

## 医用高压氧舱玻璃转子流量计



医用高压氧舱玻璃转子流量计是与医疗器高压氧舱配套的氧气流量调节监测仪表，它可与各种规格的医用高压氧舱配套，用来测量非脉动的氧气流量。

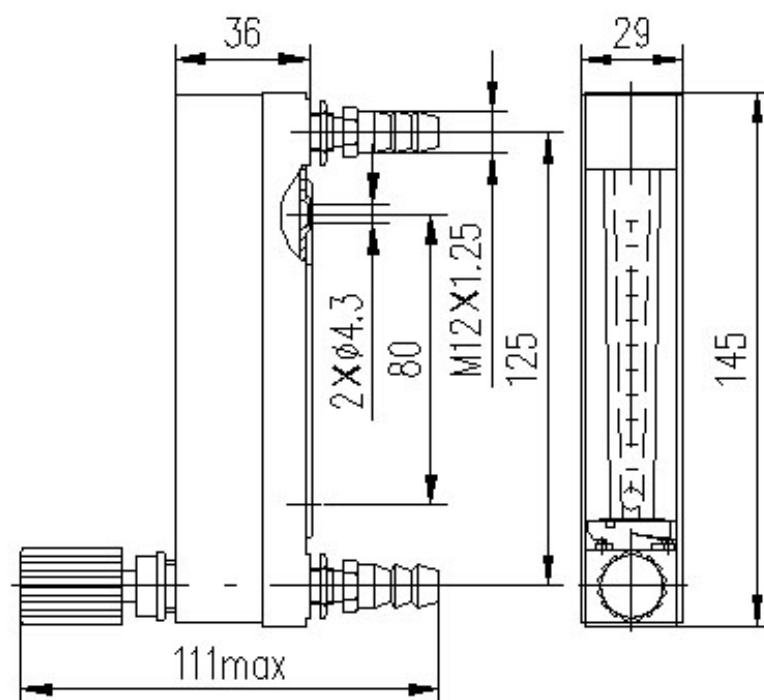
### 1. 型号规格及主要技术参数

公称通径 DN mm	型号	测量流体	范围度	测量范围 L/h 0.3MPa, 20 °C	准确度等 级	允许被测流体状况	
						温度 °C	压力 MPa
6	DK800-6	O <sub>2</sub>	10:1	100 ~ 1000	2.5	-20 ~ 60	≤ 1.6
10	LZJ-10		10:1	100 ~ 1000			≤ 1.0

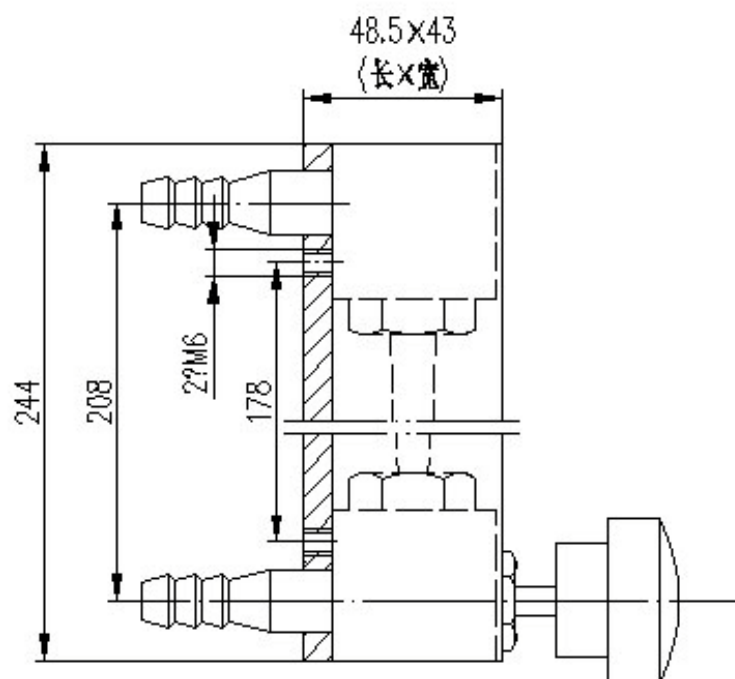
### 2. 外形及安装连接尺寸

地址：大光路 188 号锦江丽舍  
 税号：320103762103508  
 帐号：01570120030000012

电话：025-84585946 84465922  
 传真：025-84465922 84456840  
 开户行：南京银行城东支行



DK800-6流量计外形图



LZJ-10流量计外形图