

流量计的外形尺寸

流量计外形尺寸如下图所示

3. 外形图



流量计的安装尺寸

单位: mm

流量计型号	D	D ₁	D ₂	L ₁	L ₂	H
LUGB-21-25	25	39	63	48	80	365
LUGB-21-32	32	46	70	48	80	368
LUGB-21-40	40	54	78	48	80	372
LUGB-21-50	50	64	88	48	80	377
LUGB-21-65	65	81	105	48	88	385
LUGB-21-80	80	96	120	56	96	392
LUGB-21-100	100	116	140	72	114	402
LUGB-21-125	125	141	165	90	132	415
LUGB-21-150	150	166	190	110	152	427
LUGB-21-200	200	218	244	140	188	452
LUGB-21-250	250	268	294	178	226	477
LUGB-21-300	300	318	344	216	264	502

地址：大光路 188 号锦江丽舍
 税号：320103762103508
 帐号：01570120030000012

电话：025-84585946 84465922
 传真：025-84465922 84456840
 开户行：南京银行城东支行

安装使用注意事项

流量计在水平管道上的安装

在水平管道上安装是流量计最常用的安装方式。
测量气体流量时，若被测气体中含有少量的液体，
流量计应安装在管线的较高处。



测量液体流量时，若被测液体中含有少量的气体，
流量计应安装在管线的较低处。



南京迪泰尔仪表机电设备有限公司

流量计在垂直管道上的安装

测量气体流量时，流量计可以安装在垂直管道上，流向不限。

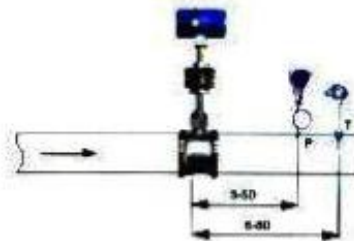
若被测气体中含有少量的液体，气体流向应由下向上。

测量液体流量时，液体流向应由下向上。



如何正确选择测压力点和测温度点

根据测量的需要须在流量计附件测量压力和温度时。
测压力点应在流量计下游的3-5D处。
测温度点应在流量计下游的6-8D处。



D为仪表工称口径

一个90度弯头		不同平面两个90度弯头	
同心扩管		调节阀半开阀门	
同心收管全开阀门		同一平面两个90度弯头	

插入式流量计

1. 工作原理

插入式流量计是采用流量计测头，插入到被测管道中心，测量管道中流量的大口径流量计。

流量计测头插入到被测介质管道内成为插入式流量计。其仪表系数 $K(l/m^3)$ 即被测管道内流过单位体积时，输出频率与介质流速成正比脉冲信号，送至积算仪进行处理和显示或输出4~20mA标准电流信号。

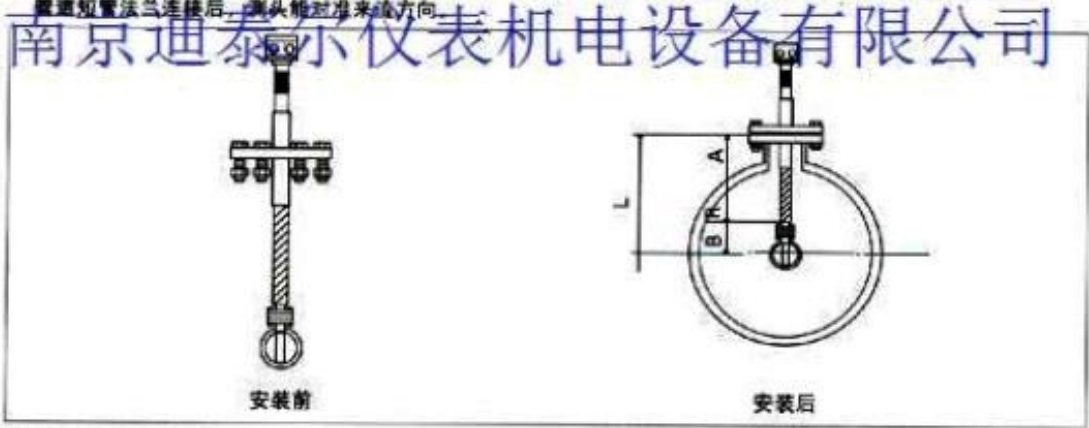
2. 管道的安装设计

1) 插入式流量计外型图及尺寸见图。

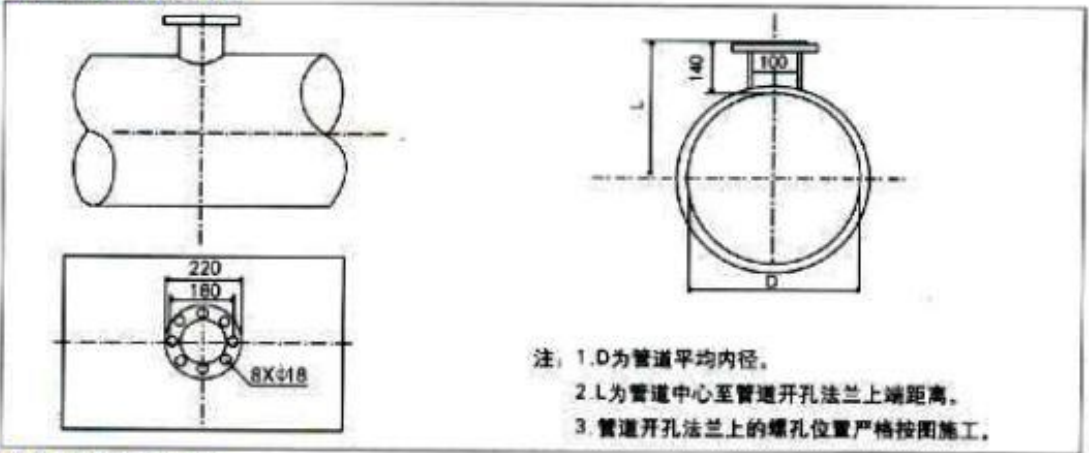
2) 管道开孔设计

插入式流量计在主管道上的安装短管如图所示。

- a) 安装插入式流量计的开孔应位于管道正上方。
- b) 管道开孔连接短管选用DN100钢管($\phi 106 \times 4$)。
- c) 连接短管法兰为1.6MPa, Dg100平焊法兰, 法兰标准为GB9119.8-88。
- d) 短管焊接时, 法兰上一直径的一对(两个)螺栓孔必须对准管道中心线, 以使流量计插入杆上已焊好的法兰与管道短管法兰连接后, 测头能对准来流方向。

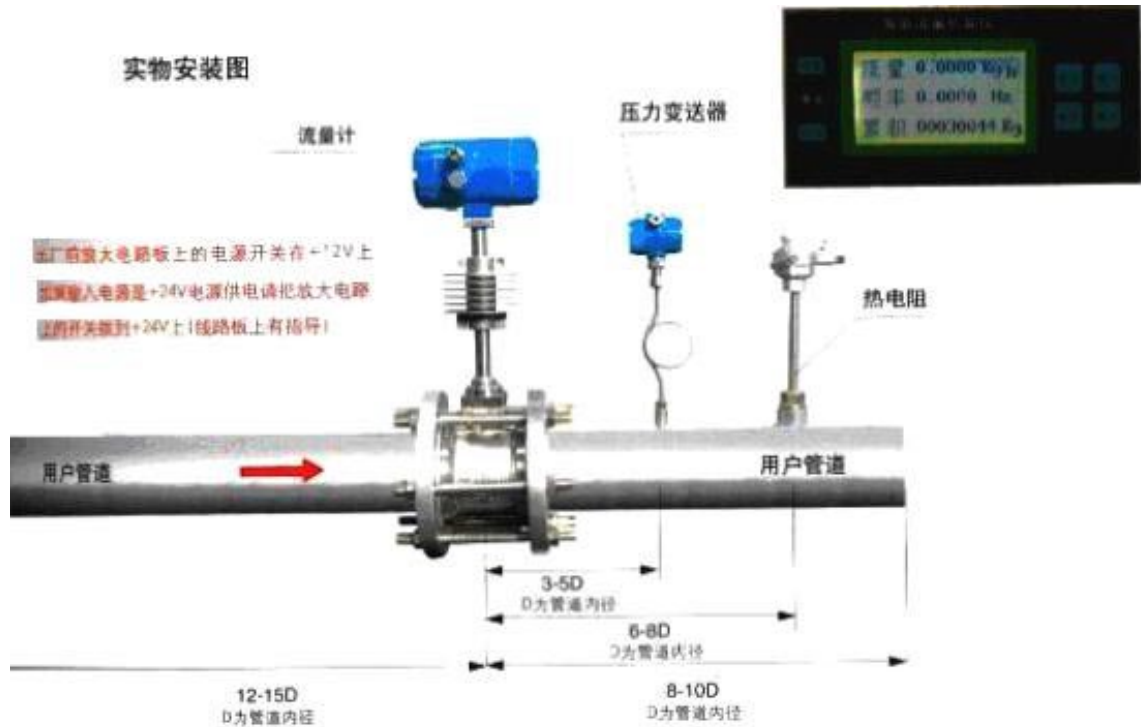


插入式测街流量计外形图



主管道安装短管尺寸图

- 注: 1. D为管道平均内径。
 2. L为管道中心至管道开孔法兰上端距离。
 3. 管道开孔法兰上的螺栓位置严格按图施工。



涡街流量计传感器 Vortex street flowmeter sensor

一、概述

LUGB 系列应力式涡街流量传感器是基于“卡门涡街”原理，利用应力检测方式，以压电晶体作为检测敏感元件并使检测元件与旋涡发生体分离的一种新型流体振荡型流量传感器。该传感器具有无运动零部件，测量范围度大，运行可靠，测量精度高，介质适应性广泛，压力损失小，检定周期长，结构简单，安装维护方便，可远距离传输信号等显著优点，给用户使用带来了极大的方便。可广泛地应用于石化、冶金、纺织、医药、机械、供热、供水、热电、科研等各行各业的各种液体、气体、蒸汽等单相流体的工艺计量和节能管理，倍受各界用户的重视和好评。

First, outlines

the LUGB series stress type vortex street flow sensor is based on “the karman’s vortex street” the principle, the use stress detection mode, and causes the detecting element and the whirlpool by the piezoelectric crystal as the examination sensitive unit has one kind of new fluid mode of oscillations flow sensor which the body separates. This sensing appliance movement spare part, is the measuring range whether there is big, the movement is reliable, the measuring accuracy is high, the medium compatibility is widespread, the pressure loss is small, the examination cycle is long, the structure is simple, installs the maintenance to be

地址：大光路 188 号锦江丽舍
税号：320103762103508
帐号：01570120030000012

电话：025-84585946 84465922
传真：025-84465922 84456840
开户行：南京银行城东支行

convenient, but the long-distance transmission signal and so on remarkable merit, the use has brought enormous convenient for the user. But widely applies in the petrochemical, the metallurgy, the spinning and weaving, the medicine, the machinery, heating, the water supply, the thermoelectricity, the scientific research and so on various professions each kind of liquid, the gas, the steam and so on single-phase fluid craft measurement and the energy conservation management, time user's value and high praise from all walks of life.

二、基本原理

2.1 应力式涡街流量传感器是基于“卡门涡街原理而研制的流体振荡型流量传感器。传感器表体由一个与管道通径相同的壳体和—个断面为等腰三角形的旋涡发生体及检测探头构成。检测探头体置于旋涡发生体后测；当流体流经三角柱时在其后方两侧交替产生两列旋涡，其旋涡的分离频率 f 与流体的流速 v 成正比，与旋涡发生体的迎流面宽度 d 成反比。

Second, basic principle

2.1 stress type vortex street flow sensor is the fluid mode of oscillations flow sensor which develops based on “the karman's vortex street principle. The sensor table body has the body and the examination probe head constitution by one with the pipeline latus rectum same shell and a cross section for isosceles triangle's whirlpool. After the examination probe head body puts in the whirlpool to have the body, measured; When the fluid flows through the trihedral prism in its rear area both sides produces two rows whirlpools alternately, it turns on lathe the calamity separation frequency f and the fluid speed of flow v is proportional, has the body with the whirlpool to welcome flow surface width d to become the ratio.

三、工况下的体积流量范围表

Third, under operating mode rate of volume flow scope table

传感器型号	流量范围 m ³ /h		
LUGB-2	液体	气体	蒸汽
01	1~10	5~40	8~80
02	1.6~16	8~80	10~120
04	2~30	20~250	30~300
05	3~50	30~400	40~450

地址：大光路 188 号锦江丽舍
税号：320103762103508
帐号：01570120030000012

电话：025-84585946 84465922
传真：025-84465922 84456840
开户行：南京银行城东支行

06	6~100	50~800	80~100
08	8~130	80~100	100~1200
10	15~200	120~1500	150~2000
12	25~300	180~2500	250~3000
15	40~450	250~3500	350~4500
20	60~800	450~6500	600~7500
25	100~1200	600~8000	1000~12000
30	200~2000	1000~12000	1400~18000

四、主要技术参数

Fourth, major technique parameter

适应介质	高、中、低压液体、气体、饱和过热蒸汽、天然气、煤制气、化工液体，轻质油品等单相流体
规格系列（通径）	20，25，40，50，65，80，100，125，150，200，250，300
公称压力（Mpa）	≤2.5
准确度（级）	1.5，2.5，
重复性%	≤准确度等级值
流量范围度	1：8 --1：20
压损系数 Cd	≤2.4
被测介质温度 °C	-40 -250 °C -40 °C -350 °C
输出信号	电压脉冲，低电平≤2v，高电平≥6V 4 — 20mA 标准电流信号
供电电源	12 ± 4VDC，锂电池（3，6V）
环境条件	温度-10~55°C 相对湿度 5 %~90 %大气压力 86 ~106kPa
管道振动加速度	≤200 x 10 ⁻² m / 52

五、应正确使用仪表 传感器是有一定使用范围的，请在安装前确认所购的传感器是否符合您的工作状况，（流量、压力、温度）。 打开包装后，请尽快安装，以免影响放大器性能和金属部件受到腐蚀等，在储存已经使用过的传感器时，必将传感器完全清洗。传感器避免安装在温度变化很大的场所和受到设备的热辐射，若必须安装时，须有隔热通风的措施。 传感器的安装点应避免受到机械振动和碰撞冲击，若传感器安装在振动较大的管道时，须在安装传感器旁将管道固定。 安装传感器的管道要符合本手册规定的前后直管段，否则会影响传感器的测量精度，严重时全损坏传感器。 安装传感器时在电焊法兰或管道过程中，传感器须不在管道上，以免损坏传感器的电子放大电路。 每次打开阀门时，要非常缓慢地，打开时间不小于 2min。 传感器可以安装在水平或垂直管道上，若安装在垂直管道上，被测介质是液体时须自下往上流动。 传感器避免安装在阀门出口较近处，否则阀门的开关会影响传感器寿命，严重时损坏传感器，为方便维修应

地址：大光路 188 号锦江丽舍

电话：025-84585946 84465922

税号：320103762103508

传真：025-84465922 84456840

帐号：01570120030000012

开户行：南京银行城东支行

安装旁通管道，特别是某些生产过程不能中间停止流体的场合。传感器最好安装在室内，必须安装在室外时，须有防潮和防晒措施。安装分体式传感器时，要注意传感器和放大器的距离不能超过 1m，同时要遵循单点接地原则，否则会引起干扰。用户必须遵循本使用手册指令和警告，以保证仪表的正确和安全使用。

Fifth, should use the measuring appliance correctly The sensor has certain use scope, please before the installment confirm buys whether the sensor does conform to your working condition, (current capacity, pressure, temperature). After opening the packing, please as soon as possible install, in order to avoid the influence amplifier performance and the metal part receives the corrosion and so on, in the storage had already used when sensor, will certainly the sensor to clean completely. The sensor avoids installing and receives equipment's heat radiation in the temperature change very big place, if must install time, must have the heat insulation well ventilated measure. Sensor's pick-up point should avoid receiving the mechanical vibrations and the collision attacks, if the sensor installs in the vibration big pipeline, must in install nearby the sensor to be fixed the pipeline. Installs sensor's pipeline to conform to this handbook stipulation around straight length of pipe, will otherwise affect sensor's measuring accuracy, will be serious when all will damage the sensor. Installs when the sensor in the electric welding flange or in the pipeline process, the sensor must not on the pipeline, in order to avoid damages sensor's electron amplifying circuit. When each time turns on the valve, must, open the time is not smaller than 2min very slowly. The sensor may install in level or on the vertical pipeline, if installs on the vertical pipeline, was measured the medium is when the liquid must flow from bottom to top. The sensor avoids installing compares the vicinity in the valve export, otherwise valveThe switch can affect the sensor life, is serious when will damage the sensor, should install the by-pass pipeline for the convenience service, specially certain production process cannot the middle stop fluid situation. The sensor is best installs in the indoor, must install when outdoor, must have moisture-proof and against exposes to the sun the measure. When installs the fission type sensor, must pay attention to the sensor and amplifier's distance cannot surpass 1m, simultaneously must follow the single-point earth principle, will otherwise cause the disturbance. The user must follow this user's manual instruction and the warning, guarantees the measuring appliance correct and the safety handling.

智能涡街流量计传感器主要技术参数：

- 测量流体：饱和蒸汽、过热蒸汽、压缩空气等一般气体、液体；
- 精度：液体 1.0 级，气体 1.5 级；
- 重复性：液体 0.33%，气体 0.5%；
- 测量范围：气体 7m/s~40m/s；液体：0.7m/s~7m/s；
- 额定压力：1.6MPa、2.5MPa、4.0MPa；
- 流体温度：-40℃~250℃（普通型），100℃~350℃（高温型）；
- 表体材质：304 不锈钢；
- 工作电源：24VDC（或 12VDC），锂电池；
- 输出信号：脉冲信号（低电平≤1V，高电平≥4V）；4mA~20mA，或 RS485；
- 防护等级：IP65；
- 电气接口：M20×1.5；

地址：大光路 188 号锦江丽舍

税号：320103762103508

帐号：01570120030000012

电话：025-84585946 84465922

传真：025-84465922 84456840

开户行：南京银行城东支行

- 防爆型式：普通非防爆型，隔爆型（可选）；
- 环境温度：-35℃~60℃（无LCD）；-5℃~60℃（带LCD）
- 相对湿度：5~95%

Intelligent vortex street flowmeter sensor major technique parameter:
survey fluid: Saturated steam, superheated steam, compressed air and so on common gas, liquid; precision: Liquid 1.0 levels, gas 1.5 levels; duplication: Liquid 0.33%, gas 0.5%; measuring range: Gas 7m/s~40m/s; Liquid: 0.7m/s~7m/s; rated pressure: 1.6MPa, 2.5MPa, 4.0MPa; fluid temperature: -40℃~250℃ (popular type), 100℃~350℃ (high temperature); table body material quality: 304 stainless steel; work power source: 24VDC (or 12VDC), lithium battery; output signal: Signal impulse (low level $\leq 1V$, high level $\geq 4V$); 4mA~20mA, or RS485; protection rank: IP65; electricity connection: M20×1.5; explosion-proof pattern: The ordinary non-explosion-proof, the flame-proof type (may elect); ambient temperature: -35℃~60℃ (does not have LCD); -5℃~60℃ (brings LCD) the relative humidity: 5~95%

不适用涡街流量计的场合

1: 液体混合较多的气泡和固体杂质气体或蒸汽含较多的液体或固体杂质 2: 流量计安装管道的振幅大于 2g（可在流量计两端加支撑，以减少振动） 3: 粘度太大的介质（如原油，低温柴油等）最小流速 (m/s)=5*粘度 (cast)/流量计口径 (mm) 4: 工况密度小于 0.5kg/m³ 的流体（如低压煤气和氢气） 5: 温度大于 450℃，压力大于 6Mpa 6: 口径小于 15mm，或口径大于 400mm

It is not suitable vortex street flowmeter's situation

1: Liquid mix many air bubbles and the shot gas either the steam contain many liquids or the shot
2: The flowmeter lay pipe's oscillation amplitude to be bigger than 2g (to be possible to add support in flowmeter both sides, reduces vibration) 3: Viscosity too big medium (for example crude oil, low temperature diesel oil and so on) minimum speed of flow (m/s) =5* viscosity (cast)/flowmeter caliber (mm) 4: The operating mode density is smaller than the 0.5kg/m³ fluid (for example low pressure coal gas and hydrogen) 5: The temperature is bigger than 450℃, the pressure is bigger than 6Mpa 6: The caliber is smaller than 15mm, or the caliber is bigger than 400mm

LUGB-21 智能涡街流量计选型表:

LUGB-21 intelligence vortex street flowmeter shaping table:

地址 : 大光路 188 号锦江丽舍
税号 : 320103762103508
帐号 : 01570120030000012

电话 : 025-84585946 84465922
传真 : 025-84465922 84456840
开户行 : 南京银行城东支行

型号说明

LU68-21 涡轮流量计系列	
代号	测量介质
-1	气体
-2	液体
-3	蒸汽
代号	流量计公称口径
-25	DN25
-32	DN32
-40	DN40
-50	DN50
-65	DN65
-80	DN80
-100	DN100
-125	DN125
-150	DN150
-200	DN200
-250	DN250
-300	DN300
-350	DN350
-400	DN400
代号	表体材料
C	碳钢
F	不锈钢
代号	带就地显示表头
X	智能液晶显示屏
代号	供电电源
W	+12V +24V
N	3.6V 电池供电
代号	输出信号
I	频率输出
II	二线制4~20mA输出

地址：大光路 188 号锦江丽舍
 税号：320103762103508
 帐号：01570120030000012

电话：025-84585946 84465922
 传真：025-84465922 84456840
 开户行：南京银行城东支行