



LWGYB 型液体涡轮流量计

一、概述

LW 系列涡轮流量计是本厂采用国外先进技术生产制造的，是最理想计量液体的流量计之一。它具有结构简单，计量精度高，使用寿命长，操作简单，容易检修等特点。该产品广泛用于冶金、化工、石油、城建、环保、食品等领域，高精度测量水、自来水、柴油、汽油和较低粘度原油等流体的体积流量。

二、工作原理

传感器内的涡轮在流体作用下产生旋转，使信号检测器的磁场发生变化，因此在信号检测器的线圈中感应出交变电压，在经过放大器放大、滤波、整形输出方波信号。此信号电压的频率与叶轮的转速成正比，即与流量（流速）成正比。

三、仪表类型

本智能流量计是采用行进单片微机技术设计的新型流量计显示仪表，与脉冲信号输出的涡轮流量传感器配套组成。可自动显示瞬时流量和累计总量。

现场显示型涡轮流量计简介：

地址：大光路 188 号锦江丽舍
税号：320103762103508
帐号：01570120030000012

电话：025-84585946 84465922
传真：025-84465922 84456840
开户行：南京银行城东支行

LWGYB 型智能涡轮流量计是在涡轮流量传感器的基础上,采用电池供电,增加了现场显示功能。该流量计是采用先进的超低功耗单片微机技术研制的,传感器与显示计算组成一体化新型流量测量仪表。可就地显示瞬时流量和累计总量。可广泛应用于石油、化工、轻工、食品等行业的液体流量测量。本产品性能优越,达到国际同类产品的先进水平。

特点:

- 具有体积小、重量轻、显示读数直观、清晰。
- 可靠性高、不受外界电源影响、抗雷击。

主要技术参数:

- 供电电源: 3.6V 电池供电,可连续使用 3 年以上。
- 显示方式: 现场交替显示瞬时、累计流量,累计流量 7 位显示 (00000.01 m³), 瞬时流量 7 位显示 (000.0001 m³ /h)。也可单独显示瞬时流量或累计流量。
- 仪表系数: 可现场置入。
- 掉电保护: 仪表系数、累计流量值掉电保持十年不丢。
- 具有小信号切除功能。
- 传感器精度: $\pm 0.5\%$; $\pm 1.0\%$ (特定可达 0.2%)
- 环境温度: $-20\text{ }^{\circ}\text{C}$ — $+50\text{ }^{\circ}\text{C}$
- 介质湿度: $0\text{ }^{\circ}\text{C}$ — $+120\text{ }^{\circ}\text{C}$
- 相对湿度: 5% — 95%

LWGYC 型现场显示带 4~20mA 输出

地址 : 大光路 188 号锦江丽舍
税号 : 320103762103508
帐号 : 01570120030000012

电话 : 025-84585946 84465922
传真 : 025-84465922 84456840
开户行 : 南京银行城东支行



一、简介：

LWGYC 型涡轮流量变送器是在智能涡轮流量计基础上增加了 4 ~ 20mA 两线制电流变送功能，特别适合于与显示仪、工控机、DCS 等计算机控制系统配合使用。

二、特点：

- 具有体积小、重量轻、显示读数直观、清晰。
- 可靠性高、不受外界电源影响、抗雷击。
- 既可现场显示又可可以远程监控。

三、技术参数：

- 公称通径：（ 4 ~ 200 ） mm 基本参数见表一；
- 介质温度：（ -20 ~ 70 ） °C；（ -20 ~ 120 ） °C。
- 环境温度：（ -20 ~ 50 ） °C
- 准确度：± 0.5 %、± 1 %（特定可达± 0.2 %）。
- 供电电源：外供电 24VDC 。

地址：大光路 188 号锦江丽舍
税号：320103762103508
帐号：01570120030000012

电话：025-84585946 84465922
传真：025-84465922 84456840
开户行：南京银行城东支行

■ 输出信号：4 ~ 20mA 输出（两线制），4mA 对应涡轮传感器流量零点，20mA 对应涡轮传感器最大流量。

■ 其它参数与涡轮传感器相同。

表一

表口径 (mm)	正常流量范围 (m3/h)	扩展流量范围 (m3/h)	常规耐受压力 (MPa)	最高耐受 压力 (MPa)
DN 4	0.04 — 0.25	0.04 — 0.4	6.3	32
DN 6	0.1 — 0.6	0.06 — 0.6	6.3	32
DN 10	0.2 — 1.2	0.15 — 1.5	6.3	32
DN 15	0.6 — 6	0.4 — 8	6.3	32
DN 20	0.8 — 8	0.45 — 9	6.3	32
DN 25	1 — 10	0.5 — 10	6.3	32
DN 32	1.5 — 15	0.75 — 15	6.3	32
DN 40	2 — 20	1 — 20	6.3	32
DN 50	4 — 40	2 — 40	2.5	25
DN 65	7 — 70	3.5 — 70	2.5	25
DN 80	10 — 100	5 — 100	1.6	25
DN 100	20 — 200	10 — 200	1.6	16
DN 125	25 — 250	12.5 — 250	1.6	16
DN 150	30 — 300	15 — 300	1.6	16
DN 200	80 — 800	40 — 800	1.6	16

LWGYB 型现场显示涡轮流量计

一、简介

LWGYB 型智能涡轮流量计是在涡轮流量传感器的基础上，采用电池供电，增加了现场显示功能。该流量计是采用先进的超低功耗单片微机技术研制的，传感器与显示计算组成一体化新型流量测量仪表。可就地显示瞬时流量和累计总量。可广泛应用于石油、化工、轻工、食品等行业的液体流量测量。本产品性能优越，达到国际同类产品的先进水平。

二、特点：

■ 具有体积小、重量轻、显示读数直观、清晰。

■ 可靠性高、不受外界电源影响、抗雷击。

三、工作原理：

地址：大光路 188 号锦江丽舍
 税号：320103762103508
 帐号：01570120030000012

电话：025-84585946 84465922
 传真：025-84465922 84456840
 开户行：南京银行城东支行

流体流经传感器壳体，由于叶轮的叶片与流向有一定的角度，流体的冲力使叶片具有转动力矩，克服摩擦力矩和流体阻力之后叶片旋转，在力矩平衡后转速稳定，在一定的条件下，转速与流速成正比，由于叶片有导磁性，它处于信号检测器（由永久磁钢和线圈组成）的磁场中，旋转的叶片切割磁力线，周期性的改变着线圈的磁通量，从而使线圈两端感应出电

脉冲信号，此信号经过放大器的放大整形，形成有一定幅度的连续的矩形脉冲波，可远传至显示仪表，显示出流体的瞬时流量和累计量。在一定的流量范围内，脉冲频率 f 与流经传感器的流体的瞬时流量 Q 成正比，流量方程为： $Q=3600 \times f/k$

式中：

f ——脉冲频率 [Hz] ；

k ——传感器的仪表系数 [$1/m^3$] ，由校验单给出。若以 [$1/L$] 为单位 $Q=3.6 \times f/k$

Q ——流体的瞬时流量（工作状态下） [m^3/h] ；

3600 ——换算系数。

每台传感器的仪表系数由制造厂填写在检定证书中， k 值设入配套的显示仪表中，便可显示出瞬时流量和累积总量。

四、技术参数：

■公称口径：（ 4 ~ 200 ） mm 基本参数见表一；

■介质温度：（ -20 ~ 70 ）℃；（ -20 ~ 120 ）℃。

■环境温度：（ -20 ~ 50 ）℃

■准确度：± 0.5 %、± 1 %（特定可达± 0.2 %）。

■ 供电电源： 3.6V 电池供电，可连续使用 3 年以上。

■ 显示方式：交替显示瞬时流量和累计流量，累计流量七位显示（ 00000.01 m^3 或 000.0001 m^3 或 L ），瞬时流量七位显示（ 000.0001 m^3/h 或 L/min ）。也可单独显示瞬时流量或累计总量。

■ 仪表系数：现场可置入。

■ 掉电保护：仪表系数、累计流量值掉电保持十年不丢。

■ 具有小信号切除功能。

地址：大光路 188 号锦江丽舍
税号：320103762103508
帐号：01570120030000012

电话：025-84585946 84465922
传真：025-84465922 84456840
开户行：南京银行城东支行

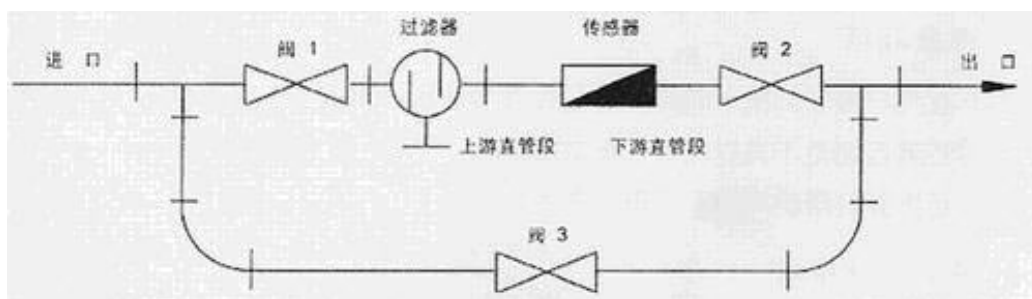
表一

流量计基本参数及选型说明

LWGY		□□□	□	□	说 明	
类 型	LWGYA				流量传感器，脉冲输出三线制，+12V供电；	
	LWGYB				现场显示型，电池供电；	
	LWGYC				现场显示带4~20mA两线制电流输出，24V供电；	
公称 通径	4				0.04~0.25	0.12
	6				0.1~0.6	0.08
	10				0.2~1.2	0.05
	15				0.6~6	0.035
	20				0.8~8	
	25				1~10	
	32				1.5~15	
	40				2~20	0.025
	50				4~40	
	65				7~70	
	80				10~100	
	100				20~200	
	125				25~250	
	150				30~300	
200				80~800		
防 爆					无标记，为非防爆型	
		B			防爆型	
精 度 等 级			A		精确度0.5级	
			B		精确度1.0级	
DN4~DN40管径的传感器为螺纹连接，最大工作压力为6.3Mpa。 DN50~DN200管径的传感器为法兰连接，最大工作压力为2.5Mpa。 DN4~DN10管径的传感器配有前后直管段和过滤器。 DN15~DN40管径如需法兰连接，订货时说明。 特殊要求及高压型订货时请具体说明。						

五、安装要求:

流量计可水平或垂直安装，垂直安装时流体流动方向应从下向上，液体必须充满管道，不得有气泡；液体流动方向要与传感器外壳上指示流向的箭头方向一致；传感器前后直管段要求，上游端至少应有 10 倍公称通径长度的直管段，下游端应不少于 5 倍公称通径的直管段，其内壁应光滑清洁，无凹痕、积垢和起皮等缺陷。传感器的管道轴心应与相邻管道轴心对准，连接密封用的垫圈不得深入管道内腔；传感器应远离外界电场、磁场，必要时应采取有效的屏蔽措施，以避免外来干扰。为了检修时不致影响液体的正常输送，建议在传感器的安装处，安装旁通管道。见示意图



地址：大光路 188 号锦江丽舍
 税号：320103762103508
 帐号：01570120030000012

电话：025-84585946 84465922
 传真：025-84465922 84456840
 开户行：南京银行城东支行

传感器露天安装时，请做好放大器及表头的防水处理。当流体中含有杂质时，应加装过滤器，过滤器网目根据流量杂质情况而定，一般为 20 ~ 60 目。当流体中混有游离气体时，应加装消气器。整个管道系统都应良好密封。用户应充分了解被测介质的腐蚀情况，严防传感器受腐蚀。

六、使用和维护：

- ◆ 使用时，应保持被测液体清洁，不含纤维和颗粒等杂质。
- ◆ 传感器在开始使用时，应先将传感器内缓慢的充满液体，然后再开启出口阀门（阀门应安装在流量计后端），严禁传感器处于无液体状态时受到高速流体的冲击。
- ◆ 传感器的维护周期一般为半年。检修清洗时，请注意勿损伤测量腔内的零件，特别是叶轮。装配时请看好导向件及叶轮的位置关系。
- ◆ 传感器不用时，应清洗内部液体，吹干后且在传感器两端加上防护套，防止尘垢进入，然后置于干燥处保存。
- ◆ 配用的过滤器应定期清洗，不用时应清洗内部的液体，同传感器一样，加防尘套，置于干燥处保存。
- ◆ 在传感器安装前，用口吹或手拨叶轮，使其快速旋转观察有无显示，当有显示时再安装传感器。若无显示，应检查有关各部分，排除故障。



插入式涡轮流量传感器，与智能流量显示仪表配套组成流量计。广泛用于自来水、石油、化工、冶金、电站、纺织、造纸和供排水等工业部门中大中口径管道的液体介质的计量。

特点：

- 传感器的结构简单，便于使用和维护，且购置、安装、维修费用低。
- 抗电磁干扰和抗振能力强。
- 更换涡轮头，传感器不用重新标定。
- 流量范围宽，下限流速低。
- 传感器可在水平、竖直、华侨的管道使用，可露天安装，也可以长期淹没在水中使用。
- 配用球阀可实现不断流安装和拆卸。
- 切向传感器适用于含有少量杂物的介质。
- 几乎无压力损失、节省电耗。

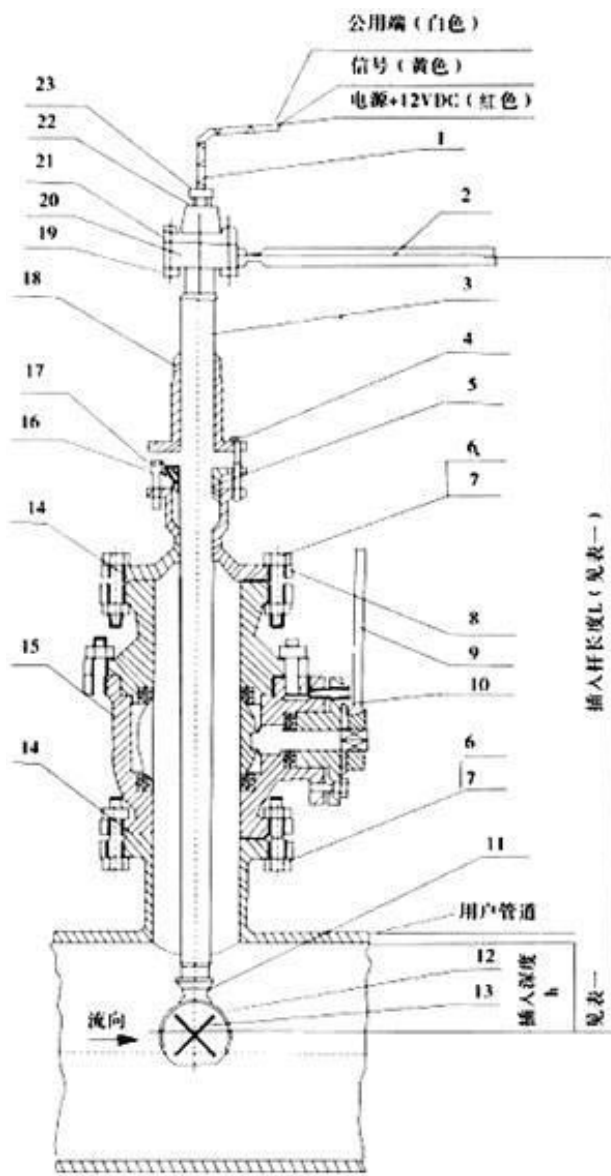
二、主要技术参数

- 插入式切向涡轮流量传感器的公称通径、流量范围、插入深度、插入杆长。
- 精度等级： 2.5 级
- 公称压力： 1.0MPa
- 介质温度： -20 ~ 120 °C
- 环境温度： -20 ~ 70 °C
- 传感器至显示仪的距离： 1000m 以上
- 直管道长度：上游段直管道长度 $\geq 20DN$
下游段直管道长度 $\geq 7DN$

地址：大光路 188 号锦江丽舍
税号：320103762103508
帐号：01570120030000012

电话：025-84585946 84465922
传真：025-84465922 84456840
开户行：南京银行城东支行

三、安装示意图



1. 电缆 SBVPV3 × 0.3
2. 定位杆
3. 插入杆
4. 插入杆锁紧螺栓 M8 × 60
5. 油浸石棉盘根
6. 螺母 M16
7. 螺栓 M16 × 65
8. 底座
9. 球阀手柄
10. 限位片
11. 传感元件
12. 涡轮头外壳
13. 外轮
14. 密封垫圈
15. 球阀
16. 填料压盖
17. 盘根压紧螺栓 M8 × 45-Q
18. 插入杆锁紧套
19. 螺栓 6 × 35
20. 套
21. 密封垫圈
22. 密封压盖
23. 压紧螺钉

技术要求:

1. 未注尺寸和材料均由用户根据耐压强度和防腐要求确定。
2. “安装基座”在管道上的位置应端正，直观应无明显的偏斜。
3. 非钢制管道可用夹箍固定“装基座”，但夹箍上必须有图中所示的空隙尺寸 85mm，以做一日和尚撞一天钟在安装球阀时由此空隙穿入螺栓 M16 × 65 。
4. 法兰连接尺寸的标准：GB4216.4-84

图一 切向式传感器及安装示意图

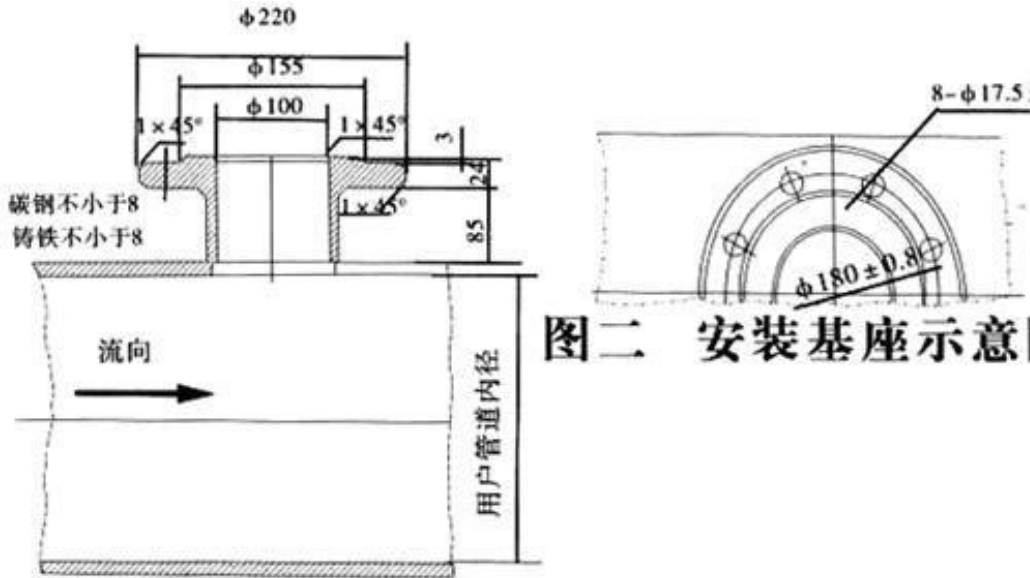
表1 切向涡轮流量传感器参数表

型号	公称通径 DN (mm)	流量范围 m ³ /h	插入杆长 L(mm)	插入深度 h(mm)
LECQ ≤ 400	150	40-200	906	0.5DN -20mm
	200	68-300		
	300	150-650		
	400	300-1100		
LWCQ ≤ 800	500	450-1800	1106	

地址：大光路 188 号锦江丽舍
 税号：320103762103508
 帐号：01570120030000012

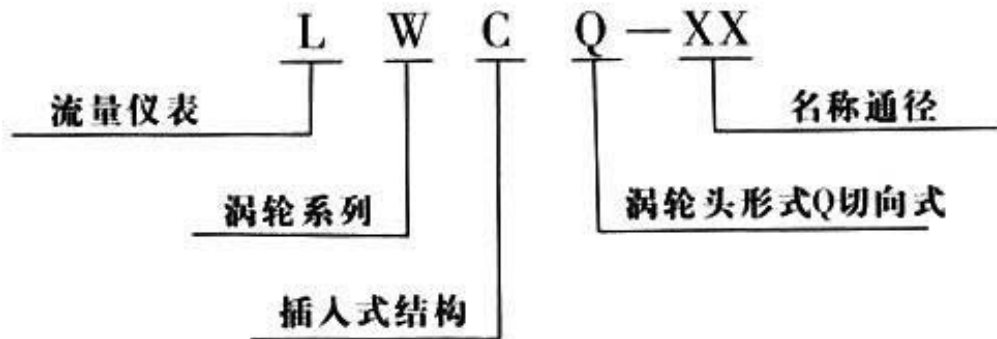
电话：025-84585946 84465922
 传真：025-84465922 84456840
 开户行：南京银行城东支行

	600	670-2500		
	800	1200-4500		
LWCQ-1000	1000	1800-7000	1306	协议
LWCQ > 1000	> 1000	协议		



图二 安装基座示意

四、型号标计说明



例：LWCQ-100表示插入式切向涡轮流量传感器，公称通径100mm。



WGYA 型涡轮流量传感器

一、概述：

LWGY 涡轮流量计是由涡轮流量传感器与显示仪表组成，是本厂采用国外先进技术生产制造的，是液体计量最理想的流量计之一。流量计具有结构简单、精确度高、安装维修使用方便等特点。该产品广泛用于石油、化工、冶金、供水、造纸、环保、食品等领域，适用于测量封闭管道中与不锈钢 1Cr18Ni9Ti、2Cr13 及刚玉 Al₂O₃、硬质合金不起腐蚀作用，且无纤维、颗粒等杂质的液体。若与具有特殊功能的显示仪表配套使用，可以进行自动定量控制、超量报警等用途。

二、产品特点：

- 1 . 传感器为硬质合金轴承止推式，不仅保证精度，并且提高耐磨性能。
- 2 . 结构简单、牢固以及拆装方便。
- 3 . 测量范围宽，下限流速低。
- 4 . 压力损失小，重复性好，精确度高。
- 5 . 具有较高的抗电磁干扰和抗振动能力。

地址：大光路 188 号锦江丽舍
税号：320103762103508
帐号：01570120030000012

电话：025-84585946 84465922
传真：025-84465922 84456840
开户行：南京银行城东支行

三、主要技术参数：

1. 公称通径：（ 4 ~ 200 ） mm 基本参数见表一；
2. 介质温度：（ -20 ~ 80 ） °C；分体型（ - 20 ~ 120 ） °C；
3. 环境温度：（ -20 ~ 55 ） °C；
4. 准 确 度：± 0.5% 、 ± 1 %；
5. 检出器信号传输线制：三线制电压脉冲（三芯屏蔽电缆）；
6. 供电电源：电压： 12V ± 0.144V， 电流： ≤ 10mA ；
7. 输出电压幅值：高电平 ≥ 8V ， 低电平 ≤ 0.8V ；
8. 传输距离：传感器至显示仪表的距离可达 1000m ；
9. 现场显示型供电电源： 3.6V （锂电池供电，可连续使用 3 年以上）；
10. 显示方式：现场液晶显示瞬时流量和累计流量；
11. 现场显示带信号输出供电电源： 24V ； 4 ~ 20mA 两线制电流输出；

表一

口径（ mm ）	正常流量范围 （ m ³ /h）	扩展流量范围 （ m ³ /h）	常规耐受压力 （MPa）	最高压力 （MPa）
DN 4	0.04 — 0.25	0.04 — 0.4	6.3	32
DN 6	0.1 — 0.6	0.06 — 0.6	6.3	32
DN 10	0.2 — 1.2	0.15 — 1.5	6.3	32
DN 15	0.6 — 6	0.4 — 8	6.3	32
DN 20	0.8 — 8	0.45 — 9	6.3	32
DN 25	1 — 10	0.5 — 10	6.3	32
DN 32	1.5 — 15	0.75 — 15	6.3	32
DN 40	2 — 20	1 — 20	6.3	32
DN 50	4 — 40	2 — 40	2.5	25
DN 65	7 — 70	3.5 — 70	2.5	25
DN 80	10 — 100	5 — 100	1.6	25
DN 100	20 — 200	10 — 200	1.6	16
DN 125	25 — 250	12.5 — 250	1.6	16

地址：大光路 188 号锦江丽舍
 税号：320103762103508
 帐号：01570120030000012

电话：025-84585946 84465922
 传真：025-84465922 84456840
 开户行：南京银行城东支行

DN 150	30 — 300	15 — 300	1.6	16
DN 200	80 — 800	40 — 800	1.6	16

四、选型说明

	LWGY □	□□□	□	□	□	说 明
类 型	LWGYA	公 称 通 径				流量传感器，脉冲输出三线制，+12V 供电；
	LWGYB					现场显示型，3.6V 电池供电；
	LWGYC					现场显示带 4 ~ 20mA 两线制输出，24V 供电；
	LWGYD					变送器；4 ~ 20mA 两线制输出，24V 供电；
防						无标记，为非防爆型
爆			B			防爆型
精度				A		精确度 0.5 级
等级				B		精确度 1.0 级
涡轮				A		正常流量范围
类型				B		扩展流量范围

说明：

DN4 ~ DN40 管径的传感器为螺纹连接，最大工作压力为 6.3MPa 。

DN50 ~ DN200 管径的传感器为法兰连接，最大工作压力为 2.5MPa 。

DN4 ~ DN10 管径的传感器配有前后直管段和过滤器。

DN15 ~ DN40 管径如需法兰连接，订货时说明。

高压型及特殊要求订货时说明。

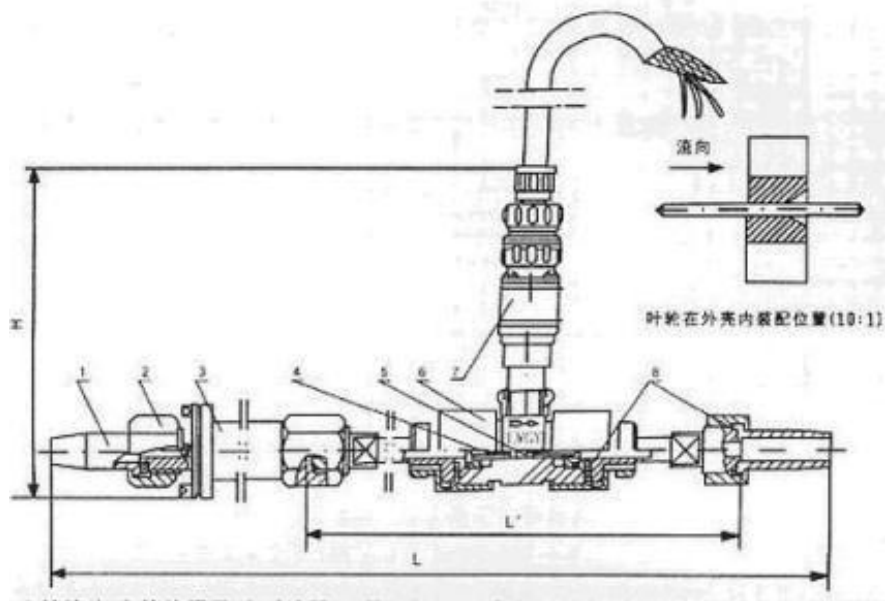
五、外形尺寸：

传感器的安装方式根据规格不同，采用螺纹或法兰连接，安装方式；见图一、图二、图三、图四、图五、安装尺寸见表二。

图一、（4 ~ 100 管径传感器结构及安装尺寸示意图

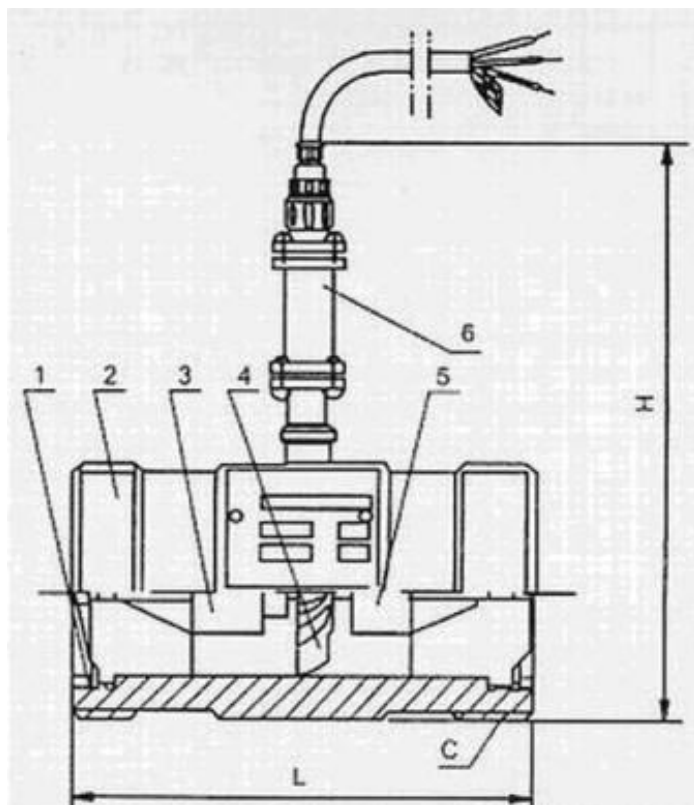
地址：大光路 188 号锦江丽舍
 税号：320103762103508
 帐号：01570120030000012

电话：025-84585946 84465922
 传真：025-84465922 84456840
 开户行：南京银行城东支行



1. 过滤器 2. 前直管段 3. 叶轮 4. 前置放大器 5. 壳体 6. 后直管段

图二、（ 15 ~ 40 ）管径传感器结构及安装尺寸示意图

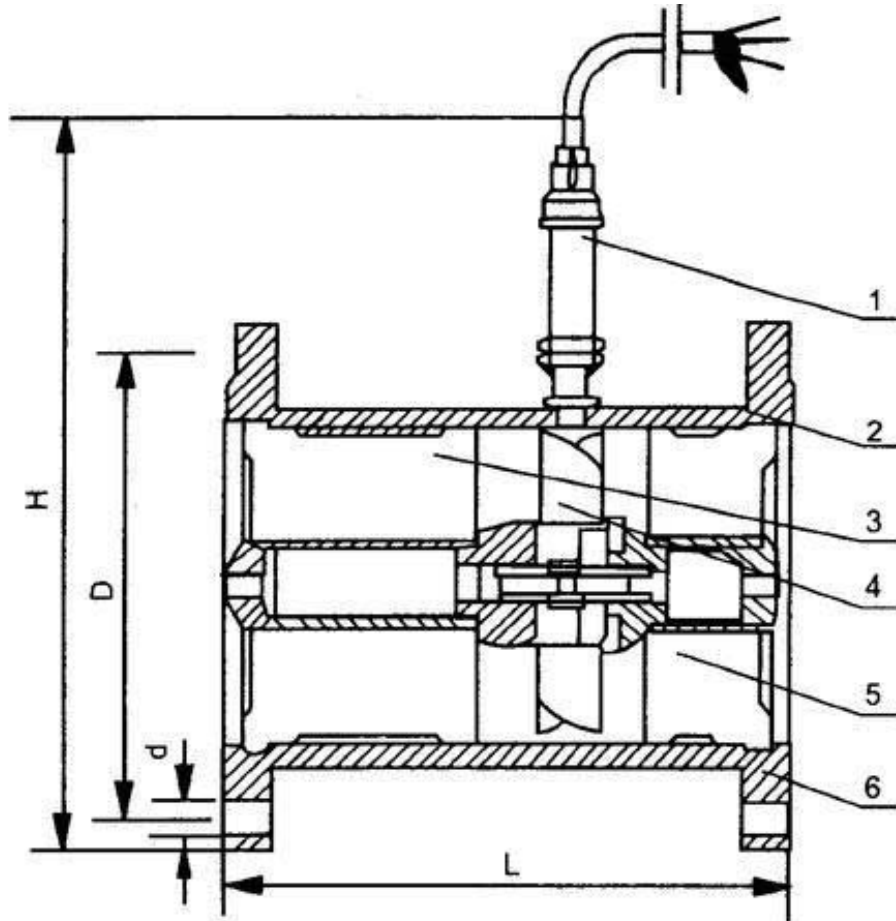


地址：大光路 188 号锦江丽舍
 税号：320103762103508
 帐号：01570120030000012

电话：025-84585946 84465922
 传真：025-84465922 84456840
 开户行：南京银行城东支行

1. 壳体 2. 前导向件 3. 叶轮 4. 后导向件 5. 前置放大器

图三、50 ~ 200 管径传感器结构及安装尺寸示意图



1. 球轴承 2. 前导向件 3. 涨圈 4. 壳体 5. 前置放大器 6. 叶轮 7. 轴承 8. 轴

表二

通径	L	H	G	L [~]	D	d	孔数
DN4	295	145	G1/2	195			
DN6	330	145	G1/2	230			
DN10	450	165	G1/2	350			
DN15	75	173	G1				
DN25	100	180	G5/4				

地址：大光路 188 号锦江丽舍
 税号：320103762103508
 帐号：01570120030000012

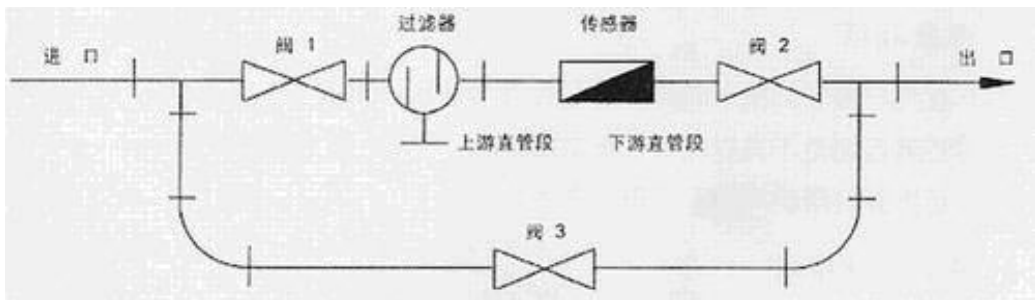
电话：025-84585946 84465922
 传真：025-84465922 84456840
 开户行：南京银行城东支行

DN40	140	178	G2				
DN50	150	252			? 125	? 18	4
DN80	200	287			? 160	? 18	8
DN100	220	322			? 180	? 18	8
DN150	300	367			? 250	? 25	8
DN200	36	415			? 295	? 23	12

六、安装要求:

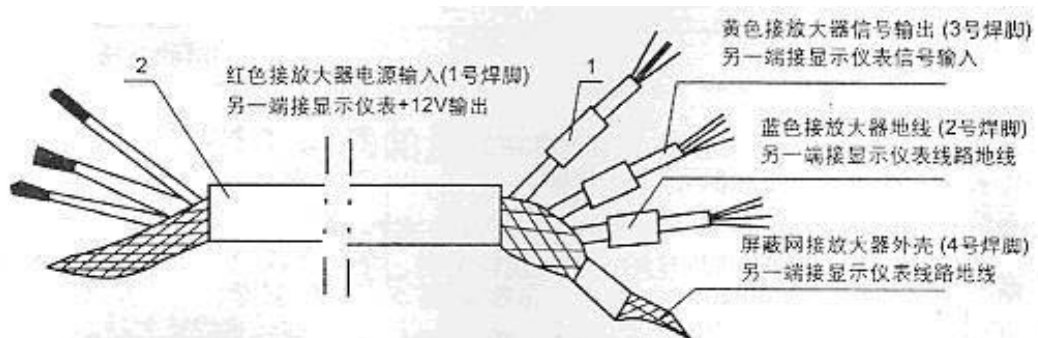
流量计可水平或垂直安装，垂直安装时流体流动方向应从下向上，液体必须充满管道，不得有气泡；液体流动方向要与传感器外壳上指示流向的箭头方向一致；传感器前后直管段要求，上游端至少应有 10 倍公称直径长度的直管段，下游端应不少于 5 倍公称直径的直管段，其内壁应光滑清洁，无凹痕、积垢和起皮等缺陷。传感器的管道轴心应与相邻管道轴心对准，连接密封用的垫圈不得深入管道内腔；传感器应远离外界电场、磁场，必要时应采取有效的屏蔽措施，以避免外来干扰。为了检修时不致影响液体的正常输送，建议在传感器的安装处，安装旁通管道（见图四）。

图四



传感器露天安装时，请做好放大器及插头的防水处理。传感器与显示仪表的接线如图五所示。

图五



地址：大光路 188 号锦江丽舍
 税号：320103762103508
 帐号：01570120030000012

电话：025-84585946 84465922
 传真：025-84465922 84456840
 开户行：南京银行城东支行

当流体中含有杂质时，应加装过滤器，过滤器网目根据流量杂质情况而定，一般为 20 ~ 60 目。当流体中混有游离气体时，应加装消气器。整个管道系统都应良好密封。用户应充分了解被测介质的腐蚀情况，严防传感器受腐蚀。

八、使用和维护：

- ◆ 使用时，应保持被测液体清洁，不含纤维和颗粒等杂质。
- ◆ 传感器在开始使用时，应先将传感器内缓慢的充满液体，然后再开启出口阀门（阀门应安装在流量计后端），严禁传感器处于无液体状态时受到高速流体的冲击。
- ◆ 传感器的维护周期一般为半年。检修清洗时，请注意勿损伤测量腔内的零件，特别是叶轮。装配时请看好导向件及叶轮的位置关系。
- ◆ 传感器不用时，应清洗内部液体，吹干后且在传感器两端加上防护套，防止尘垢进入，然后置于干燥处保存。
- ◆ 配用的过滤器应定期清洗，不用时应清洗内部的液体，同传感器一样，加防尘套，置于干燥处保存。
- ◆ 传感器的传输电缆可架空或埋地敷设（埋地时应套上铁管。）
- ◆ 在传感器安装前，先与显示仪表或示波器接好连线，通电源，用口吹或手拨叶轮，使其快速旋转观察有无显示，当有显示时再安装传感器。若无显示，应检查有关各部分，排除故障



LWGYD 型涡轮流量变送器

地址：大光路 188 号锦江丽舍
税号：320103762103508
帐号：01570120030000012

电话：025-84585946 84465922
传真：025-84465922 84456840
开户行：南京银行城东支行

简介:

传感器适用于测量与不锈钢 1Cr18Ni9Ti、2Cr13 及硬质合金不起腐蚀作用,且无纤维、颗粒等杂质的液体。传感器与二次仪表配套使用可计量液体的瞬时流量就累计流量,也可以对液体定量控制。该产品广泛用于石油、化工、冶金、供水、造纸、环保、食品等领域,

特点:

■ 传感器具有精度高、使用寿命长、操作维护简单测量范围宽。

■ 下限流速低。压力损失小,重复性好。

■ 具有较高的抗电磁干扰和抗振动能力。

技术参数:

■ 公称口径: (4 ~ 200) mm 基本参数见表一;

■ 介质温度: (-20 ~ 70) °C; (-20 ~ 120) °C。

■ 环境温度: (-20 ~ 50) °C

■ 准确度: ± 0.5 %、± 1 % (特定可达± 0.2 %)。

■ 供电电源: 外供电 24VDC 。

■ 输出信号: 4 ~ 20mA 输出(两线制), 4mA 对应涡轮传感器流量零点, 20mA 对应涡轮传感器最大流量。

■ 其它参数与涡轮传感器相同。

表一

表口径 (mm)	正常流量范围 (m ³ /h)	扩展流量范围 (m ³ /h)	常规耐受压力 (MPa)	最高耐受 压力 (MPa)
DN 4	0.04 — 0.25	0.04 — 0.4	6.3	32
DN 6	0.1 — 0.6	0.06 — 0.6	6.3	32
DN 10	0.2 — 1.2	0.15 — 1.5	6.3	32
DN 15	0.6 — 6	0.4 — 8	6.3	32
DN 20	0.8 — 8	0.45 — 9	6.3	32
DN 25	1 — 10	0.5 — 10	6.3	32
DN 32	1.5 — 15	0.75 — 15	6.3	32

地址 : 大光路 188 号锦江丽舍

税号 : 320103762103508

帐号 : 01570120030000012

电话 : 025-84585946 84465922

传真 : 025-84465922 84456840

开户行 : 南京银行城东支行

DN 40	2 — 20	1 — 20	6.3	32
DN 50	4 — 40	2 — 40	2.5	25
DN 65	7 — 70	3.5 — 70	2.5	25
DN 80	10 — 100	5 — 100	1.6	25
DN 100	20 — 200	10 — 200	1.6	16
DN 125	25 — 250	12.5 — 250	1.6	16
DN 150	30 — 300	15 — 300	1.6	16
DN 200	80 — 800	40 — 800	1.6	16



LWGYB 型涡轮流量计

一、概述：

LWGY 涡轮流量计是由涡轮流量传感器与显示仪表组成，是本厂采用国外先进技术生产制造的，是液体计量最理想的流量计之一。流量计具有结构简单、精确度高、安装维修使用方便等特点。该产品广泛用于石油、化工、冶金、供水、造纸、环保、食品等领域，适用于测量封闭管道中与不锈钢 1Cr18Ni9Ti、2Cr13 及刚玉 Al₂O₃、硬质合金不起腐蚀作用，且无纤维、颗粒等杂质的液体。若与具有特殊功能的显示仪表配套使用，可以进行自动定量控制、超量报警等用途。

二、产品特点：

- 1 . 传感器为硬质合金轴承止推式，不仅保证精度，并且提高耐磨性能。
- 2 . 结构简单、牢固以及拆装方便。
- 3 . 测量范围宽，下限流速低。

地址：大光路 188 号锦江丽舍
 税号：320103762103508
 帐号：01570120030000012

电话：025-84585946 84465922
 传真：025-84465922 84456840
 开户行：南京银行城东支行

4 . 压力损失小，重复性好，精确度高。

5 . 具有较高的抗电磁干扰和抗振动能力。

三、主要技术参数：

1. 公称通径：（ 4 ~ 200 ） mm 基本参数见表一；
2. 介质温度：（ -20 ~ 80 ） °C；分体型（ - 20 ~ 120 ） °C；
3. 环境温度：（ -20 ~ 55 ） °C；
4. 准 确 度：± 0.5% 、 ± 1 %；
5. 检出器信号传输线制：三线制电压脉冲（三芯屏蔽电缆）；
6. 供电电源：电压： 12V ± 0.144V，电流： ≤ 10mA ；
7. 输出电压幅值：高电平 ≥ 8V ， 低电平 ≤ 0.8V ；
8. 传输距离：传感器至显示仪表的距离可达 1000m ；
9. 现场显示型供电电源： 3.6V （锂电池供电，可连续使用 3 年以上）；
10. 显示方式：现场液晶显示瞬时流量和累计流量；
11. 现场显示带信号输出供电电源： 24V ； 4 ~ 20mA 两线制电流输出；

表一

口径（ mm ）	正常流量范围 （ m ³ /h）	扩展流量范围 （ m ³ /h）	常规耐受压力 （MPa）	最高压力 （MPa）
DN 4	0.04 — 0.25	0.04 — 0.4	6.3	32
DN 6	0.1 — 0.6	0.06 — 0.6	6.3	32
DN 10	0.2 — 1.2	0.15 — 1.5	6.3	32
DN 15	0.6 — 6	0.4 — 8	6.3	32
DN 20	0.8 — 8	0.45 — 9	6.3	32
DN 25	1 — 10	0.5 — 10	6.3	32
DN 32	1.5 — 15	0.75 — 15	6.3	32
DN 40	2 — 20	1 — 20	6.3	32
DN 50	4 — 40	2 — 40	2.5	25
DN 65	7 — 70	3.5 — 70	2.5	25
DN 80	10 — 100	5 — 100	1.6	25

地址：大光路 188 号锦江丽舍
 税号：320103762103508
 帐号：01570120030000012

电话：025-84585946 84465922
 传真：025-84465922 84456840
 开户行：南京银行城东支行

DN 100	20 — 200	10 — 200	1.6	16
DN 125	25 — 250	12.5 — 250	1.6	16
DN 150	30 — 300	15 — 300	1.6	16
DN 200	80 — 800	40 — 800	1.6	16

四、选型说明

LWGY □ □ □ □ □		说 明	
类 型	LWGYA	公 称 通 径	流量传感器，脉冲输出三线制，+12V 供电；
	LWGYB		现场显示型，3.6V 电池供电；
	LWGYC		现场显示带 4 ~ 20mA 两线制输出，24V 供电；
	LWGYD		变送器；4 ~ 20mA 两线制输出，24V 供电；
防			无标记，为非防爆型
爆		B	防爆型
精度		A	精确度 0.5 级
等级		B	精确度 1.0 级
涡轮		A	正常流量范围
类型		B	扩展流量范围

说明：

DN4 ~ DN40 管径的传感器为螺纹连接，最大工作压力为 6.3MPa 。

DN50 ~ DN200 管径的传感器为法兰连接，最大工作压力为 2.5MPa 。

DN4 ~ DN10 管径的传感器配有前后直管段和过滤器。

DN15 ~ DN40 管径如需法兰连接，订货时说明。

高压型及特殊要求订货时说明



LWGYA 型涡轮传感器

一、概述：

LWGY 涡轮流量计是由涡轮流量传感器与显示仪表组成，是本厂采用国外先进技术生产制造的，是液体计量最理想的流量计之一。流量计具有结构简单、精确度高、安装维修使用方便等特点。该产品广泛用于石油、化工、冶金、供水、造纸、环保、食品等领域，适用于测量封闭管道中与不锈钢 1Cr18Ni9Ti 、 2Cr13 及刚玉 Al₂O₃ 、硬质合金不起腐蚀作用，且无纤维、颗粒等杂质的液体。若与具有特殊功能的显示仪表配套使用，可以进行自动定量控制、超量报警等用途。

二、产品特点：

- 1 . 传感器为硬质合金轴承止推式，不仅保证精度，并且提高耐磨性能。
- 2 . 结构简单、牢固以及拆装方便。
- 3 . 测量范围宽，下限流速低。
- 4 . 压力损失小，重复性好，精确度高。
- 5 . 具有较高的抗电磁干扰和抗振动能力。

三、主要技术参数：

1. 公称通径：（ 4 ~ 200 ） mm 基本参数见表一；
2. 介质温度：（ -20 ~ 80 ） °C；分体型（ - 20 ~ 120 ） °C；

地址：大光路 188 号锦江丽舍
税号：320103762103508
帐号：01570120030000012

电话：025-84585946 84465922
传真：025-84465922 84456840
开户行：南京银行城东支行

型	LWGYC	称		现场显示带 4 ~ 20mA 两线制输出, 24V 供电;
	LWGYD	通		变送器; 4 ~ 20mA 两线制输出, 24V 供电;
		径		
		防		无标记, 为非防爆型
		爆	B	防爆型
		精度	A	精确度 0.5 级
		等级	B	精确度 1.0 级
		涡轮	A	正常流量范围
		类型	B	扩展流量范围

说明:

DN4 ~ DN40 管径的传感器为螺纹连接, 最大工作压力为 6.3MPa 。

DN50 ~ DN200 管径的传感器为法兰连接, 最大工作压力为 2.5MPa 。

DN4 ~ DN10 管径的传感器配有前后直管段和过滤器。

DN15 ~ DN40 管径如需法兰连接, 订货时说明。

高压型及特殊要求订货时说明



地址 : 大光路 188 号锦江丽舍
税号 :320103762103508
帐号 :01570120030000012

电话 :025-84585946 84465922
传真 :025-84465922 84456840
开户行 : 南京银行城东支行

涡轮流量计（卡箍式连接）

一、概述：

LWGY 涡轮流量计是由涡轮流量传感器与显示仪表组成，是本厂采用国外先进技术生产制造的，是液体计量最理想的流量计之一。流量计具有结构简单、精确度高、安装维修使用方便等特点。该产品广泛用于石油、化工、冶金、供水、造纸、环保、食品等领域，适用于测量封闭管道中与不锈钢 1Cr18Ni9Ti、2Cr13 及刚玉 Al₂O₃、硬质合金不起腐蚀作用，且无纤维、颗粒等杂质的液体。若与具有特殊功能的显示仪表配套使用，可以进行自动定量控制、超量报警等用途。

二、产品特点：

1. 传感器为硬质合金轴承止推式，不仅保证精度，并且提高耐磨性能。
2. 结构简单、牢固以及拆装方便。
3. 测量范围宽，下限流速低。
4. 压力损失小，重复性好，精确度高。
5. 具有较高的抗电磁干扰和抗振动能力。

三、主要技术参数：

1. 公称通径：（ 4 ~ 200 ） mm 基本参数见表一；
2. 介质温度：（ -20 ~ 80 ）℃；分体型（ - 20 ~ 120 ）℃；
3. 环境温度：（ -20 ~ 55 ）℃；
4. 准 确 度：± 0.5%、± 1 %；
5. 检出器信号传输线制：三线制电压脉冲（三芯屏蔽电缆）；
6. 供电电源：电压： 12V ± 0.144V，电流：≤ 10mA ；
7. 输出电压幅值：高电平≥ 8V ， 低电平≤ 0.8V ；
8. 传输距离：传感器至显示仪表的距离可达 1000m ；
9. 现场显示型供电电源： 3.6V （锂电池供电，可连续使用 3 年以上）；
10. 显示方式：现场液晶显示瞬时流量和累计流量；

地址：大光路 188 号锦江丽舍
税号：320103762103508
帐号：01570120030000012

电话：025-84585946 84465922
传真：025-84465922 84456840
开户行：南京银行城东支行

11. 现场显示带信号输出供电电源： 24V ； 4 ~ 20mA 两线制电流输出；

表一

口径 (mm)	正常流量范围 (m ³ /h)	扩展流量范围 (m ³ /h)	常规耐受压力 (MPa)	最高压力 (MPa)
DN 4	0.04 — 0.25	0.04 — 0.4	6.3	32
DN 6	0.1 — 0.6	0.06 — 0.6	6.3	32
DN 10	0.2 — 1.2	0.15 — 1.5	6.3	32
DN 15	0.6 — 6	0.4 — 8	6.3	32
DN 20	0.8 — 8	0.45 — 9	6.3	32
DN 25	1 — 10	0.5 — 10	6.3	32
DN 32	1.5 — 15	0.75 — 15	6.3	32
DN 40	2 — 20	1 — 20	6.3	32
DN 50	4 — 40	2 — 40	2.5	25
DN 65	7 — 70	3.5 — 70	2.5	25
DN 80	10 — 100	5 — 100	1.6	25
DN 100	20 — 200	10 — 200	1.6	16
DN 125	25 — 250	12.5 — 250	1.6	16
DN 150	30 — 300	15 — 300	1.6	16
DN 200	80 — 800	40 — 800	1.6	16

四、选型说明

	LWGY □	□□□	□	□	□	说 明
类 型	LWGYA	公 称 通 径				流量传感器，脉冲输出三线制， +12V 供电；
	LWGYB					现场显示型， 3.6V 电池供电；
	LWGYC					现场显示带 4 ~ 20mA 两线制输出， 24V 供电；
	LWGYD					变送器； 4 ~ 20mA 两线制输出， 24V 供电；
防						无标记，为非防爆型
爆		B				防爆型
精度			A			精确度 0.5 级
等级			B			精确度 1.0 级
涡轮				A		正常流量范围
类型				B		扩展流量范围

地址：大光路 188 号锦江丽舍
 税号：320103762103508
 帐号：01570120030000012

电话：025-84585946 84465922
 传真：025-84465922 84456840
 开户行：南京银行城东支行

说明:

DN4 ~ DN40 管径的传感器为螺纹连接, 最大工作压力为 6.3MPa 。

DN50 ~ DN200 管径的传感器为法兰连接, 最大工作压力为 2.5MPa 。

DN4 ~ DN10 管径的传感器配有前后直管段和过滤器。

DN15 ~ DN40 管径如需法兰连接, 订货时说明。

高压型及特殊要求订货时说明



LWGYD 型 涡轮流量变送器

一、概述:

LWGY 涡轮流量计是由涡轮流量传感器与显示仪表组成, 是本厂采用国外先进技术生产制造的, 是液体计量最理想的流量计之一。流量计具有结构简单、精确度高、安装维修使用方便等特点。该产品广泛用于石油、化工、冶金、供水、造纸、环保、食品等领域, 适用于测量封闭管道中与不锈钢 1Cr18Ni9Ti、2Cr13 及刚玉 Al₂O₃、硬质合金不起腐蚀作用, 且无纤维、颗粒等杂质的液体。若与具有特殊功能的显示仪表配套使用, 可以进行自动定量控制、超量报警等用途。

二、产品特点:

1. 传感器为硬质合金轴承止推式, 不仅保证精度, 并且提高耐磨性能。

地址 : 大光路 188 号锦江丽舍

税号 : 320103762103508

帐号 : 01570120030000012

电话 : 025-84585946 84465922

传真 : 025-84465922 84456840

开户行 : 南京银行城东支行

- 2 . 结构简单、牢固以及拆装方便。
- 3 . 测量范围宽，下限流速低。
- 4 . 压力损失小，重复性好，精确度高。
- 5 . 具有较高的抗电磁干扰和抗振动能力。

三、主要技术参数：

1. 公称通径：（ 4 ~ 200 ） mm 基本参数见表一；
2. 介质温度：（ -20 ~ 80 ） °C；分体型（ - 20 ~ 120 ） °C；
3. 环境温度：（ -20 ~ 55 ） °C；
4. 准 确 度：± 0.5% 、 ± 1 %；
5. 检出器信号传输线制：三线制电压脉冲（三芯屏蔽电缆）；
6. 供电电源：电压： 12V ± 0.144V， 电流： ≤ 10mA ；
7. 输出电压幅值：高电平 ≥ 8V ， 低电平 ≤ 0.8V ；
8. 传输距离：传感器至显示仪表的距离可达 1000m ；
9. 现场显示型供电电源： 3.6V （锂电池供电，可连续使用 3 年以上）；
10. 显示方式：现场液晶显示瞬时流量和累计流量；
11. 现场显示带信号输出供电电源： 24V ； 4 ~ 20mA 两线制电流输出；

表一

口径（ mm ）	正常流量范围 （ m ³ /h）	扩展流量范围 （ m ³ /h）	常规耐受压力 （MPa）	最高压力 （MPa）
DN 4	0.04 — 0.25	0.04 — 0.4	6.3	32
DN 6	0.1 — 0.6	0.06 — 0.6	6.3	32
DN 10	0.2 — 1.2	0.15 — 1.5	6.3	32
DN 15	0.6 — 6	0.4 — 8	6.3	32
DN 20	0.8 — 8	0.45 — 9	6.3	32
DN 25	1 — 10	0.5 — 10	6.3	32
DN 32	1.5 — 15	0.75 — 15	6.3	32
DN 40	2 — 20	1 — 20	6.3	32

地址：大光路 188 号锦江丽舍
 税号：320103762103508
 帐号：01570120030000012

电话：025-84585946 84465922
 传真：025-84465922 84456840
 开户行：南京银行城东支行

DN 50	4 — 40	2 — 40	2.5	25
DN 65	7 — 70	3.5 — 70	2.5	25
DN 80	10 — 100	5 — 100	1.6	25
DN 100	20 — 200	10 — 200	1.6	16
DN 125	25 — 250	12.5 — 250	1.6	16
DN 150	30 — 300	15 — 300	1.6	16
DN 200	80 — 800	40 — 800	1.6	16

四、选型说明

	LWGY □	□□□	□	□	□	说 明
类 型	LWGYA	公 称 通 径				流量传感器，脉冲输出三线制，+12V 供电；
	LWGYB					现场显示型，3.6V 电池供电；
	LWGYC					现场显示带 4 ~ 20mA 两线制输出，24V 供电；
	LWGYD					变送器；4 ~ 20mA 两线制输出，24V 供电；
防						无标记，为非防爆型
爆		B				防爆型
精度			A			精确度 0.5 级
等级			B			精确度 1.0 级
涡轮			A			正常流量范围
类型			B			扩展流量范围

说明：

DN4 ~ DN40 管径的传感器为螺纹连接，最大工作压力为 6.3MPa 。

DN50 ~ DN200 管径的传感器为法兰连接，最大工作压力为 2.5MPa 。

DN4 ~ DN10 管径的传感器配有前后直管段和过滤器。

DN15 ~ DN40 管径如需法兰连接，订货时说明。

高压型及特殊要求订货时说明

地址：大光路 188 号锦江丽舍
 税号：320103762103508
 帐号：01570120030000012

电话：025-84585946 84465922
 传真：025-84465922 84456840
 开户行：南京银行城东支行



高压型涡轮流量计

一、概述：

LWGY 涡轮流量计是由涡轮流量传感器与显示仪表组成，是本厂采用国外先进技术生产制造的，是液体计量最理想的流量计之一。流量计具有结构简单、精确度高、安装维修使用方便等特点。该产品广泛用于石油、化工、冶金、供水、造纸、环保、食品等领域，适用于测量封闭管道中与不锈钢 1Cr18Ni9Ti、2Cr13 及刚玉 Al₂O₃、硬质合金不起腐蚀作用，且无纤维、颗粒等杂质的液体。若与具有特殊功能的显示仪表配套使用，可以进行自动定量控制、超量报警等用途。

二、产品特点：

- 1 . 传感器为硬质合金轴承止推式，不仅保证精度，并且提高耐磨性能。
- 2 . 结构简单、牢固以及拆装方便。
- 3 . 测量范围宽，下限流速低。
- 4 . 压力损失小，重复性好，精确度高。
- 5 . 具有较高的抗电磁干扰和抗振动能力。

地址：大光路 188 号锦江丽舍
税号：320103762103508
帐号：01570120030000012

电话：025-84585946 84465922
传真：025-84465922 84456840
开户行：南京银行城东支行

三、主要技术参数：

1. 公称通径：（ 4 ~ 200 ） mm 基本参数见表一；
2. 介质温度：（ -20 ~ 80 ） ℃；分体型（ - 20 ~ 120 ） ℃；
3. 环境温度：（ -20 ~ 55 ） ℃；
4. 准 确 度：± 0.5% 、 ± 1 %；
5. 检出器信号传输线制：三线制电压脉冲（三芯屏蔽电缆）；
6. 供电电源：电压： 12V ± 0.144V, 电流： ≤ 10mA ；
7. 输出电压幅值：高电平 ≥ 8V ， 低电平 ≤ 0.8V ；
8. 传输距离：传感器至显示仪表的距离可达 1000m ；
9. 现场显示型供电电源： 3.6V （锂电池供电，可连续使用 3 年以上）；
10. 显示方式：现场液晶显示瞬时流量和累计流量；
11. 现场显示带信号输出供电电源： 24V ； 4 ~ 20mA 两线制电流输出；

表一

口径（ mm ）	正常流量范围 （ m ³ /h）	扩展流量范围 （ m ³ /h）	常规耐受压力 （MPa）	最高压力 （MPa）
DN 4	0.04 — 0.25	0.04 — 0.4	6.3	32
DN 6	0.1 — 0.6	0.06 — 0.6	6.3	32
DN 10	0.2 — 1.2	0.15 — 1.5	6.3	32
DN 15	0.6 — 6	0.4 — 8	6.3	32
DN 20	0.8 — 8	0.45 — 9	6.3	32
DN 25	1 — 10	0.5 — 10	6.3	32
DN 32	1.5 — 15	0.75 — 15	6.3	32
DN 40	2 — 20	1 — 20	6.3	32
DN 50	4 — 40	2 — 40	2.5	25
DN 65	7 — 70	3.5 — 70	2.5	25
DN 80	10 — 100	5 — 100	1.6	25
DN 100	20 — 200	10 — 200	1.6	16
DN 125	25 — 250	12.5 — 250	1.6	16

地址：大光路 188 号锦江丽舍
 税号：320103762103508
 帐号：01570120030000012

电话：025-84585946 84465922
 传真：025-84465922 84456840
 开户行：南京银行城东支行

DN 150	30 — 300	15 — 300	1.6	16
DN 200	80 — 800	40 — 800	1.6	16

四、选型说明

	LWGY □	□□□	□	□	□	说 明
类 型	LWGYA	公 称 通 径				流量传感器，脉冲输出三线制，+12V 供电；
	LWGYB					现场显示型，3.6V 电池供电；
	LWGYC					现场显示带 4 ~ 20mA 两线制输出，24V 供电；
	LWGYD					变送器；4 ~ 20mA 两线制输出，24V 供电；
防						无标记，为非防爆型
爆			B			防爆型
精度				A		精确度 0.5 级
等级				B		精确度 1.0 级
涡轮				A		正常流量范围
类型				B		扩展流量范围

说明：

DN4 ~ DN40 管径的传感器为螺纹连接，最大工作压力为 6.3MPa 。

DN50 ~ DN200 管径的传感器为法兰连接，最大工作压力为 2.5MPa 。

DN4 ~ DN10 管径的传感器配有前后直管段和过滤器。

DN15 ~ DN40 管径如需法兰连接，订货时说明。

高压型及特殊要求订货时说明

LWGYA 型涡轮流量传感器

一、概述：

LWGY 涡轮流量计是由涡轮流量传感器与显示仪表组成，是本厂采用国外先进技术生产制造的，是液体计量最理想的流量计之一。流量计具有结构简单、精确度高、安装维修使用方便等特点。该产品广泛用于石油、化工、冶金、供水、造纸、环保、食品等领域，适用于测量封闭管道中与不锈钢 1Cr18Ni9Ti、2Cr13 及刚玉 Al₂O₃、硬质合金不起腐

地址：大光路 188 号锦江丽舍

税号：320103762103508

帐号：01570120030000012

电话：025-84585946 84465922

传真：025-84465922 84456840

开户行：南京银行城东支行

蚀作用，且无纤维、颗粒等杂质的液体。若与具有特殊功能的显示仪表配套使用，可以进行自动定量控制、超量报警等用途。

二、产品特点：

- 1 . 传感器为硬质合金轴承止推式，不仅保证精度，并且提高耐磨性能。
- 2 . 结构简单、牢固以及拆装方便。
- 3 . 测量范围宽，下限流速低。
- 4 . 压力损失小，重复性好，精确度高。
- 5 . 具有较高的抗电磁干扰和抗振动能力。

三、主要技术参数：

1. 公称通径：（ 4 ~ 200 ） mm 基本参数见表一；
2. 介质温度：（ -20 ~ 80 ） °C；分体型（ - 20 ~ 120 ） °C；
3. 环境温度：（ -20 ~ 55 ） °C；
4. 准 确 度：± 0.5% 、 ± 1 %；
5. 检出器信号传输线制：三线制电压脉冲（三芯屏蔽电缆）；
6. 供电电源：电压： 12V ± 0.144V，电流： ≤ 10mA ；
7. 输出电压幅值：高电平 ≥ 8V ， 低电平 ≤ 0.8V ；
8. 传输距离：传感器至显示仪表的距离可达 1000m ；
9. 现场显示型供电电源： 3.6V （锂电池供电，可连续使用 3 年以上）；
10. 显示方式：现场液晶显示瞬时流量和累计流量；
11. 现场显示带信号输出供电电源： 24V ； 4 ~ 20mA 两线制电流输出；

表一

地址：大光路 188 号锦江丽舍
税号：320103762103508
帐号：01570120030000012

电话：025-84585946 84465922
传真：025-84465922 84456840
开户行：南京银行城东支行

口径 (mm)	正常流量范围 (m ³ /h)	扩展流量范围 (m ³ /h)	常规耐受压力 (MPa)	最高压力 (MPa)
DN 4	0.04 — 0.25	0.04 — 0.4	6.3	32
DN 6	0.1 — 0.6	0.06 — 0.6	6.3	32
DN 10	0.2 — 1.2	0.15 — 1.5	6.3	32
DN 15	0.6 — 6	0.4 — 8	6.3	32
DN 20	0.8 — 8	0.45 — 9	6.3	32
DN 25	1 — 10	0.5 — 10	6.3	32
DN 32	1.5 — 15	0.75 — 15	6.3	32
DN 40	2 — 20	1 — 20	6.3	32
DN 50	4 — 40	2 — 40	2.5	25
DN 65	7 — 70	3.5 — 70	2.5	25
DN 80	10 — 100	5 — 100	1.6	25
DN 100	20 — 200	10 — 200	1.6	16
DN 125	25 — 250	12.5 — 250	1.6	16
DN 150	30 — 300	15 — 300	1.6	16
DN 200	80 — 800	40 — 800	1.6	16

四、选型说明

	LWGY □	□□□	□	□	□	说 明
类 型	LWGYA	公 称 通 径				流量传感器，脉冲输出三线制， +12V 供电；
	LWGYB					现场显示型， 3.6V 电池供电；
	LWGYC					现场显示带 4 ~ 20mA 两线制输出， 24V 供电；
	LWGYD					变送器； 4 ~ 20mA 两线制输出， 24V 供电；
防						无标记，为非防爆型
爆		B				防爆型
精度			A			精确度 0.5 级
等级			B			精确度 1.0 级
涡轮				A		正常流量范围
类型				B		扩展流量范围

说明：

地址：大光路 188 号锦江丽舍
 税号：320103762103508
 帐号：01570120030000012

电话：025-84585946 84465922
 传真：025-84465922 84456840
 开户行：南京银行城东支行

DN4 ~ DN40 管径的传感器为螺纹连接，最大工作压力为 6.3MPa 。

DN50 ~ DN200 管径的传感器为法兰连接，最大工作压力为 2.5MPa 。

DN4 ~ DN10 管径的传感器配有前后直管段和过滤器。

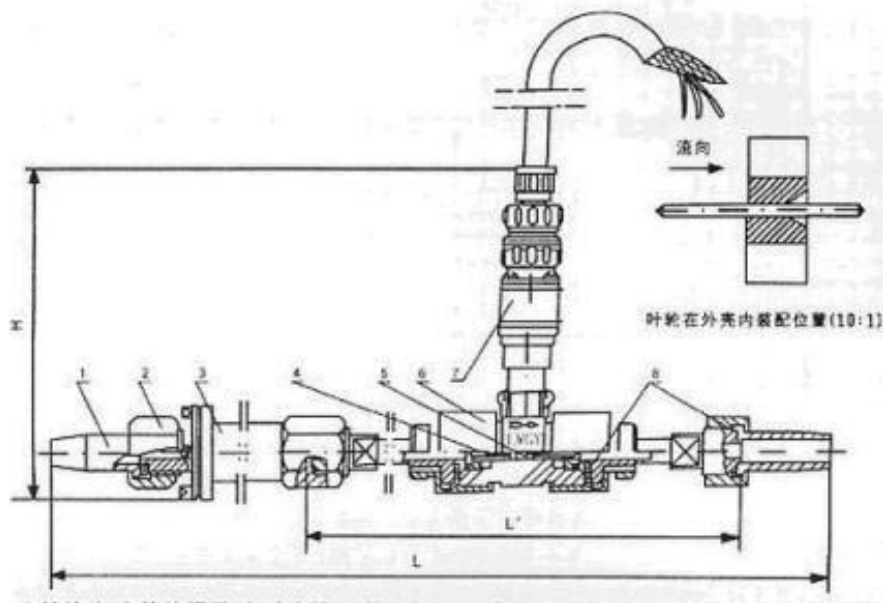
DN15 ~ DN40 管径如需法兰连接，订货时说明。

高压型及特殊要求订货时说明。

五、外形尺寸：

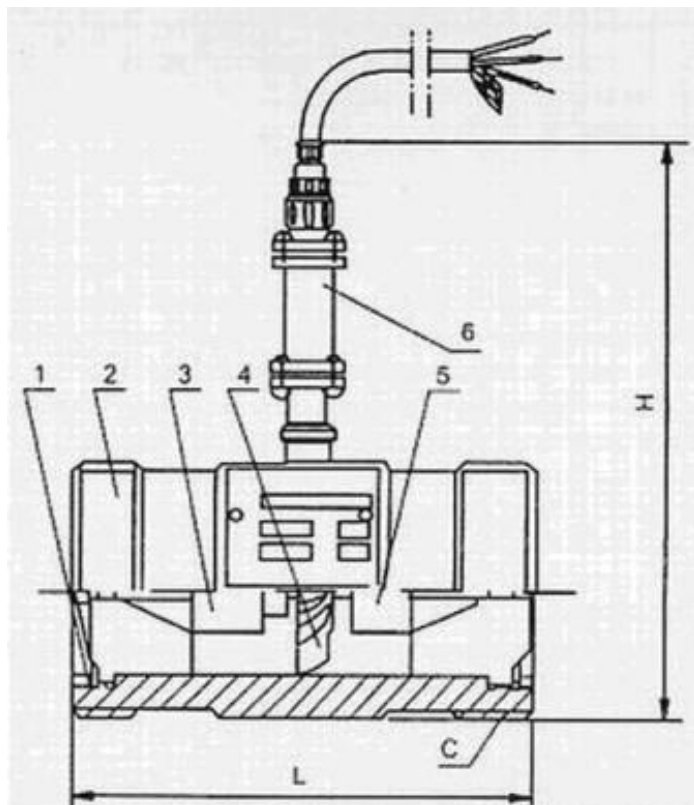
传感器的安装方式根据规格不同，采用螺纹或法兰连接，安装方式；见图一、图二、图三、图四、图五、安装尺寸见表二。

图一、（4 ~ 100 管径传感器结构及安装尺寸示意图



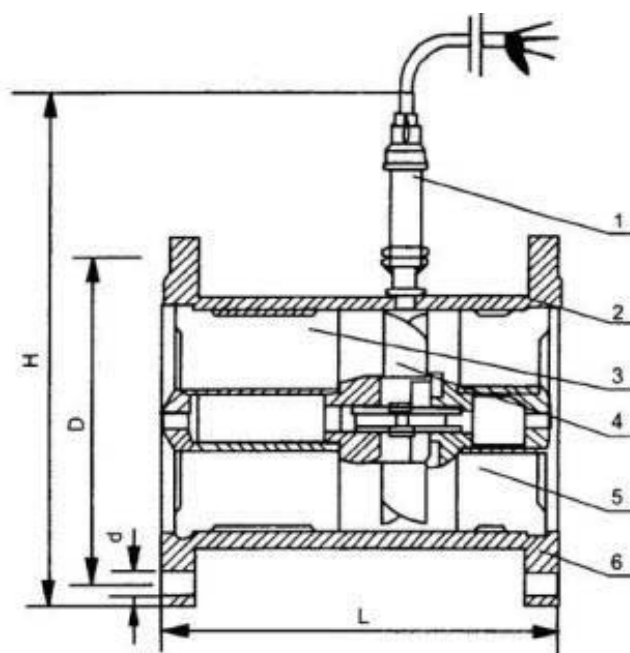
1. 过滤器 2. 前直管段 3. 叶轮 4. 前置放大器 5. 壳体 6. 后直管段

图二、（15 ~ 40）管径传感器结构及安装尺寸示意图



1. 壳体 2. 前导向件 3. 叶轮 4. 后导向件 5. 前置放大器

图三、50 ~ 200 管径传感器结构及安装尺寸示意图



1. 球轴承 2. 前导向件 3. 涨圈 4. 壳体 5. 前置放大器 6. 叶轮 7. 轴
承 8. 轴

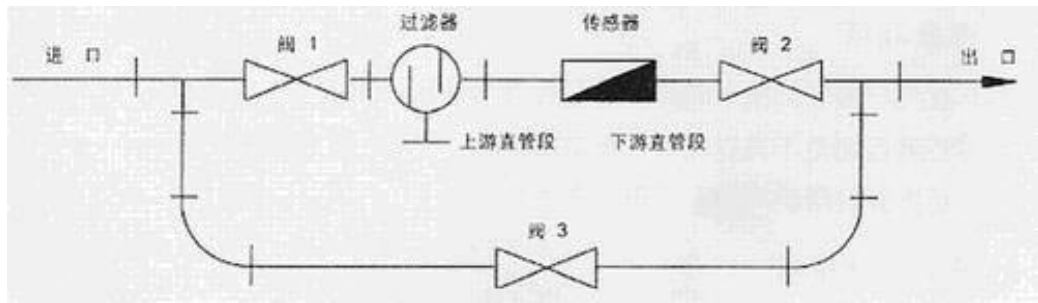
表二

通径	L	H	G	L`	D	d	孔数
DN4	295	145	G1/2	195			
DN6	330	145	G1/2	230			
DN10	450	165	G1/2	350			
DN15	75	173	G1				
DN25	100	180	G5/4				
DN40	140	178	G2				
DN50	150	252			? 125	? 18	4
DN80	200	287			? 160	? 18	8
DN100	220	322			? 180	? 18	8
DN150	300	367			? 250	? 25	8
DN200	36	415			? 295	? 23	12

六、安装要求:

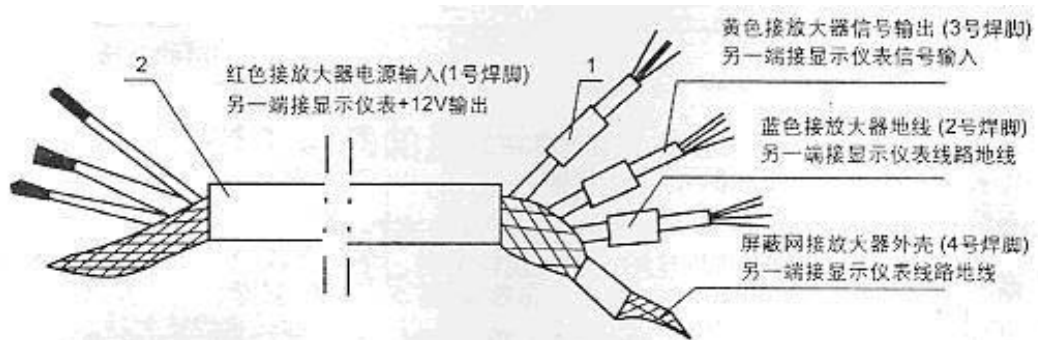
流量计可水平或垂直安装,垂直安装时流体流动方向应从下向上,液体必须充满管道,不得有气泡;液体流动方向要与传感器外壳上指示流向的箭头方向一致;传感器前后直管段要求,上游端至少应有 10 倍公称通径长度的直管段,下游端应不少于 5 倍公称通径的直管段,其内壁应光滑清洁,无凹痕、积垢和起皮等缺陷。传感器的管道轴心应与相邻管道轴心对准,连接密封用的垫圈不得深入管道内腔;传感器应远离外界电场、磁场,必要时应采取有效的屏蔽措施,以避免外来干扰。为了检修时不致影响液体的正常输送,建议在传感器的安装处,安装旁通管道(见图四)。

图四



传感器露天安装时,请做好放大器及插头的防水处理。传感器与显示仪表的接线如图五所示。

图五



当流体中含有杂质时,应加装过滤器,过滤器网目根据流量杂质情况而定,一般为 20 ~ 60 目。当流体中混有游离气体时,应加装消气器。整个管道系统都应良好密封。用户应充分了解被测介质的腐蚀情况,严防传感器受腐蚀。

八、使用和维护:

- ◆ 使用时,应保持被测液体清洁,不含纤维和颗粒等杂质。
- ◆ 传感器在开始使用时,应先将传感器内缓慢的充满液体,然后再开启出口阀门(阀门应安装在流量计后端),严禁传感器处于无液体状态时受到高速流体的冲击。
- ◆ 传感器的维护周期一般为半年。检修清洗时,请注意勿损伤测量腔内的零件,特别是叶轮。装配时请看好导向件及叶轮的位置关系。
- ◆ 传感器不用时,应清洗内部液体,吹干后且在传感器两端加上防护套,防止尘垢进入,然后置于干燥处保存。
- ◆ 配用的过滤器应定期清洗,不用时应清洗内部的液体,同传感器一样,加防尘套,置于干燥处保存。
- ◆ 传感器的传输电缆可架空或埋地敷设(埋地时应套上铁管。)

◆ 在传感器安装前，先与显示仪表或示波器接好连线，通电源，用口吹或手拨叶轮，使其快速旋转观察有无显示，当有显示时再安装传感器。若无显示，应检查有关各部分，排除故障



油量表

多功能电池供电显示屏；

满流量时低压损耗 150 mB；

利用显示电子学自动燃油温度补偿；

± 2.5% 准确度；

小型坚固结构；

单或双阶段燃炉 1 - 40 l/hr；

电池寿命最长 4 年；

面板安装指示器；

低流量计容量 - 2cc；

该量表主要设计用于锅炉给液应用，也可用于与结构材料相容的低粘度润滑油。也可用于热油通过速率 1 到 40 l/hr 的单或双阶段燃炉。电池供电的 LCD 显示屏可显示燃油消耗、启动次数、工作时数等。另外还显示正常流量下低于预设液位和低电池电量的下降警告。通过监视燃油流量可最大程度减少不正确燃烧和环境污染。流量传感器是一个带有 1/8in. BSP 管接头的椭圆形齿轮状量表。

地址：大光路 188 号锦江丽舍
税号：320103762103508
帐号：01570120030000012

电话：025-84585946 84465922
传真：025-84465922 84456840
开户行：南京银行城东支行

技术参数

流速	1 至 40 l/hr
频率输出量表	全流量时 20 Hz
线性度	±2.5%
压降	全流量时 0.15 Bar
温度范围	最高 +60° C
仪表间偏差	±10%
粘度范围	1 至 20 cSt
传感器	舌簧开关

材料

壳体	铝
齿轮	聚砜
轴	钢
O 形环	丁腈橡胶
轴承	蓝宝石
接头	1 / 8 BSP 黄铜
电气连接	0.9m 引线
磁铁	稀土
K 系数	1830 次脉冲 / 升
最大工作压力	25 bar



小型流量传感器

这种重量轻、体积小流量传感器由 Grilamid TR55 制成，其不锈钢轴上装有 PTFE 尼龙转子。该器件虽准备作为 1 至 20 升 / 分流量的一种低成本选件，但在 +5 ° C 至 +50 °

地址：大光路 188 号锦江丽舍
税号：320103762103508
帐号：01570120030000012

电话：025-84585946 84465922
传真：025-84465922 84456840
开户行：南京银行城东支行

C 的工作温度范围内也十分适用，而且压降很小。其基本结构包括一个传感器外壳，内装涡轮转子。流体经过传感器时，使涡轮转动，以遮断该装置内的光电束，并处理此信号。所引起的脉冲输出与流量成正比，可用于批量控制或进行累计。

技术参数

轴护圈	Grilamid TR55
工作压力（最大值）	10bar
压降	最大值 0.1bar at 15 升 / 分
流量范围（最大值）	1 至 20 升 / 分
“K”系数	730 脉冲 / 升
精度	± 5%
重复性	± 1%
重量	16 克
连接	3 / 8 BSP
电源	5V 直流
光电型	红外

NU.ER.T. 微量液体涡轮流量计

NU.ER.T.

仪表名称： 微量液体涡轮流量计
适用介质： 无杂质液体
仪表精度： ± 1.0%R
仪表材质： 无铅铜



详细资料

一、概述

NU.ER.T. 系列微小流量流量计是一种采用涡轮原理设计专门测量微小流量的专用流量计，它具有极高的精度，特别是在高温和高压的条件下也是如此。电子脉冲发生器也集成在流量计内，在长期连续工作的条件下也能保持± 1%的精度和± 0.25%的重复性。由于灵巧的结构设计，在工作时不会形成沉淀，所以仪表的工作完成是“洁净”的。因此，即使是极为苛刻的要求，例如半导体集成电路

地址：大光路 188 号锦江丽舍

税号：320103762103508

帐号：01570120030000012

电话：025-84585946 84465922

传真：025-84465922 84456840

开户行：南京银行城东支行

和芯片的生产流程中使用的刻蚀剂，具有极强的耐腐蚀性，并如有一个极微小的颗粒落下，也会使芯片成为废品，这些 NU. ER. T. 产品都能满足。

该系列流量计用途十分广泛：可用于测量、调节、分配液体，包括工业、化学、石油和商用咖啡机等。当应用于食品卫生工业时，其产品都通过美国国家食品安全部门（NSF）的验证。

二、技术参数

测量范围	口径	最小流量	最大流量	仪表系数
	1.1mm	2.1 L/h	90 L/h	0.487
	1.2mm	3.06 L/h	108 L/h	0.543
	1.4mm	5.04 L/h	138 L/h	0.625
	1.5mm	5.58 L/h	150 L/h	0.697
压力范围	最大 20.0bar			
温度范围	-10 °C /+ 100 °C			
精度等级	± 1%			
重复精度	± 0.25%			
管道连接	G 1/4 内螺纹（可根据客户要求定制）			
材质	壳体 Green Brass（无铅铜）			
	轴承 INO × 18/8（1.4305）不锈钢			
	涡轮用两块磁体得 PVDF（聚偏氟乙烯）			
	磁体 SrFeO 陶瓷，超声焊接			
	密封 MVQ（硅橡胶“0”型圈）			
安装方式	水平安装			
外形尺寸（L × B × H）	55 × 40 × 47mm			
重量	约 300g			
认证	NSF, CE			