

## 皮膜式流量计



### 特点：

- 易于修理；易于安装
- 测量模块可更换
- 重量轻，易于搬运，降低成本
- 由于一次性密封，泄漏的危险降到最低。
- 所有的皮膜式流量计都有温度补偿和非温度补偿可选择。
- V 型滑阀控制使准确性极高且不受杂质影响。
- 

SENSUS 流量计是用防锈铝合金铸造，把表的上下部分和横隔板一次性密封，它装配了可完全互换的横隔板和重量轻的铝身。由于是一次密封，泄漏的危险降到最低。

所有 SENSUS 的皮膜式流量计都有温度补偿和非温度补偿可选择。若忽略了温度补偿，则温差 3 度即会造成 1% 的计量误差。

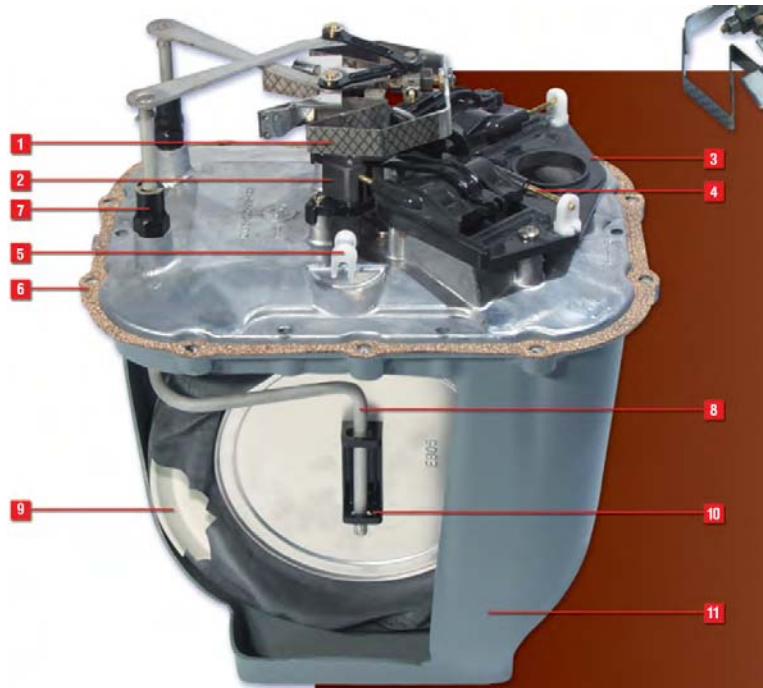
SENSUS 的皮膜式流量计使用温度为  $-20^{\circ}\text{C}$   $-+50^{\circ}\text{C}$ 。符合国际 OIML R6 和 R31 规定。

### 结构原理图：

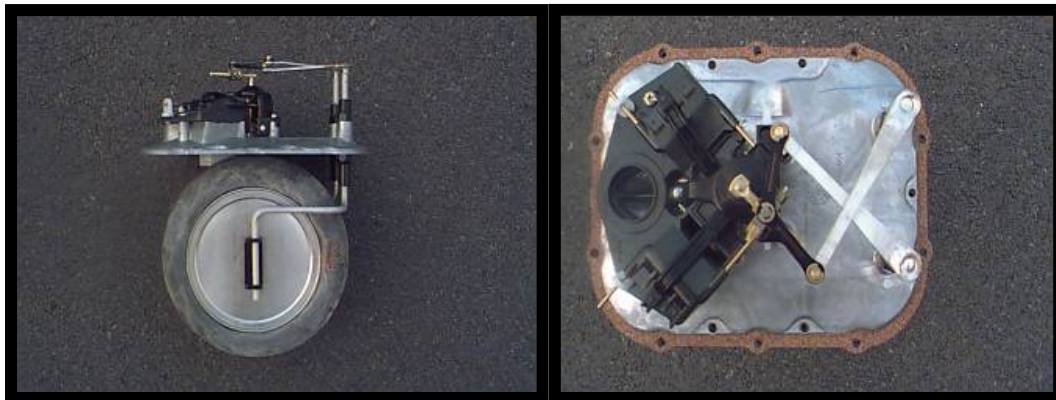
- 1、温度补偿部件
- 2、曲柄转摇支架
- 1、阀座
- 2、阀保护和连接
- 3、驱动轴引擎
- 4、密封垫
- 5、合成橡胶腺
- 6、旗杆状金属杆
- 7、模块口与整个模块
- 10、卡口

地址：大光路 188 号锦江丽舍  
税号：320103762103508  
帐号：01570120030000012

电话：025-84585946 84465922  
传真：025-84465922 84456840  
开户行：南京银行城东支行



皮膜流量计的模块（容易更换的模块）：SENSUS 皮膜流量计的模块设计是耐用且很容易更换的。



技术参数：

型号	尺寸 mm			连接	重量 kg
	高	长	宽		
MR-8	339	257	216	DN32	6
MR-12	370	282	238	DN32	9
MR-12H	370	282	238	DN32	9
750	614	438	371	DN40	24
1000	683	500	429	DN40	27
3000 法兰	717	546	406	DN50	60
5000 法兰	887	690	500	DN80	100
10000 法兰	1043	806	670	DN80	170

地址：大光路 188 号锦江丽舍  
 税号：320103762103508  
 帐号：0157012003000012

电话：025-84585946 84465922  
 传真：025-84465922 84456840  
 开户行：南京银行城东支行

流量表:

型号	最大压力 (Mpa)	使用压力 (KPa)	0.5" 压差的 流量 m <sup>3</sup> /hr	2" 压差的流 量 m <sup>3</sup> /hr
MR-8	0.035	1.8	8	10
MR-12	0.07	1.8	12	25
MR-12H	0.175	1.8	12	25
		175	16	40
750	0.14	1.8	21	45
		140	32	75
1000	0.175	1.8	28	62
		175	46	113
3000 法兰	0.7	1.8	41	85
		700	115	248
5000 法兰	0.7	1.8	70	142
		700	197	410
10000 法兰	0.7	1.8	142	283
		700	395	830

### INI-MAX 体积修正仪器

对于气体体积校正的一个经济的解决方法——MERCURY 对质量、服务的 4 年保证。



特点:

地址 : 大光路 188 号锦江丽舍  
 税号 :320103762103508  
 帐号 :0157012003000012

电话 :025-84585946 84465922  
 传真 :025-84465922 84456840  
 开户行 : 南京银行城东支行

- 尺寸小：260×165×105
- 低能量需求：D-Cell 锂电池保证使用 4 年。
- 修正体积的不间断液晶显示，更新仪表的交替。
- 可编程的脉冲长度：一个体积形成 2 个，一个报警形成 1 个。
- 储存记忆：修正的和未修正的 41 天的日期和小时记忆 (-AT)，400 天的小时记忆 (-ATX)
- 可选择 4 或 10 项的储存记录。
- 完整的体积校正：压力、温度、超压缩性。
- 基地可编成的硬件：通过连接端口下载。
- 显示菜单：用户选择制订未校正的体积、已校正的体积、实时压力、实时温度、瞬间流量、电池等。
- 可编程的呼叫：设定的和报警的。

$$V_b = P_m/P_b \cdot T_b/T_m \cdot Z_b/Z_m \cdot V_m$$

V<sub>b</sub> 校正后标准状况下的体积

V<sub>m</sub> 工作状况下实测体积

T<sub>b</sub> 标准状况下气体温度

T<sub>m</sub> 工作状况下气体温度

P<sub>b</sub> 标准状况下压力

P<sub>m</sub> 工作状况下压力

Z<sub>b</sub> 标准状况下压缩系数

Z<sub>m</sub> 工作状况下压缩系数

#### 说明：

- 输入体积：** 1、双簧片转化——每表转换一次产生一个脉冲。  
2、RSI 连接遥控开关。  
3、没有纠正的体积汇总到索引上并在 LCD 上。  
4、若在半小时内更换好电池，未纠正的体积计算继续进行。
- 输入压力：** 1、精密的过滤仪表压力转换器弥补环境的影响。  
2、输入压力在 LCD 显示。
- 温度输入：** 1、范围：-40℃—+65℃  
2、输入温度在 LCD 显示。
- 修正体积：** 1、纠正到基本压力和基本温度。  
2、对超压缩的纠正：NX-19 或 AGA-8  
3、可选择英制或公制。  
4、在 8 位的 LCD 显示。
- 电源：** 1、3.8~15VDC。  
2、电池寿命大于 4 年。  
3、在半小时内更换电池，继续运行。  
4、2 个月的低电量警告。  
5、LCD 显示电池电压和报警。
- 输出体积：** 1、一个体积形成 2 个，一个报警形成 1 个。

地址：大光路 188 号锦江丽舍  
税号：320103762103508  
帐号：0157012003000012

电话：025-84585946 84465922  
传真：025-84465922 84456840  
开户行：南京银行城东支行

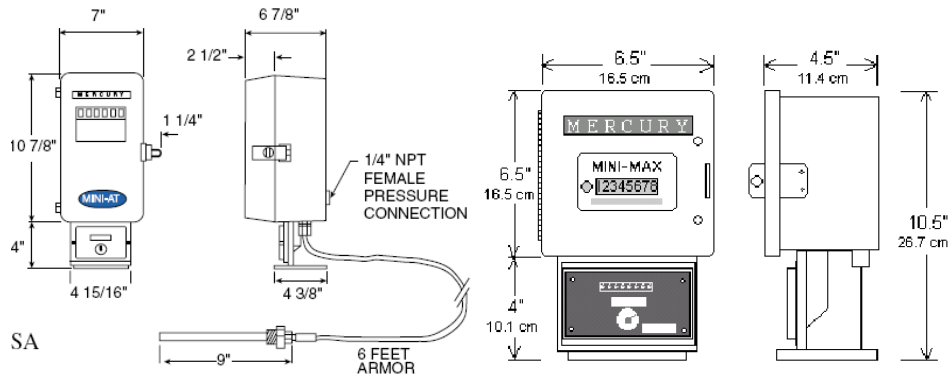
2、软件选择脉冲幅度。

**精确度:**

- |             |               |
|-------------|---------------|
| 1、计算        | 可读修正体积的±0.3%。 |
| 2、压力转换器     | 满比例的±0.4%。    |
| 3、温度传感器     | ±1F。          |
| 4、压力和温度综合计算 | 满比例的±0.5%。    |

**认证:** 通过 UL、CE、EX、SR 认证。

**尺寸:**



地址：大光路 188 号锦江丽舍  
 税号：320103762103508  
 帐号：0157012003000012

电话：025-84585946 84465922  
 传真：025-84465922 84456840  
 开户行：南京银行城东支行