

## 金属管浮子流量计

### 一、概述

LZ 型系列金属管浮子流量计，采用可变面积式测量原理，适用于测量液体，气体。全金属结构，有指示型、电远传型、耐腐型、高压型、夹套型、防爆型。具有 0-10mA，4-20mA 的标准模拟量信号输出和现场指示。累积，数字通讯，现场修改测量参数，不同的供电方式功能，带有磁性过滤器和特殊规格品种。广泛应用于，石油、化工、发电、制药、食品、水处理等。复杂，恶劣环境条件，及各种介质条件的流量测量过程中。测量范围：0.07-800 (m<sup>3</sup>/h)



### 二、原理

浮子在测量管中，随着流量的变化，将浮子向上移动，在某一位置浮子所受的浮力与浮子重力达到平衡。此时浮子与孔板（或锥管）间的流通环隙面积保持一定。环隙面积与浮子的上升高度成正比，即浮子在测量管中上升的位置代表流量的大小，变化浮子的位置由内部磁铁传输到外部的指示器，使指示器正确地指示此时的流量值。这就使得指示器壳体不和测量管直接接触，因此，即使安装限位开关或变送器，仪表可用于高温，高压工作条件下。

### LZ 特点

测量部分：

- 1、坚固的全金属结构设计型浮子流量计
- 2、采用独立 modular 概念设计的测量管指示器
- 3、可选择不锈钢、哈氏合金、钛材、PTFE 材料测量系统
- 4、低压力损失设计
- 5、短行程、小型结构设计、仪表总高度 250
- 6、磁性耦合结构确保数据传输、信号更加稳定
- 7、保温或伴热夹套
- 8、垂直、水平、各种安装方式更适合不同使用场合

### LZ 流量计可选配 M7 或 M9 指示器：

在 M7 中采用磁性耦合，跟踪磁铁的角位移径由一个曲线板机构把被测流量值线性地反映在刻度面板上。采用 KW5-1 或 ESK 信号转换器，准确地将流量值转换成 0-10mA 或 4-20mA 电流信号，上、下限报警开关。



在 M9 指示器中采用一块耦合磁钢完成流量指示，电信号转换和控制流量波动而设计的阻尼功能，采用全金属不锈钢表壳，使仪表运行更安全，更适应恶劣、复杂的环境条件。

采用模块组合设计，可在现场快速的给仪表增加电信号输出，上、下限开关，流量累积功能。各功能单元板为插装结构具有更换部件简单，方便，定位准确的特点。解决了老型产品由于各环节的人为因素而产生的故障以及至使仪表更换部件后精度降低的缺陷，仪表的可靠性得到很大的提高。

地址：大光路 188 号锦江丽舍  
税号：320103762103508  
帐号：01570120030000012

电话：025-84585946 84465922  
传真：025-84465922 84456840  
开户行：南京银行城东支行

采用最新型的 ESK 信号转换器，可用 PC 机或 HART 通讯器现场进行技术参数的重新设定。

可在就地流量指示型仪表内选择安装：

- 一、带有 KW5-1 型线性指示输出 0-10mA、4-20mA 标准信号（本安型）
- 二、带有 4-20mA 线性输出和 HART 协议并无磁滞后的 ESK 信号转换器（本安型）
- 三、带有 6 位 LED 显示的流量累计单元板
- 四、带有上限、下限报警开关的单元板

## 技术参数

### 测量范围（100%点值）从流量表选择

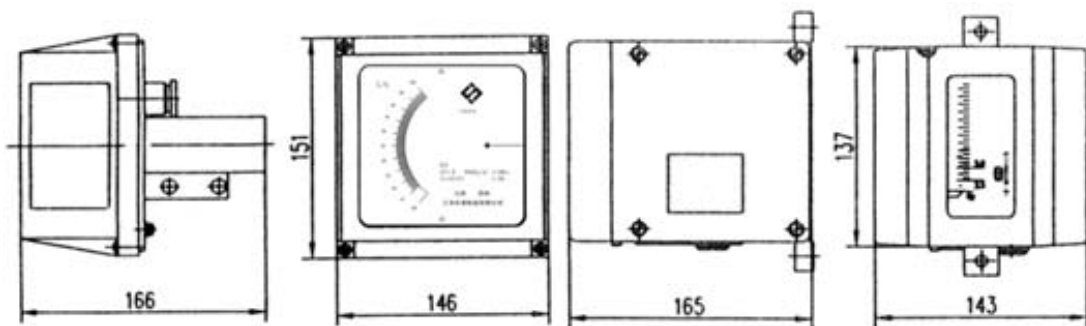
水	293K (20℃)	2.5~100.0001/h
空气	1.013 bar abs 293K	0.07~3000m <sup>3</sup> /h
量程比	10:1	5:1
精度等级	1.6	2.5
测量管	锥形测量管	孔板测量管
仪表口径	Φ15~Φ150	
连接方式	法兰连接 DIN2501	DN15~DN25/PN4.0 DN80~DN150/PN16
	ANSI.B 16.5	1/2"~4" 150Ibs/RF 或300Ibs/RF
	HG 20592~20635-97	DN15~DN150/PN4.0 DN80~DN150/PN1.6
保温夹套	DN15 DN25/PN4.0	1/2" 1"/150Ibs/RF
保温夹套管	Φ12	
特殊类型	高压型、螺纹型和其它特殊型可根据用户要求提供	

防护等级	IP65		
粘度	DN15≤5mPa.s	DN25~DN150≤250mPa.s	
介质温度	-80~250℃		
环境温度	基本型	<120℃	
	带KW5-1	ESK K	-20~60℃
材料类型:	1Cr18Ni9Ti (304) (1.4571)	0Cr18Ni12Mo2Ti (316) (1.4401)	
	00Cr17mi14Mo2(316L) (1.4404) 钛材 哈氏合金C4 (2.4610) 不锈钢加PTFE衬里		

LZZD 系列规格

口径 (mm)	流量范围			压力损失			
	水l./h		空气m³/h	孔板型		锥管型	
	常规型	防腐型	常规型、防腐型	水	空气	水	空气
15	2.5~25	—	0.07~0.7	5.5	7.1	2.6	2.1
	4.0~40	2.5~25	0.11~1.1	5.5	7.2	2.6	2.1
	6.3~63	4.0~40	0.18~1.8	5.5	7.3	2.6	2.1
	10~100	6.3~63	0.28~2.8	5.6	7.5	2.6	2.1
	16~160	10~100	0.48~4.8	5.6	8.0	2.6	2.1
	25~250	16~160	0.7~7.0	5.8	10.8	2.6	2.1
	40~400	25~250	1.0~10.0	6.1	10.0	2.8	2.1
	63~630	40~400	1.6~16.0	7.3	14.0	3.2	2.2
25	63~630	40~400	1.6~16	5.7	7.2	3.2	2.4
	100~1000	63~630	3~30	5.9	7.7	3.3	2.4
	160~1600	100~1000	4.5~45	6.0	8.8	3.4	2.5
	250~2500	160~1600	7~70	6.8	12.0	3.8	2.6
	400~4000	250~2500	11~110	9.2	19.0	4.5	3.0
50	630~6300	400~4000	18~180	6.8	8.6	7.4	1.3
	1000~10000	630~6300	25~250	9.4	10.4	7.7	1.3
	1600~16000	1000~10000	40~400	14.5	15.5	8.4	1.3
80	2500~25000	1600~16000	70~700	6.9	12.9	6.8	1.6
	4000~40000	2500~25000	100~1000	8.0	18.5	8.9	1.6
100	6300~63000	4000~40000	160~1600	8.5	19.2	12.0	1.8
	10000~100000	6300~63000	250~2500				
125	12000~120000	10000~100000	300~3000	9.0	20.3	13.5	2.0
150	16000~160000	12000~120000	400~4000	9.2	20.8	13.8	2.1

指示器形式:



M9指示器外形图

M7指示器外形图

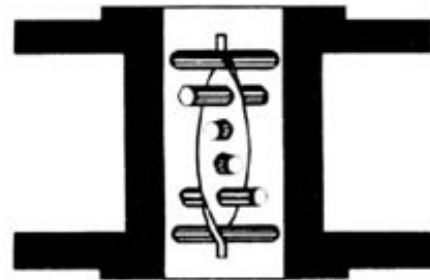
地址 : 大光路 188 号锦江丽舍  
 税号 :320103762103508  
 帐号 :01570120030000012

电话 :025-84585946 84465922  
 传真 :025-84465922 84456840  
 开户行 : 南京银行城东支行

带法兰连接式全长100mm，用于各种尺寸的仪表

**磁性过滤器**

流体中有可能含有铁磁微粒，使用时必须在流量计的进口处加装磁性过滤器。磁性过滤器中装有几根以螺旋形排列的磁棒，这种排列方法保证了压力损失最小，而磁棒外部用不锈钢套或 PTFE 保护，以防磁性材料被腐蚀。

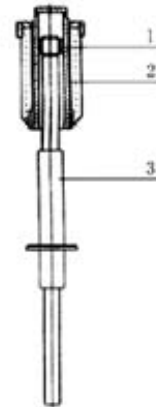


**阻尼器**

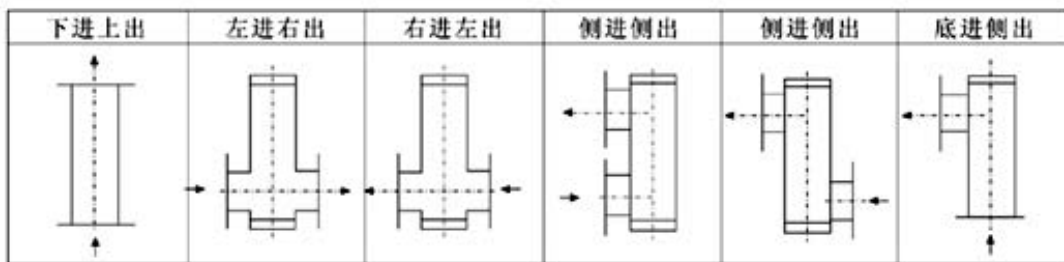
(可独立提供可更换)

对于流速不稳定或入口压力较低的情况，特别是介质中含有大量气泡时，可在测量管道上安装浮子阻尼器，这个装置可单独安装定位，材质为一种高技术陶瓷，可保证其有较长的使用寿命。

- 1、三氧化二铝瓷环
- 2、阻尼管
- 3、浮子



**安装形式：**



注：箭头为介质流向

**电信号输出：**

KW5-1 型

旋转角变送器，可以使用在危险场合和一般常规情况下，危险场合，必须使用本质安全线路。

防爆标志：Exib II CT5 (4~20mA)

旋转角变送器：

电源：DC；12~36V，在危险场合最高为 22V。

电源消耗：约 25mA

自身电感：2mH，只对于危险场合有关

自身电容：15nF，只对于危险场合有关

环境温度：-25℃~+60℃

**输出信号：**

3 线制、4 线制；0~5~10 或 20mA

2 线制：4~20mA

线性度：±1%

温度影响：0.5%/10℃

电源影响：0.2%

负载电阻影响：0.2% (ΔRΔ最大时)

最大负载电阻：

0~10mA DC 0~1.5K

4~20mA DC 0~600Ω

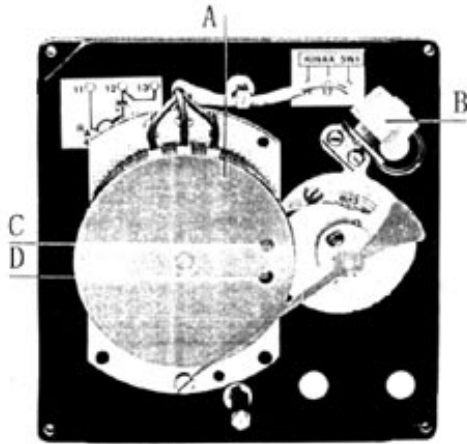
指示器 M9

指示器 M7

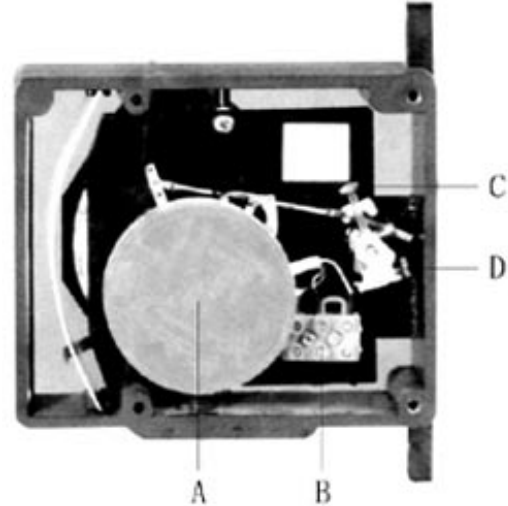
地址：大光路 188 号锦江丽舍  
 税号：320103762103508  
 帐号：01570120030000012

电话：025-84585946 84465922  
 传真：025-84465922 84456840  
 开户行：南京银行城东支行

- A 旋转角变送器
- B 端子
- C 范围调整
- D 零点调整



- A 旋转角变送器
- B 端子
- C 范围扩展，旋转角变送器过程终端调节螺钉
- D E 中 50%调节螺钉

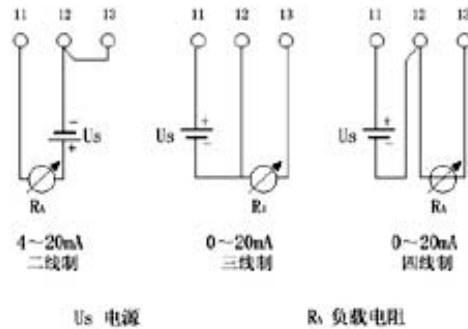


限位开关

LZ 流量计可安装限位开关实现上下报警。限位开关带有起始器，起始器被安装在指针轴上的铝片切割。通过改变铝片的位置，可以任意设定限位值。我们用  $K_s$  代表一个限位开关， $K_x$  代表两个限位开关。

注意：如果 LZ 安装  $K_s$  或  $K_x$  就不能用电信号输出。

电远传旋转角变送器接线图

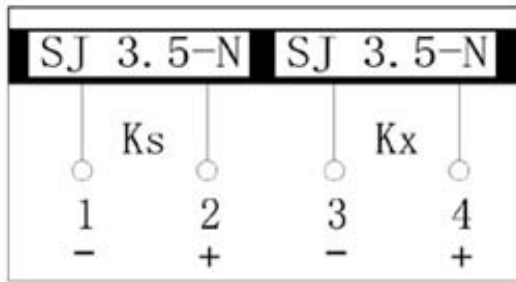


TG22限位开关

额定电压	8VDC	
有效面积开	$\geq 3\text{mA}$	
有效面积关	$\leq 1\text{mA}$	
自电感	160uH	与危险场合有关
自电容	40nF	
环境温度	$-25^\circ\text{C} \sim +100^\circ\text{C}$	
防护类别	IP65	

地址：大光路 188 号锦江丽舍  
 税号：320103762103508  
 帐号：01570120030000012

电话：025-84585946 84465922  
 传真：025-84465922 84456840  
 开户行：南京银行城东支行



1. 限位开关  $K_s$ , 端子1. 2
2. 限位开关  $K_x$ , 端子3. 4

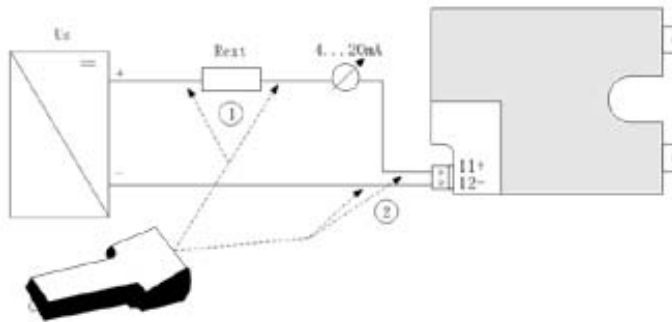
#### ESK 型

无磁滞影响的 ESK 电信号输出变送器可以安装在现场指示器中。

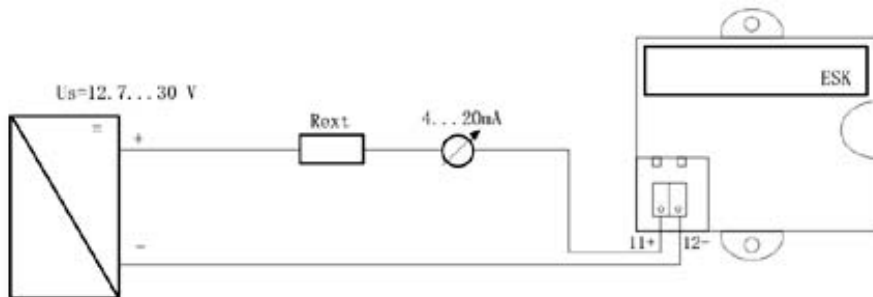
二线制接线的 ESK 可以输出连续的 4~20mA 电流信号，这个信号与瞬时流量成正比。

ESK 变送器连接在本安电路中，可用于危险场合。

#### ESK II 带 HART 协议（二线制接线，4~20mA 输出）



#### ESK 不带 HART 协议（二线制接线，4~20mA 输出）



#### 技术参数

适用于 M9 指示器输出的 ESK II

防爆标志：Exia II CT6

供电电源 12 (18\*) ~ 30VDC

电流消耗 4~20.4mA 相对于测量值的 0%到 102.5%

电源影响 <0.1%

负载影响 <0.1%

温度影响 <5uA/K

地址：大光路 188 号锦江丽舍

税号：320103762103508

帐号：01570120030000012

电话：025-84585946 84465922

传真：025-84465922 84456840

开户行：南京银行城东支行

最大负载电阻/阻抗  $0 (250^*) \sim 800\text{ohm}$

二线制  $R_{ext} [K\Omega] = (\text{供电电源 (V)} \sim 12V) / 22\text{mA}$

ESK II 环境温度  $-25^{\circ}\text{C} \sim +80^{\circ}\text{C} (T1 \sim T4)$

储藏温度  $-40^{\circ}\text{C} \sim +85^{\circ}\text{C}$

防护等级 (EN 60529/IEC 529 标准) IP20

适用于危险场合

只能与具有下列峰值的本安电路并联使用：

开路电压  $U_0$  30V

短路电流  $I_k$  100mA

输出功率  $P$  1W

有效内部自身电容  $< 20\text{nF}$

有效内部自身电感 忽略

### ESK-Z 流量累积板

M9 指示器内可以安装 ESK-Z 累积板，累积板要连接在 ESK 电信号输出变送器上。累积流量可通过 LED 显示器读出，可换算成%瞬时流量显示。

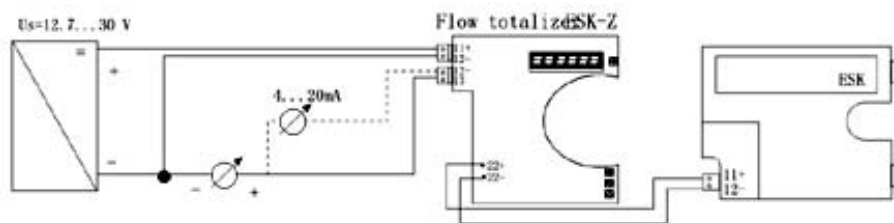
数据保护功能：ESK-Z 自动保护累积流量数据。

供电电源：16~30VDC

(适用于非危险场所)

接线图

ESK 与 ESK-Z 以二线制方式连接，输出 4~20mA。



技术参数

ESK-Z 累积单元

供电电源 14~30VDC

输入信号 4~21.6mA

功率消耗 最大 2W

最大负载  $0 \sim 270\text{ohm}$

二线制  $R_{ext} [K\Omega] = (\text{供电电源 (V)} - 12V) / 22\text{mA}$

环境温度  $-25^{\circ}\text{C} \sim +65^{\circ}\text{C}$

显示误差  $\leq 1\%$

远距离开关信号输出

限位开关

每个指示器可以安装一个或两个限位开关。

地址：大光路 188 号锦江丽舍

税号：320103762103508

帐号：01570120030000012

电话：025-84585946 84465922

传真：025-84465922 84456840

开户行：南京银行城东支行

接近开关	指示器	最大数量
SC3.5-N0 (2线制)	M9	2
SJ3.5-E2 (2线制)	M9	1
SC2-N0 (2线制)	M7	2
SJ3.5-E2 (2线制)	M7	2

二线制接线的限位开关符号 DIN 19234 (NAMUR) 标准, 可以应用于危险场合, 三线制连接的限位开关使用 10~30VDC 电压供电。限位开关的位置可以直接在刻度盘上设置。二线制接线的限位开关需要连接一个 WE77/Ex, KMD 或 KFH 晶体管放大器才能工作。

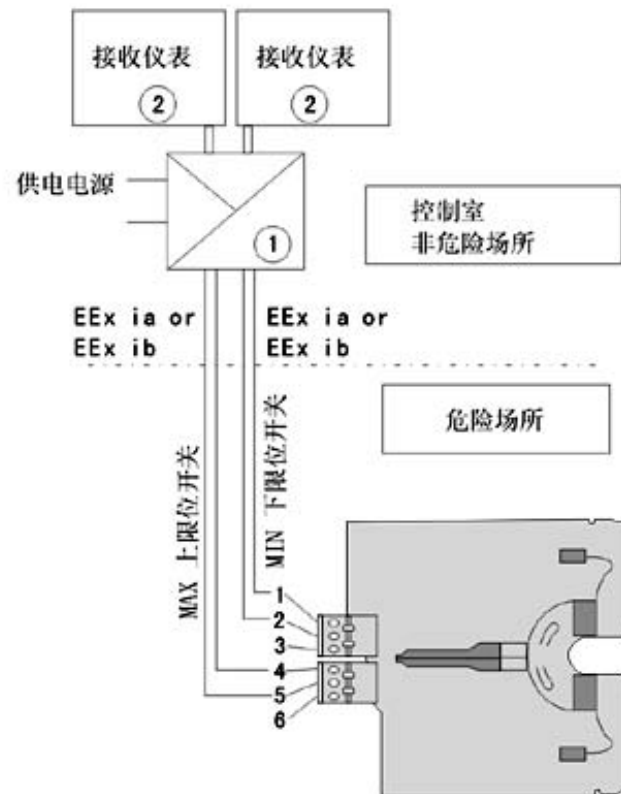
开关的工作状态

铝片切割起始器槽 (有效面积关) 时开关发出报警信号。

限位开关接线图

EEx ia 或 EEx ib 认证的开关放大器与本安输入电路 (NAMUR) 和 1 个或 2 个回路相连, 每条回路的峰值为  $U_0 \leq 16V$ ,  $I_0 \leq 52mA$ ,  $P_0 \leq 169mW$

任何显示仪表, 记录装置。



技术参数

限位开关 SC2-N0/SC3, 5-N0; SJ3, 5-E2

地址 : 大光路 188 号锦江丽舍  
 税号 : 320103762103508  
 帐号 : 01570120030000012

电话 : 025-84585946 84465922  
 传真 : 025-84465922 84456840  
 开户行 : 南京银行城东支行

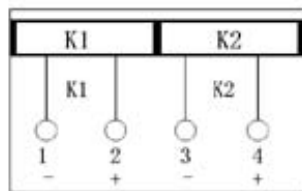
	SC2-N0/SC3, 5-N0	SJ3, 5-E2
额定电压	8VDC	10-30VDC
电源消耗		
有效面积开	3mA	<0.3V
有效面积关	1mA	≥Us-3v
限位开关处环境		
温度	-20℃~+100℃	-20℃~+70℃
持续电流	-	100mA
无负载电源消耗	-	15mA
防护等级	IP67	IP67

注意

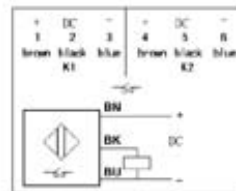
对于危险或爆炸场所，本安安全防爆峰值技术参数如下：

开路电压	15.5V
短路电流	52mA
输出功率	169mW
自身电感	150uH
自身电容	150nF
以上参数不适合于限位开关SJ3, 5-E2	

SC2-N0/SC3, 5-N0



SJ3, 5-E2



开关	KMIN			KMAX	
插头颜色	黑色			灰色	
标识	1	2	3	4	5
SC 3,5-NO-Y (标准型)	-	+		-	+
SJ 3,5-E2	+	DC	-	+	DC

#### 特殊类型

若流体为高温时，指示器壳体应做隔热保护措施，装入极限开关，或把远传输系统同过热地方隔开。

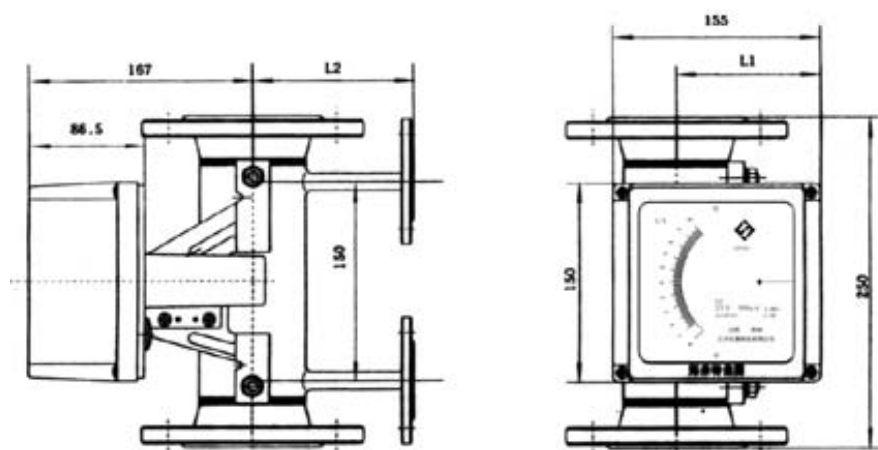
反过来流体温度过低，该测量部分应增设加热装置，以防止流体固化和结晶。

本公司根据用户需要提供带有保温套或冷却套的金属测量管直管段。

仪表必须垂直安装，被测介质由下向上流动，阀必须要装在测量位置的下游，仪表进口前面要保证五倍于管径的直管段，出口也要有 250mm 的直管段，本厂配有上、下直管段供用户选用。

#### 外形及安装尺寸

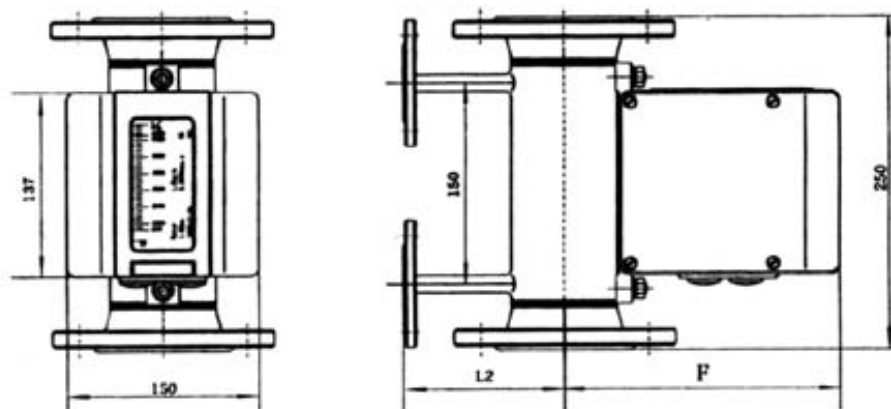
LZ/M9



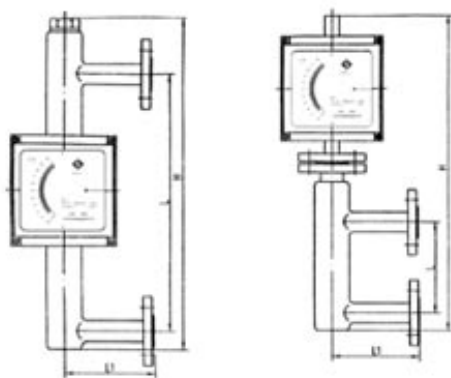
地址：大光路 188 号锦江丽舍  
 税号：320103762103508  
 帐号：01570120030000012

电话：025-84585946 84465922  
 传真：025-84465922 84456840  
 开户行：南京银行城东支行

标准尺寸		尺寸: mm	
HG 20592~20635-97		L <sub>1</sub>	L <sub>2</sub>
DNmm	PN Mpa		
15	4.0	77.5	100
25	4.0	93	100
50	4.0	107.5	120
80	1.6	124	140
100	1.6	134.5	150



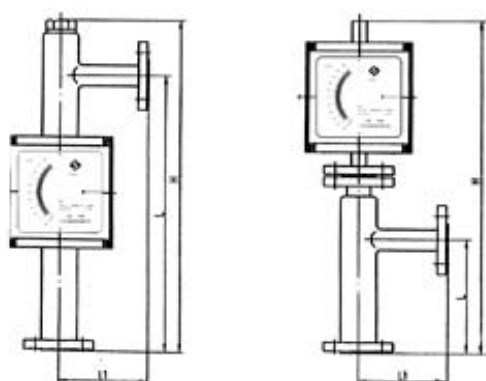
标准尺寸		尺寸: mm	
HG 20592~20635-97		F	L <sub>2</sub>
DNmm	PN Mpa		
15	4.0	177	100
25	4.0	189	100
50	4.0	204	120
80	1.6	220	140
100	1.6	231	150



侧进侧出

侧进侧出

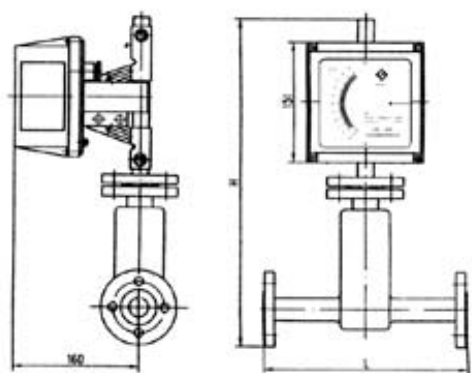
口径(DN)	H(mm)	L(mm)	L1(mm)
DN15	500	250	120
DN25	500	250	120
DN50	650	250	120
DN80	800	300	150
DN100	800	300	150



底进侧出

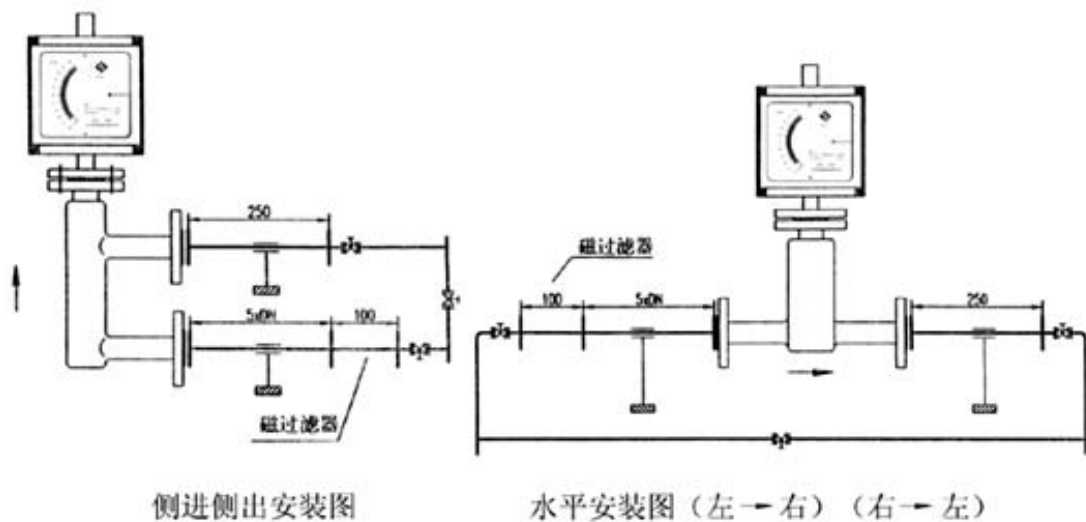
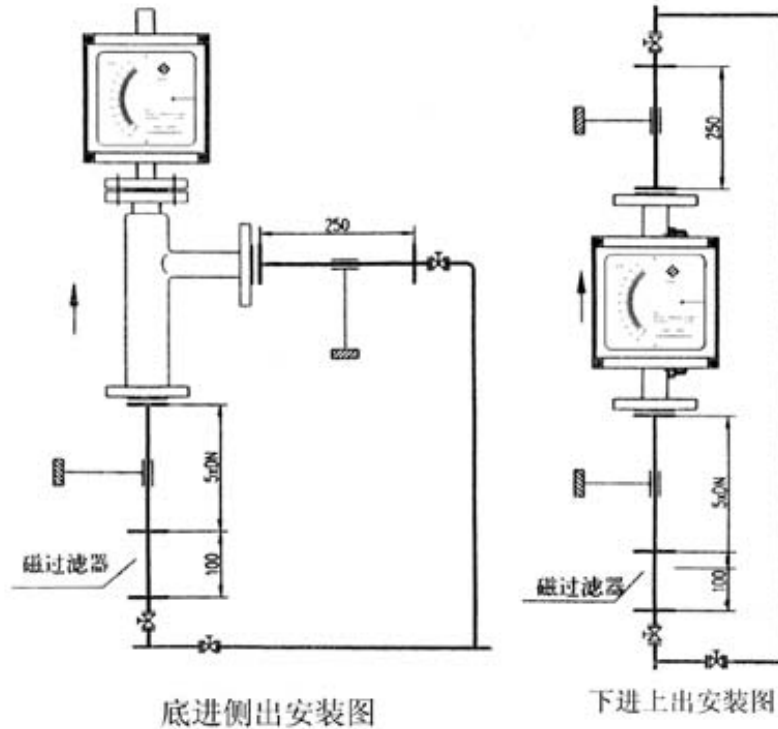
底进侧出

口径(DN)	H(mm)	L(mm)	L1(mm)
DN15	350	250	120
DN25	350	250	120
DN50	600	250	120
DN80	700	250	150
DN100	700	250	150



水平安装 (DN50~100)

口径(DN)	H(mm)	L(mm)
DN15	430	250
DN25	450	250
DN50	540	300
DN80	540	400
DN100	540	400



### 安 装

1. 流量计为防止在运输途中损坏，指示器中装有固定指针的橡皮筋，接线前应打开指示器左盖把它轻轻取走，不要使指针位置变化。
2. 打开指示器右盖，电缆线穿过电缆引入装置后，按旋转角变送器的接线图接线后，旋紧压紧螺母，使电缆固定，然后旋紧左右盖的紧固螺钉，使指示器防水、防尘。
3. 卸下测量管中的开口环和浮子导向环，取出在运输中防止浮子振动的阻动件，然后按原样装好。
4. 流量计应垂直或水平安装在无振动的管路上，为了维修方便最好安装旁路管。被测介质流向必须自下向上。阀必须安装在测量位置的下游。流量计进出口处应保证一定的直管段，管道中必须没有压力。当被测介质中含有固体微粒应安装适当的过滤器，当被测介质中含有磁性微粒，则应安装磁性过滤器。
5. 安装 LZ 系列 EX 防爆型流量计时，必须根据中华人民共和国爆炸危险场所电气安全规程执行。

特别提示：在安装流量计之前，先将管道内的脏物，焊接杂质等喷吹干净。如果液体中含有固体杂质，

地址：大光路 188 号锦江丽舍

税号：320103762103508

帐号：01570120030000012

电话：025-84585946 84465922

传真：025-84465922 84456840

开户行：南京银行城东支行

应在阀门与直管段之间安装相应的过滤器。

#### 使用

1. 对新安装仪表开始使用时，由于管道内没有压力，如果阀突然打开，会使仪表中的浮子撞击损坏，因此阀必须慢慢打开。同时为了防止浮子振动，测量气体的仪表应在测量部件上装有阻尼装置。浮子万一发生振动，则必须安装节流件。
2. 对小口径（25 以下）的仪表，应考虑在仪表的上游安装过滤器，以防浮子被粘污或其它脏物阻塞。
3. 对于气体流量计，应将阀安装在仪表的出口，来调节流量的大小；如气体压力不稳定，应安装稳压装置。
4. 用于测量气体时，应保证管道压力不小于 5 倍流量计的压力损失，以使浮子稳定工作。

#### 保养

1. 必须保证仪表的清洁，特别是仪表中孔板、锥管的表面和浮子必须保持清洁，因而仪表使用一段时间后应取下清洗。
2. 指示器的两盖必须密封，防止灰尘进入，影响正常工作。
3. 若仪表运转不稳，指针跳动的主要原因除流量本身脉冲外，还要考虑介质有两相流的可能性（即液相和气相同时存在），只要采取措施消除两相流的存在，即可保证仪表稳定运转。

#### 型号说明

LZ/□/□/□/□/□/□/□/□/□

A B 1 2 3 4 5 6 7 8

LZ 型金属管浮子流量计

A. Z-指示型 D-远传型

B. 表示口径  $\Phi 15 \sim \Phi 150$

1. 表示测量管材质，其中

RR1 -304, 1Cr18Ni9Ti、1.44571

Rr2 -316L, 00Cr17Mi14Mo2、1.4404

Rr0 -316, 0Cr18Ni12Mo2Ti、1.4401

Hc4 -Hastelloy-C4

Ti -钛合金

PTFE

2. 表示指示器类型

M7 线形指示器

M9 非线形指示器或高温型指示器

3. ESK 表示电信号 4-20mA 输出

KW5-1 表示信号 0-10mA 4-20 mA

ESK-Z 表示电信号 4-20mA 输出及累计流量

4. Ex 表示电信号 4-20mA 输出，本安防爆型

5. 表示带有开关预值报警输出，其中：

Ks 上限报警开关

Kx 下限报警开关

6. T 表示仪表测量管带有保温/隔热夹套

**地址：大光路 188 号锦江丽舍**

**税号：320103762103508**

**帐号：01570120030000012**

**电话：025-84585946 84465922**

**传真：025-84465922 84456840**

**开户行：南京银行城东支行**

7. HT 表示测量介质温度大于 120℃ 高温型

8. Air 表示测量介质是气体

9. F 表示测量管为防腐型

#### 附件清单

流量计用纸箱加垫防震泡球（或纸屑）等包装。用户开箱时，请按装箱单核对流量计的数量、规格和检查流量计有无缺陷。请特别注意保存好出厂的检验合格以便联系和维修，并请定期向本公司反馈质量信息，以便进一步改进质量。

流量计的附件清单有：

1. 使用说明一份；
2. 防爆证复印件一份；
3. 产品合格证一份；
4. 装箱单一份；
5. 质保书一份；

#### 订货须知

订货时请用户注意：

1. 流量计型号及规格。
2. 被测介质名称、最大流量、最小流量以及常用流量、密度、粘度、温度、腐蚀性等。
3. 流量计可根据用户提出的密度进行刻度修正，制作特殊的流量标尺。
4. 使用管道通径和工作压力。
5. 流量计与介质接触的材料。
6. 提出要打印的批号、工位号。
7. 特殊订货须写明特殊要求（如法兰连接、螺纹连接，夹套型等）。
8. 可配套提供安全栅（LB906），有关安全栅的安装请详见该产品生产厂的使用安装说明书。