

KROHNE

www.rehe-krohne.com

KROHNE 12/2004

BW 25

浮筒液位计 BW 25

南京迪泰尔仪表机电设备有限公司



- 金属管浮子流量计
- 涡街流量计
- 流量开关
- 电磁流量计
- 超声波流量计
- 质量流量计
- 液位测量仪表
- 通信技术
- 系统



认可注册号: CNAB011-Q



注册号: 01103Q10047R1M



公司质量体系通过ISO9001,2000认证

地址 : 大光路 188 号锦江丽舍
 税号 : 320103762103508
 帐号 : 01570120030000012

电话 : 025-84585946 84465922
 传真 : 025-84465922 84456840
 开户行 : 南京银行城东支行



BW 25 浮筒液位计

基于浮力原理，可测量各种介质液位，包括高粘度液位。

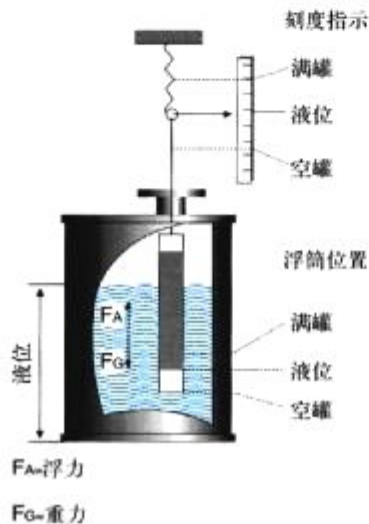
工作原理

南京迪泰尔仪表机电设备有限公司

此仪表是基于浮力原理设计的。

浮筒的长度就相当于测量范围。悬挂在测量弹簧上的筒体浸没在被测液体中，并受到向上浮力的作用。其作用力与浮筒向上的位移成正比。从而在指示器上指示出液位的高低。弹簧长度的改变表示液位高低的变化，借助磁耦合方法，由装在容器外面的指示器指示出液位的高低。这种方法可使指示器与密封压力容器隔离。

模块化结构，便于组装、更换和调整



地址：大光路 188 号锦江丽舍
税号：320103762103508
帐号：01570120030000012

电话：025-84585946 84465922
传真：025-84465922 84456840
开户行：南京银行城东支行

BW 25

应用场合

可测量多种介质。
适合极端恶劣条件下使用。

介质温度：-60℃...+400
介质压力：最大可达700bar

如果液位计不能从储罐顶部安装，可在侧面连接一专用腔体(外浮筒)，并将其置于其中。

考虑到弹簧的长度，两种情况下非测量部分的尺寸(浮筒悬挂长度)为340mm。当介质条件为标准条件(20℃常压)时，浮筒悬挂长度为340mm，指针在0刻度。

如果介质条件大于20℃，而在常温条件下(20℃)挂上浮筒时，浮筒悬挂长度小340mm，此时指针在0刻度之上，只有当介质温度达到工艺温度时，悬挂长度才能达到340mm，此时指针指在0刻度。按用户要求尺寸340mm可加长。



界面测量

测量两种不同液体之间的界面高度。这两种液体不能互相溶合，在测量时，浮筒全部浸没在轻液中。为了保证测量精度，两种液体之间的密度差不小于100g/l。

常测的介质为：

- 水，水溶液
- 酸/碱
- 有机和无机溶剂

在化工行业中的应用



模块化

M9 指示器具有模块化结构

具有如下优点：

- 插入电路板，可增加电器功能
- 安装或拆卸不会影响整体
- 无需重新校表
- 维护简便



地址：大光路 188 号锦江丽舍
税号：320103762103508
帐号：01570120030000012

电话：025-84585946 84465922
传真：025-84465922 84456840
开户行：南京银行城东支行

BW 25

技术参数

介质	液体
密度	> 0.45kg/l
测量范围	0.3...6.0m
测量精度	± 1.5%
温度	-60℃...400℃
环境温度	≤ 60℃
工作压力	
标准	40bar
可选	700bar
刻度单位	mm
壳体	铝
筒体材质	
标准	不锈钢316L
可选	可选钛材等
弹簧材质	
标准	不锈钢1.4571(316Ti)
可选(>100℃/212°F)	ATS 340
连接法兰材质	不锈钢 316L
连接	
法兰	DIN 2501或ANSI 16.5
标准	DN50,PN40
可选	DN40/50/80/100,PN40;DN50,PN64/100 1½"/2"/3"/4",150/300lb
螺纹连接	G1½"
	其它法兰或螺纹的标准和规格按用户要求而定
防护等级(EN 60529/IEC529)	IP65
电磁兼容性(EMC)	EN 50081-1,EN 50082-2

地址：大光路 188 号锦江丽舍
 税号：320103762103508
 帐号：01570120030000012

电话：025-84585946 84465922
 传真：025-84465922 84456840
 开户行：南京银行城东支行

BW 25

限位开关和电信号输出

可在指示器内安装一个或两个限位开关。

限位开关 SC 3.5 No: 两线制连接, 电气连接符合 DIN1932 标准 (NAMUR), 工作时需要一独立的开关放大器 (继电器)。

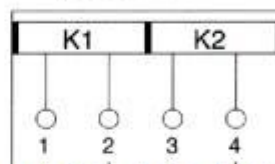
技术参数	SC 3.5 No
连接	两线制
额定电压	8VDC
环境温度	-20℃...+100℃
防护等级	IP67
自身电感(Li)	150μH
自身电容(Ci)	150nF
电磁兼容性(EMC)	EN 50081-1, EN 50082-2
防爆标志	Ex ia IIC T6
无负载电压 UI	16V
短路电流 Ii	52mA
输出功率 Pi	169mW

连接图

SC3.5-NO

K1=一个限位开关

K2=两个限位开关



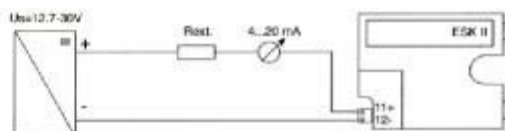
ESKII 电信号输出

可选择在指示器内安装 ESKII。若与安全栅配合使用可构成本安系统(关联设备 LB901/KFD2-CR-Ex1.30200), 可用于危险场合, 防爆等级 Ex ia IIC T3...T5。若带隔爆型指示器可构成隔爆型 BW25, 防爆等级 ExdII BT3...T4。

技术参数	
电气连接	两线制
供电电源	12...30VDC
输出电流	4...20mA
电源影响	<0.1%
负载电阻影响	<0.1%
温度漂移	<5μA/A
负载	(U-12V)/20mA, 最大 800Ω
环境温度	-25℃...+80℃
自身电感(Li)	可忽略
自身电容(Ci)	<20nF
防护等级(EN 60529/IEC529)	IP20
防爆标志	EEx ia IIC T6
认证	PTB No.Ex-94.C.2067
只能与本安电路连接, 并且在下列峰值内	
无负载电压 UI	30V
短路电流 Ii	100mA
输出功率 Pi	1W

连接图

ESKII 两线制连接 4...20mA

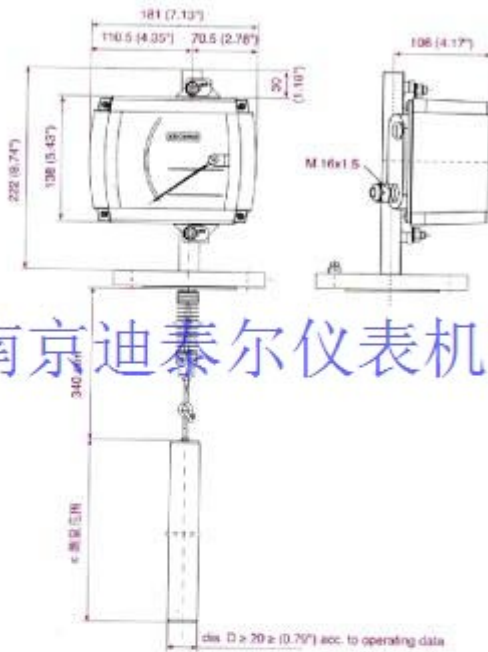


地址 : 大光路 188 号锦江丽舍
 税号 : 320103762103508
 帐号 : 01570120030000012

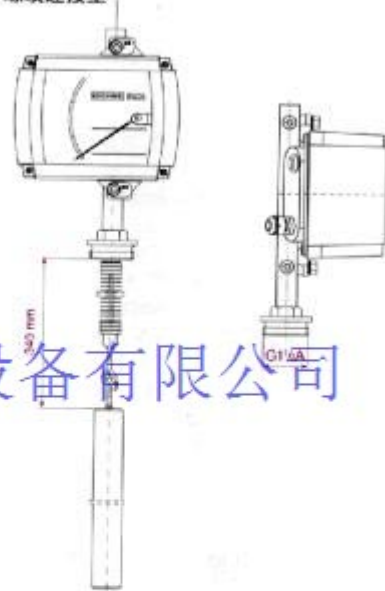
电话 : 025-84585946 84465922
 传真 : 025-84465922 84456840
 开户行 : 南京银行城东支行

BW 25

外形尺寸
法兰连接型



螺纹连接型

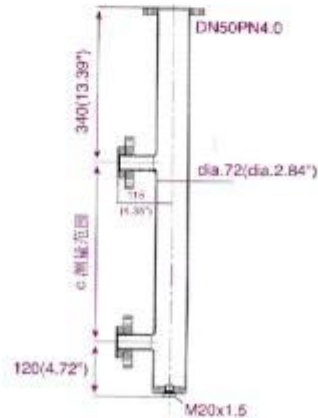


南京迪泰尔仪表机电设备有限公司

外浮筒

法兰 DIN2501或ANSI16.5
DN25/50,PN40
1\"/>

其它连接方式或法兰标准按用户要求而定



BW25 浮筒液位计产品概述

地址：大光路 188 号锦江丽舍
税号：320103762103508
帐号：01570120030000012

电话：025-84585946 84465922
传真：025-84465922 84456840
开户行：南京银行城东支行

●概述 BW25 浮筒液位计专用于测量压力容器内液位，特别适合在高压、高温条件下使用，现场指示器、电动变送器或气动变送器以及发出限位信号开关均可以安装在指示器壳体内。产品适用于石油、化工、电力等行业各类过程容器的液位界位测量。●结构原理浮筒液位计的工作原理是基于位移测量原理，悬挂在测量弹簧上的位移筒体浸入在被测液体中，并受到阿基米德向上浮力作用，其作用力与排开液体质量成正比。根据液位高低，筒体浸入深度不同，向上浮力发生变化，测量弹簧将要作相应延伸。弹簧长度的改变表示液位高度的变化，弹簧长度是借助磁耦合方法，由装在容器外面作为显示用的测量机构进行转换。这种传输方法可使测量和显示系统与密封压力容器隔离。现场显示勿须附加电源就能醒目指示；且能用电动或气动信号传输被测值，并可发生限位电信号。由于筒体不但受到液体向上浮力，也受液体上方气体浮力作用，为了保证测量精度，气体和液体之间的密度差不应少于 γ ，同时，容器内的压力和温度也应该是预知的。BW25 浮筒液位计还可用测量两种不同液体之间的界位高度，这两种液体不可相互混合，在测量界位时，浮筒体必须全部沉没在液体中。

技术参数

介质密度：0.45~3.00。内浮筒：JB/T82.2-94PN4.0 DN50(凸)。外浮筒：JB/T82.2-94PN4.0 DN40(凸)；或按用户所需。提示当介质密度 γ ，且测量范围 L 时，因浮力需要，须增大浮筒直径，因而法兰口径亦需相应增大。请按下列公式计算，求得法兰口径，在订货时须由用户注明。式中： γ -密度或密度差； L -测量范围； R -浮筒半径。当 $L > 500\text{mm}$ 且 $\gamma > 0.5$ 时，均可选用标准型 DN50 口径法兰。小于 DN50 口径的法兰均按 DN50 制造。材质：指示器壳体：压铸铝铝合金粉末喷涂；浮筒：不锈钢 1Cr18Ni9Ti；不锈钢 1.4571（特殊型用钛）；弹簧：不锈钢 1.4571 或 ATS340，视使用温度而定；护管：不锈钢 1.4571 或 1Cr18Ni9Ti（ ）；铅直度： $\leq 10^\circ$

地址：大光路 188 号锦江丽舍
税号：320103762103508
帐号：01570120030000012

电话：025-84585946 84465922
传真：025-84465922 84456840
开户行：南京银行城东支行