



DK 系列型号说明

DK32: 水平连接,标准型连接形式,中心距 90mm

DK34: 垂直连接,标准型安装高度 110mm

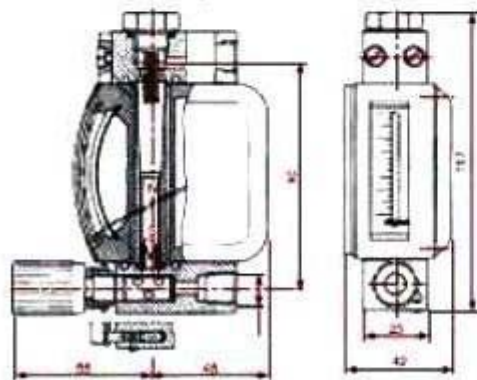
DK: /□ /□ /□ /□ /□ /□
1 2 3 4 5 6

- 1 RR 316Ti, 1.4571, 0Cr18Ni12Mo2Ti
- 2 TE 流量调节针阀, 安装在流量计入口
TA 流量调节针阀, 安装在流量计出口
00 不带流量调节针阀(可以缺省)
- 3 RE 入口压力调节器
RA 出口压力调节器
00 不带压力调节器(可以缺省)
- 4 K1 带有一个预值开关
K2 带有二个预值开关
00 不带预值开关(可以缺省)
- 5 N 标准 1/4"NPTF 螺纹连接
e6 6mm 卡套连接
e8 8mm 卡套连接
e10 10mm 卡套连接
F 法兰连接, 法兰标准 DIN2501/DN15PN40.
安装高度: 250mm 或 HG, GB, ANSI 等标准.
- 6 00 非防爆场所应用(可以缺省)
Ex 本安防爆 ExiallCT6-T3

南京迪泰尔仪表机电设备有限公司

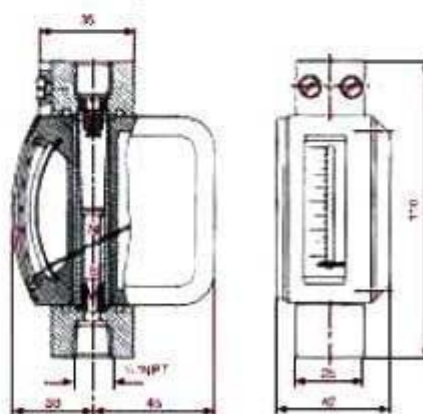
尺寸与重量

DK 32 / RR / TE=0.7kg



重量 0.7 kg

DK 32 / RE=0.6kg



重量 0.6 kg

DK 32 / RE, RA 法兰连接尺寸图

DK 32 / RE 卡套连接安装尺寸图

DK 32 / DK 34 金属管浮子流量计

DK 32/34 是微小流量金属管浮子式流量测量仪表。DK 32/34 微小流量金属管浮

地址 : 大光路 188 号锦江丽舍
税号 : 320103762103508
帐号 : 01570120030000012

电话 : 025-84585946 84465922
传真 : 025-84465922 84456840
开户行 : 南京银行城东支行

子流量仪表具有坚固，稳定，应用范围广的特点。水平连接的 DK 32 和垂直安装的 DK 34 可安装 1-2 个限位开关。DK 32 可根据需要安装流量调节阀和压力调节器。

技术参数

仪表型号 DK 32 水平连接 DK 34 垂直连接

测量范围

水:20℃ 3-100l/h

空气:1.013 bar abs 20℃ 50-3400 l/h

精度等级 4 (根据 VDI/VDE 标准号 3513)

量程比 10: 1

工作压力 130 bar , 据需要可增加

介质温度 -80℃~+150℃

环境温度 -25℃~+65℃

刻度盘分度 实际流量刻度

材质 不锈钢 铸铝(外壳)

连接 标准 1/4" NPT 内螺纹

卡套连接 配管为 6 或 8, 余按要求

电流输出 无

限位开关 最多两个

- 金属测量锥管，上下部采用不锈钢连接件
- 精细调节阀作为标配
- 带机械指示的外壳
- 差压调节器
- 标准连接: 1/4
- 金属测量管，上下连接部分采用不锈钢材质 -微调阀门作为基本配置 -带现场机械显示的外壳 -差压调节器
- 标准连接方式: 1/4" NPT 内螺纹适配器: Ermeto 6 或 8, Serto 6 或 8, Dilo, Gyrolok, Swagelok
- 满量程 (100% 值): 水 3 到 100 l/h, o 可选最大值 160 l/h; 空气 50 到 3400 l/h, 可选最大值 4000 l/h
- 精度等级 4 (根据 VDI/VDE 标准号 3513)
- 过程温度 -80 到 +150 ° C / 122 到 302 ° F
- 最大压力 130 巴 / 1885 psig -防护等级 IP 65, 相当于 NEMA 12 和 13

地址 : 大光路 188 号锦江丽舍

税号 :320103762103508

帐号 :01570120030000012

电话 :025-84585946 84465922

传真 :025-84465922 84456840

开户行 : 南京银行城东支行