

DK800 玻璃转子流量计



该流量计引进德国克隆尼 (KROHNE) 公司专有技术和设备制造, 按其用途、结构特点、安装方式不同, 有普通型、耐腐型、面板式多个品种, 适用于微小流量测量。

技术参数

测量范围: 水 (20 °C) 0.002 ~ 160L / h
空气 (1.013 × 10⁵ Pa 、 20 °C) 0.1 ~ 1000L / h

范围度: 10 : 1

准确度等级: 2.5;4

锥管: 光管; 带筋管 长度: 100mm 标尺: 流量标尺

浮子形状: 球

地址 : 大光路 188 号锦江丽舍

税号 :320103762103508

帐号 :01570120030000012

电话 :025-84585946 84465922

传真 :025-84465922 84456840

开户行 : 南京银行城东支行

允许被测流体状况 最大压力： 1.0, 1.6MPa 工作温度： -20 °C ~ +60 °C 或 0 °C ~ +120 °C

总长： 145mm

连接方式：软管、金属管

重量： 0.4kg

注：引进流量计准确度等级的计算符合国际先进标准 VDI / VDE3513, 误差取 1 / 4 引用误差 +3 / 4 相对误差

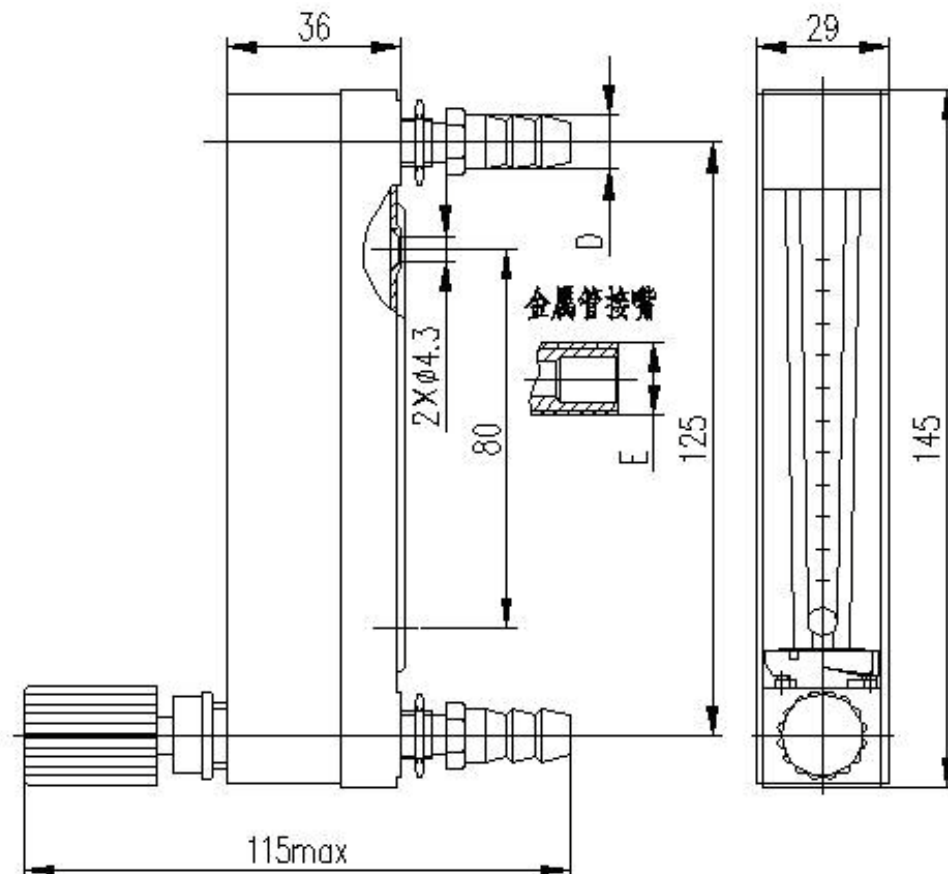
1. 型号规格

公称通径 DN mm	型号	测量范围 L/h		浮子材料
		水 (20°C)	空气 (1.2×10 ⁵ Pa, 20°C)	玛瑙
2	DK800-2	0.002~0.02	0.1~1.3	0Cr18Ni12Mo2Ti
	DK800-2F	0.004~0.04	0.5~2.7	
4	DK800-4	0.25~2.5	0.5~5	0Cr18Ni12Mo2Ti
	DK800-4F		0.8~8	
		1.6~16		
		6~60		
6	DK800-6	0.5~5	10~100	
		1.2~12	25~250	
	DK800-6F	2.5~25	50~500	
		4~40	80~800	
		6~60	100~1000	
		10~100		
	16~160			

2. 外型及安装连接尺寸

地址：大光路 188 号锦江丽舍
 税号：320103762103508
 帐号：01570120030000012

电话：025-84585946 84465922
 传真：025-84465922 84456840
 开户行：南京银行城东支行



DK800型流量计外形图

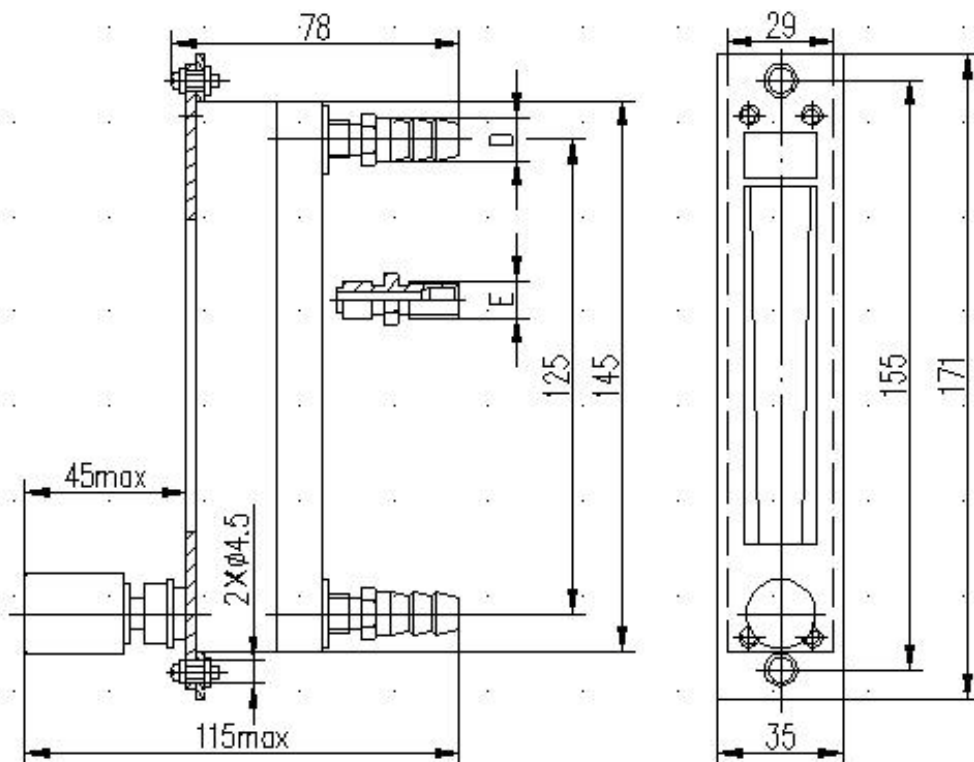
mm

型号	D	E	金属管外径
DK800-2, DK800-2F	φ9	M8×1	φ5
DK800-4, DK800-4F	φ11.5	M10×1	φ6
DK800-6, DK800-6F			

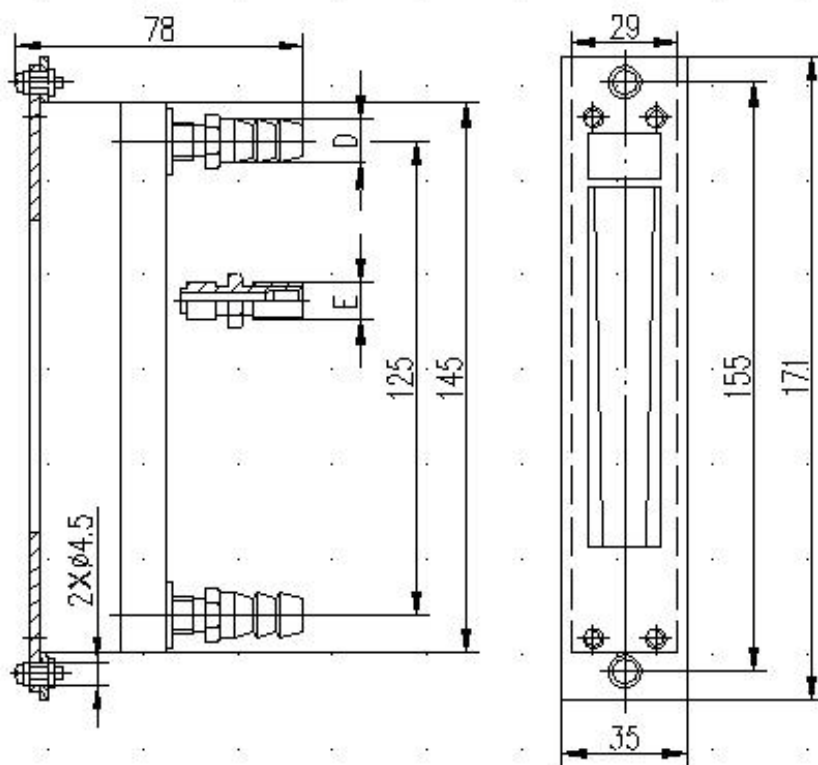
DK800 型面板式带调节阀流量计

地址：大光路 188 号锦江丽舍
 税号：320103762103508
 帐号：01570120030000012

电话：025-84585946 84465922
 传真：025-84465922 84456840
 开户行：南京银行城东支行



DK800 型面板式带调节阀流量计外型图 DK800 型面板式不带调节阀流量计



DK800 型面板式不带调节阀流量计外型图

地址：大光路 188 号锦江丽舍

税号：320103762103508

帐号：01570120030000012

电话：025-84585946 84465922

传真：025-84465922 84456840

开户行：南京银行城东支行

DK800 变面积流量计

DK800 变面积流量计用于测量液体和气体的体积流量，可用于精确测量、气象色谱分析、微小流量的监控，还可以与不同的压力调节器连接，以保证出口或入口压力稳定。DK800 已广泛应用于化学工业、加热、制冷和空气处理、钢铁和冶金、石油和天然气、医药、食品、饮料、分析技术、造纸和纤维、水处理等。

产品特点

就地显示，无需辅助电源
 没有易损件
 可更换部件易于组装
 限位开关可选
 可调节任意流量的高质量针阀
 玻璃管破碎保护

技术参数

应用范围	用于液体和气体的流量测量	
精度等级	± 2.5%，根据 VDI/VDE 3513 sheet 2	
操作压力 PT	97/23/EC, 1999. 4. 29	
测试压力 PS	97/23/EC 或者 AD2000-HP30	
最大允许操作压力 (100°C)	10bar	
DK.../PV	4bar	
工艺连接过程	标准型	1/4" NPT 内螺纹
	可选	G1/4, 软管, 卡套, 法兰
材质		
上下阀座零部件	1. 4404/316L, 铜镀镍, PVDF	
上下阀座零部件可选材质	HC4	
测量锥管	鹏硅酸盐玻璃	
标准浮子材质	CrNi 钢, 1. 4401/316L	
浮子材质的其它选项	HC4, Ti, POM, 玻璃	
阀芯	1. 4571/316Ti	
阀针	1. 4404/316L	
标准垫圈	橡胶 (FPM)	
垫圈	PTFE/FFKM	
垫圈	EPDM	
保护罩	PC (聚碳酸酯)	
重量	重量 (kg)	0. 4
	带压调的重量 (kg)	2. 1

地址 : 大光路 188 号锦江丽舍
 税号 : 320103762103508
 帐号 : 01570120030000012

电话 : 025-84585946 84465922
 传真 : 025-84465922 84456840
 开户行 : 南京银行城东支行