

GA24 型玻璃转子流量计



GA24 型流量计引进德国克隆尼 (KROHNE) 公司专有技术和设备制造。产品有普通型、耐腐型。

1、主要技术参数：

(1) 测量范围：水 (20 ℃) 10 ~ 36000L/h

空气 (1.013 × 10⁵ Pa 、 20 ℃) 0.3 ~ 300m³ /h

(2) 范围度： 10 : 1

(3) 准确度等级： 1.6

(4) 锥管： NG60 : 光管； FG60 : 带筋管

长度： 300mm

标尺： DN15 ~ 50 NG60 锥管：毫米标尺及流量标尺

FG 锥管：百分标尺及流量标尺

DN80 : 毫米标尺及流量标尺

(5) 浮子型式： NG60 锥管： A III

地址：大光路 188 号锦江丽舍

税号：320103762103508

帐号：01570120030000012

电话：025-84585946 84465922

传真：025-84465922 84456840

开户行：南京银行城东支行

FG60 锥管： C III、 D III、 C III L 、 D III L 、 Z III

(6) 允许被测流体状况

最大压力 (MPa) :DN15 、 DN25 : 1.0;DN40:0.9;DN50:0.7;DN80:0.5

工作温度: -20 ℃~ +60 ℃或 0 ℃~ +120 ℃

2 、型号规格

型号规格一 (NG60 锥管、 A III 浮子)

公称通 径 DN mm	型 号		测 量 范 围	
	普通型	耐腐型	水 (20 ℃) L/h	空气 (1.013 × 10 ⁵ Pa, 20 ℃) m ³ /h
15	GA24-15	GA24-15F	4~40	
			6.3~63	
			10 ~ 100	0.12~1.2
			12~120	0.2~2
			16 ~ 160	0.3 ~ 3
			20~200	0.4~4
			25 ~ 250	0.5 ~ 5
			30~300	0.6~6
			36~360	0.8 ~ 8
			40 ~ 400	0.9~9
			46~460	1.2 ~ 12
			63 ~ 630	2 ~ 20
			65~650	
75~750				

地址 : 大光路 188 号锦江丽舍
 税号 :320103762103508
 帐号 :01570120030000012

电话 :025-84585946 84465922
 传真 :025-84465922 84456840
 开户行 : 南京银行城东支行

25	GA24-25	GA24-25F	40~400	
			50~500	1.6~16
			63 ~ 630	2 ~ 20
			80~800	2.5~25
			100 ~ 1000	3 ~ 30
			120~1200	4~40
			160 ~ 1600	5 ~ 50
			200~2000	6 ~ 60
			250 ~ 2500	
			300~3000	
40	GA24-40	GA24-40F	160 ~ 1600	5 ~ 50
			200~2000	6~60
			250 ~ 2500	8 ~ 80
			300~3000	9~90
			400 ~ 4000	12 ~ 120
			500~5000	
50	GA24-50	GA24-50F	250~2500	
			300~3000	10~100
			400 ~ 4000	12 ~ 120
			500~5000	16~160
			630 ~ 6300	20 ~ 200
			800~8000	30 ~ 300
1000 ~ 10000				

地址：大光路 188 号锦江丽舍
 税号：320103762103508
 帐号：01570120030000012

电话：025-84585946 84465922
 传真：025-84465922 84456840
 开户行：南京银行城东支行

			1500~15000	
80	GA24-80	GA24-80F	1600 ~ 16000	-----
			2500 ~ 5000	
			3600 ~ 36000	

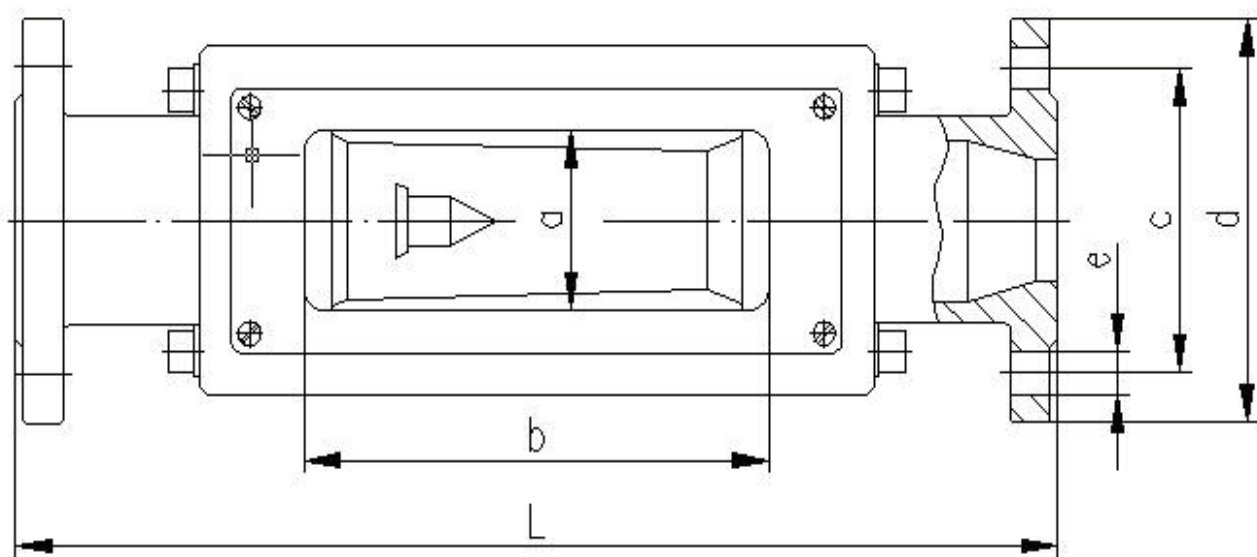
型号规格二 (FG60 锥管、C III、D III、C III L、D III L、Z III 浮子)

公称 口径 DN mm	型号		测量范围						
			水(20°C)L/h					空气(1.013×10 ⁵ Pa, 20°C)m ³ /h	
	普通型	耐腐型	浮子					浮子	
			CIII	DIII	CIIL	DIIL	ZIII	DIII	DIIL
15	GA24-15	GA24-15F	16~160	20~200	10~100	12~120	19~190	0.6~6	0.4~4
			25~250	30~300	16~160	19~190	36~360	0.9~9	0.6~6
			40~400	46~460	25~250	30~300	65~650	1.3~13	0.9~9
25	GA24-25	GA24-25F	63~630	80~800	40~400	50~500	100~1000	2.2~22	1.6~16
			100~1000	120~1200	63~630	80~800	170~1700	3.8~38	2.5~25
			160~1600	200~2000	100~1000	120~1200	300~3000	6~60	4~40
40	GA24-40	GA24-40F	250~2500	300~3000	160~1600	200~2000	500~5000	9~90	6~60
50	GA24-50	GA24-50F	400~4000	500~5000	250~2500	300~3000	800~8000	15~150	10~100
			630~6300	800~8000	400~4000	500~5000	1500~15000	22~220	16~160

3. 外形及安装连接尺寸

地址 : 大光路 188 号锦江丽舍
 税号 :320103762103508
 帐号 :01570120030000012

电话 :025-84585946 84465922
 传真 :025-84465922 84456840
 开户行 : 南京银行城东支行



GA24型流量计外形图

公称通径 DN	窗口尺寸 a × b	L	C	d	e	重量 kg
15	37 × 302	500	φ65	φ95	4 × φ14	6
25	52 × 294		φ85	φ115		10
40	64 × 278		φ110	φ145		13
50	94 × 266		φ125	φ160	4 × φ18	18
80	132 × 266		φ150	φ185		32

玻璃管浮子流量计 GA24

玻璃管浮子流量计 GA24 用于测量液体和气体的体积流量，可用于精确测量、气象色谱分析、微小流量的监控，还可以与不同的压力调节器连接，以保证出口或入口压力稳定。

GA24 已广泛应用于化学工业、加热、制冷和空气处理、钢铁和冶金、石油和天然气、医药、食品、饮料、分析技术、造纸和纤维、水处理等领域。

产品特点

就地显示，无需辅助电源

没有易损件

可更换部件易于组装

限位开关可选

地址：大光路 188 号锦江丽舍

税号：320103762103508

帐号：01570120030000012

电话：025-84585946 84465922

传真：025-84465922 84456840

开户行：南京银行城东支行

可调节任意流量的高质量针阀
玻璃管破碎保护

技术参数

GA24 产品的应用	液体、气体和蒸汽的流量测量
GA24 系列产品的应用	气体流量测量
GA24 系列产品的精度	± 1%，按 VDI/VDE 3513.2 标准
入口直管段	≥5 * DN
出口直管段	≥3 * DN
工作压力 PS	根据欧盟 97/23/EC 指令，1999. 4. 29 颁布
测试压力 PT	根据欧盟承压指令 97/23/EC 或者 AD2000-HP30
最大允许工作压力	
DN15, DN25	10bar
DN40	9bar
DN50	7bar

地址：大光路 188 号锦江丽舍
税号：320103762103508
帐号：01570120030000012

电话：025-84585946 84465922
传真：025-84465922 84456840
开户行：南京银行城东支行