

H 256 型金属管浮子流量计

一、概述 H 256 流量计是 H 250 的水平安装形式，流量参数及指示器选择同 H 250 型，其压力损失为 H 250 的 2-3 倍。标准型可选择 1Cr, 0Cr, 316L 材质，其它材质需特殊设计。安装时请注意介质流向要与测量管上的红色箭头方向一致。为避免意外的泄漏，运转前应确认流量计上的紧固螺母无松动。

二、特点

耐化学腐蚀，耐机械磨损，耐热性强 测量部分为坚固的全金属结构，坚固型设计 新型模块化设计，所有电气选择即插即用 非接触，无传动机构 ESK 变送器 HART 通讯接口，4-20mA 电信号输出，二线制 本安防爆 Exia II CT5，隔爆 Exd II BT5 水平安装方式

三、技术参数

测量范围：水:20℃ 25-100,000l/h 空气:1.013 bar abs 20℃ 0.7-600m³/h

精度等级：(VDI/VDE 3513) H256/RR,H256/C4/Ti 1.6 H256/PTFE 2.5

工作压力：16-40bar


介质温度：H256/RR, H256/C4/Ti -80℃~+300℃ H256/PTFE -25℃~+70℃

材 质：不锈钢,哈氏合金,PTFE

法兰连接：DN15-DN200

防护等级：IP 65 法兰连接(不包括密封垫圈)：250mm

电流输出(两线制 ESK)：4-20mA



型号说明

H256 / □ / □ / □ / □ / □ / □ / □ / □ / □
1 2 3 4 5 6 7 8 9

H256 水平安装型金属管浮子流量计

- 表示测量管材质，其中：
 - /RR1- 304, 1Cr18Ni9Ti
 - /R10- 1Cr18Ni9Ti
 - /H- 钛合金
- 表示指示器类型
 - /M9: 非线性指示器或高温型指示器
- /ESK 表示电信号 4-20mA 输出
 - /ESK-Z 现场指针指示流量，6 位 LED 显示累计流量
- /EX 表示电信号 4-20mA 输出防爆型，本安防爆标志：ExiaIICT5-T3
- /Exd 表示电信号 4-20mA 输出隔爆型，隔爆标志：ExdIICT5
- 表示带有开关预值报警输出，其中：
 - /K1: 带有一个开关预值报警点，在刻度盘上直接调整。
 - /K2: 带有二个开关预值报警点，在刻度盘上分别直接调整。
- /T, 表示仪表测量管带有保温/隔热外套
- /G, 表示测量介质温度大于 200℃ 高温型
- /Air, 表示测量介质是气体

地址：大光路 188 号锦江丽舍

税号：320103762103508

帐号：01570120030000012

电话：025-84585946 84465922

传真：025-84465922 84456840

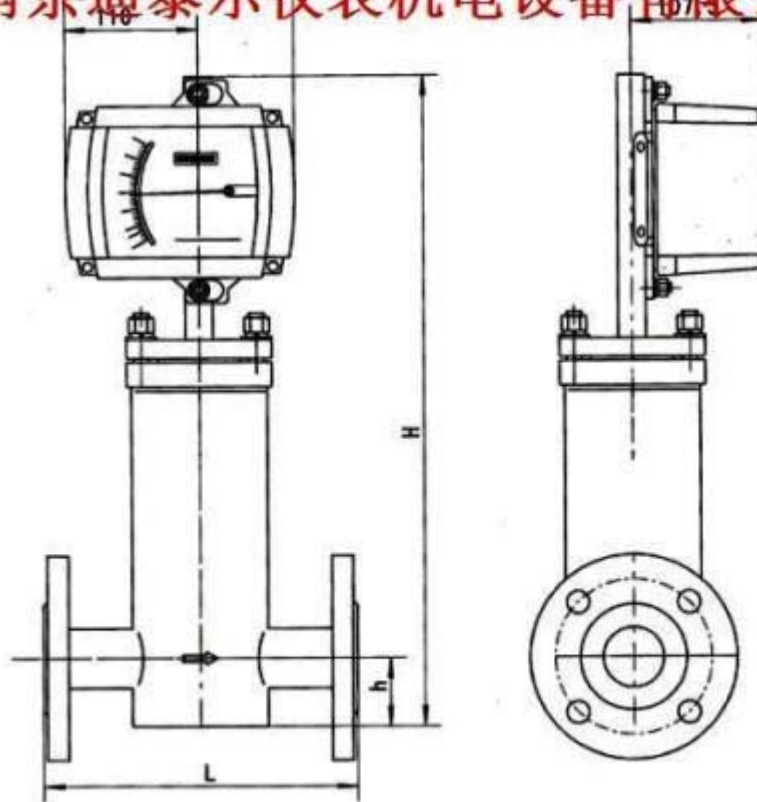
开户行：南京银行城东支行

安装尺寸表

法兰标准：根据用户要求，请订货时说明

	操作压力	L	H	h
DN15	PN4.0	250	435	40
DN25	PN4.0	250	495	50
DN50	PN4.0	250	525	55
DN80	PN2.5	400	580	80
DN100	PN2.5	400	640	100

南京迪泰尔仪表机电设备有限公司



地址：大光路 188 号锦江丽舍
税号：320103762103508
帐号：01570120030000012

电话：025-84585946 84465922
传真：025-84465922 84456840
开户行：南京银行城东支行