



型号说明

H256 / □ / □ / □ / □ / □ / □ / □ / □ / □
1 2 3 4 5 6 7 8 9

H256 水平安装型金属管浮子流量计

1. 表示测量管材质, 其中:

/RR1- 304, 1Cr18Ni9Ti

/R10- 316, 0Cr18Ni10Ti

/Ti- 钛合金

2. 表示指示器类型

/M9: 非线性指示器或高温型指示器

3. /ESK 表示电信号 4-20mA 输出

/ESK-Z 现场指针指示流量, 6 位 LED 显示累计流量

4. /EX 表示电信号 4-20mA 输出防爆型, 本安防爆标志: ExiallCT5-T3

5. /Exd 表示电信号 4-20mA 输出隔爆型, 隔爆标志: ExdIICT5

6. 表示带有开关预值报警输出, 其中:

/K1: 带有一个开关预值报警点, 在刻度盘上直接调整。

/K2: 带有二个开关预值报警点, 在刻度盘上分别直接调整。

7. /T, 表示仪表测量管带有保温/隔热夹套

8. /G, 表示测量介质温度大于 200℃ 高温型

9. /Air, 表示测量介质是气体

南京迪泰尔仪表机电设备有限公司

H256 金属管浮子流量计

一、概述

H256 流量计是 H 250 的水平安装形式, 流量参数及指示器选择同 H 250 型, 其压力损失为 H 250 的 2-3 倍。标准型可选择 1Cr, 0Cr, 316L 材质, 其它材质需特殊设计。安装时请注意介质流向要与测量管上的红色箭头方向一致。为避免意外的泄漏, 运转前应确认流量计上的紧固螺母无松动。

二、特点

耐化学腐蚀, 耐机械磨损, 耐热性强 测量部分为坚固的全金属结构, 坚固型设计 新型模块化设计, 所有电气选择即插即用 非接触, 无传动机构 ESK 变送器 HART 通讯接口, 4-20mA 电信号输出, 二线制 本安防爆 Exia II CT5, 隔爆 Exd II BT5 水平安装方式

三、技术参数

测量范围: 水:20℃ 25-100,000l/h 空气:1.013 bar abs 20℃ 0.7-600m³/h

精度等级: (VDI/VDE 3513) H256/RR,H256/C4/Ti 1.6 H256/PTFE 2.5

工作压力: 16-40bar

介质温度: H256/RR, H256/C4/Ti -80℃~+300℃ H256/PTFE -25℃~+70℃

材 质: 不锈钢,哈氏合金,PTFE

法兰连接: DN15-DN200

防护等级: IP 65 法兰连接(不包括密封垫圈): 250mm

地址 : 大光路 188 号锦江丽舍

税号 :320103762103508

帐号 :0157012003000012

电话 :025-84585946 84465922

传真 :025-84465922 84456840

开户行 : 南京银行城东支行

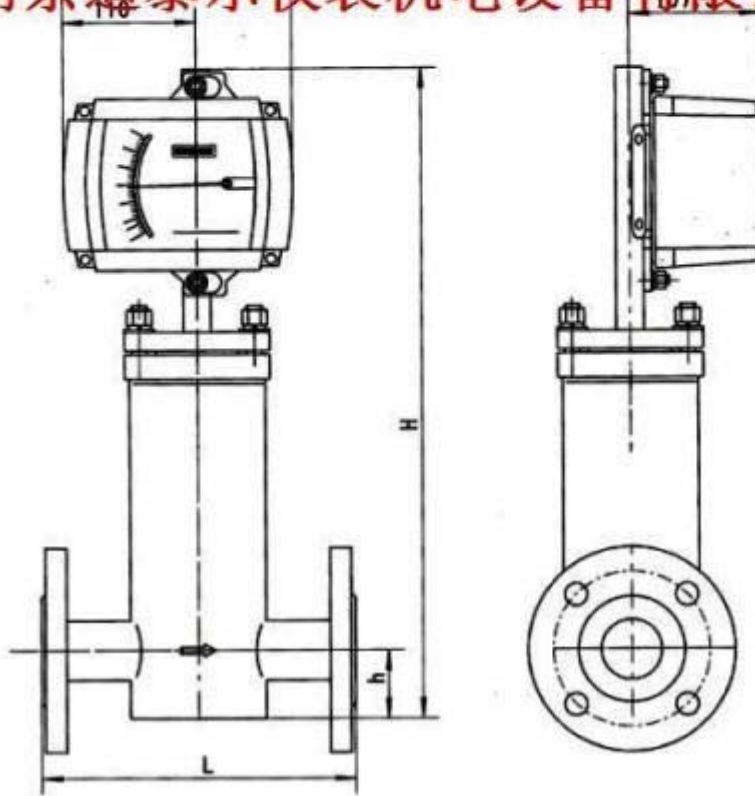
电流输出(两线制 ESK): 4-20mA

安装尺寸表

法兰标准: 根据用户要求, 请订货时说明

	操作压力	L	H	h
DN15	PN4.0	250	435	40
DN25	PN4.0	250	495	50
DN50	PN4.0	250	525	55
DN80	PN2.5	400	580	80
DN100	PN2.5	400	640	100

南京迪泰尔仪表机电设备有限公司



地址 : 大光路 188 号锦江丽舍
 税号 :320103762103508
 帐号 :01570120030000012

电话 :025-84585946 84465922
 传真 :025-84465922 84456840
 开户行 : 南京银行城东支行