



LC 椭圆齿轮流量计

一、概述

LC 系列椭圆齿轮流量计系直读累积式仪表，是计量流经管道内液体流量总和的容积式流量计。可广泛用于石油、化工、医药卫生等部门的流量测量。

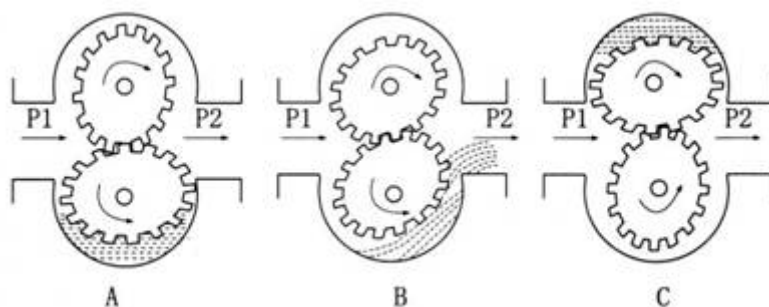
二、工作原理

在仪表测量室进出口两端液体压差的作用下，一对椭圆齿轮在轴上不停地转动并排出液体，测出椭圆齿轮的转数即可知道流经仪表液体的总值。

三、仪表特点

- 测量精度高、流量范围宽、重复性好；
- 螺旋转子转动均匀、震动小、寿命长；
- 对被测液体的粘度变化不敏感，尤其适合于粘度较高液体的测量；
- 结构简单、外形尺寸小、重量轻；
- 安装容易，表前不需要安装直管段。

工作原理



1. 精度等级：0.5 级、0.2 级（一般在 $-10^{\circ}\text{C}\sim+60^{\circ}\text{C}$ ）
2. 适用介质温度： $-20^{\circ}\text{C}\sim+80^{\circ}\text{C}$ ，在加散热器情况下可达 200°C
3. 防爆等级：ExiaIIC T6
4. 测量范围：见表 1、2、3

表 1——标准型椭圆齿轮流量计测量范围

公称口径	仪表材质	不同粘度下测量范围 (m ³ /h)			耐压等级 MPa
		0.6~2mPa·s	2~8 mPa·s	8~200 mPa·s	
DN10	铸铁	无	0.08-0.4	0.04-0.4	1.6/6.4

地址：大光路 188 号锦江丽舍
 税号：320103762103508
 帐号：0157012003000012

电话：025-84585946 84465922
 传真：025-84465922 84456840
 开户行：南京银行城东支行

DN15	铸铁/铸钢	无	0.3-1.5	0.15-1.5	1.6/6.4
	不锈钢	0.5-1.5	0.3-1.5	0.25-1.5	1.6
DN20	铸铁/铸钢	0.75-3	0.4-3	0.3-3	1.6/6.4
	不锈钢	1-3	0.6-3	0.5-3	1.6
DN25	铸铁/铸钢	1.5-6	0.8-6	0.6-6	1.6/6.4
	不锈钢	2-6	1.2-6	1-6	1.6
DN40	铸铁/铸钢	3-15	2-15	1.1-15	1.6/6.4
	不锈钢	2.5-20	2-20	1.5-20	1.6
DN50	铸铁/铸钢	4.8-24	3-24	2.4-24	1.6/6.4
	不锈钢	8-24	4.8-24	4-24	1.6
DN65	铸铁	8-40	5-40	4-40	1.6/6.4
	不锈钢	15-40	8-40	6.5-40	1.6
DN80	铸铁/铸钢	12-60	8-60	6-60	1.6/6.4
DN100	铸铁/铸钢	20-100	13-100	10-100	1.6/6.4
DN150	铸铁/铸钢	38-190	24-190	19-190	1.6/2.5
DN200	铸铁/铸钢	68-340	45-340	34-340	1.6/2.5
适用条件： 被测液体温度：-20℃~+100℃ 精度等级：0.5级					

表2——高温型椭圆齿轮流量计测量范围

公称通径	仪表材质	不同粘度下测量范围 (m ³ /h)			耐压等级 MPa
		0.8~2mPa·s	2~8 mPa·s	8~200 mPa·s	
DN15	铸铁/铸钢	0.45-1.35	0.36-1.35	0.18-1.35	1.6/6.4
DN20	铸铁/铸钢	0.9-2.7	0.48-2.7	0.36-2.7	1.6/6.4
DN25	铸铁/铸钢	1.8-5.4	0.96-5.4	0.27-5.4	1.6/6.4
DN40	铸铁/铸钢	3.6-13.5	2.4-13.5	1.8-13.5	1.6/6.4
DN50	铸铁/铸钢	5.8-21.6	3.6-21.6	2.9-21.6	1.6/6.4
DN65	铸铁	9.6-36	6-36	4.8-36	1.6/6.4
DN80	铸铁/铸钢	15-54	9.6-54	7.2-54	1.6/2.5
DN100	铸铁/铸钢	24-90	22-90	12-90	1.6/2.5
适用条件： 1. 被测液体温度：+100℃~+200℃ 2. 精度等级：0.5级					

表3——高粘度型椭圆齿轮流量计测量范围

公称通径	仪表材质	测量范围 (m ³ /h)	耐压等级 MPa
DN10	铸铁	0.02-0.2	1.6/6.4
DN15	铸铁/铸钢	0.075-0.75	1.6/6.4
DN20	铸铁/铸钢	0.15-1.5	1.6/6.4

地址：大光路188号锦江丽舍
税号：320103762103508
帐号：0157012003000012

电话：025-84585946 84465922
传真：025-84465922 84456840
开户行：南京银行城东支行

DN25	铸铁/铸钢	0.3-3			1.6/6.4
DN40	铸铁/铸钢	0.75-7.5			1.6/6.4
DN50	铸铁/铸钢	1.2-12			1.6/6.4
DN65	铸铁	2-20			1.6/6.4
DN80	铸铁/铸钢	3-30			1.6/6.4
DN100	铸铁/铸钢	5-50			1.6/6.4
DN150	铸铁/铸钢	9.5-95			1.6/2.5
DN200	铸铁/铸钢	17.4-174			1.6/2.5
适用条件:					
1. 被测液体温度: -10℃~+100℃					
2. 被测液体粘度: 200-3000 mPa. s					
3. 精度等级: 0.5 级					
型号					说明
LC- Sure105-	<input type="checkbox"/>	<input type="checkbox"/>	<input type="checkbox"/>	<input type="checkbox"/>	
通径	10				10 mm
	15				15 mm
	20				20 mm
	25				25 mm
	40				40 mm
	50				50 mm
	80				80 mm
	100				100 mm
	150				150 mm
	200				200 mm
仪表类型		1			标准型
		2			高温型
		3			高粘度型
仪表材质		1			铸铁
		2			铸钢
		3			不锈钢
信号输出方式				1	无信号输出
				2	脉冲输出
				3	4-20mA 输出
LC-	50/	1	1	1	选型举例
或 Sure105-	50/	1	1	1	

图 2

地址 : 大光路 188 号锦江丽舍
 税号 : 320103762103508
 帐号 : 01570120030000012

电话 : 025-84585946 84465922
 传真 : 025-84465922 84456840
 开户行 : 南京银行城东支行

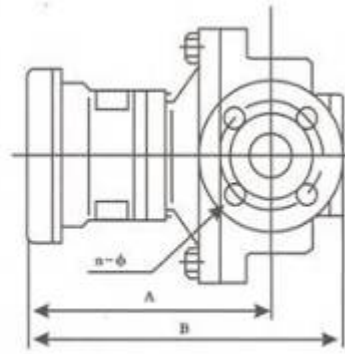
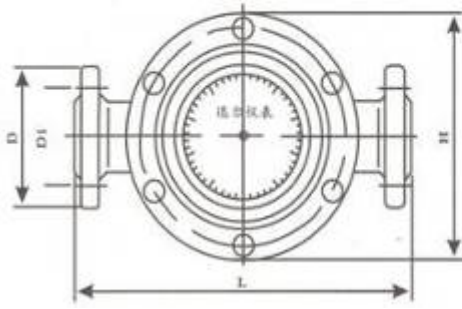


表 5

公称通径	仪表材质	L	H	B	A	D	D1	n (个)	Φ
DN10	铸铁	150	100	210	165	90	60	4	14
DN15	铸铁	170	118	226	175	95	65	4	14
	铸钢	200	138	232	180	105	75	4	14
	不锈钢	245	120	226	172	95	65	4	14
DN20	铸铁	200	150	238	180	105	75	4	14
	铸钢	250	164	220	160	125	90	4	18
	不锈钢	236	150	238	225	105	75	4	14
DN25	铸铁	260	180	246	194	115	85	4	14
	铸钢	300	202	252	185	135	100	4	18
	不锈钢	287	195	246	232	115	85	4	14
DN40	铸铁	245	180	271	200	145	110	4	18
	铸钢	300	202	293	208	165	125	4	23
	不锈钢	265	178	349	265	145	110	4	18
DN50	铸铁	340	250	372	285	160	125	4	18
	铸钢	384	262	394	312	175	135	4	23
	不锈钢	265	178	349	265	160	125	4	18
DN65	铸铁	420	325	433	360	195	160	8	18
	不锈钢	365	260	436	319	180	145	4	18
DN80	铸铁	420	325	433	360	195	160	8	18
	铸钢	450	337	452	332	210	170	8	23
DN100	铸铁	515	418	458	380	220	180	8	18
	铸钢	555	442	478	310	250	200	8	25
DN150	铸铁	540	510	557	400	280	240	8	23
	铸钢	540	510	557	347	300	250	8	26
DN200	铸铁	700	650	720	476	335	295	12	23
	铸钢	650	650	720	476	360	310	12	26

地址：大光路 188 号锦江丽舍
 税号：320103762103508
 帐号：0157012003000012

电话：025-84585946 84465922
 传真：025-84465922 84456840
 开户行：南京银行城东支行