

## LWCB/Q 插入式涡轮流量计

### 一、概述

LWCQ(切向)及 LWCB(轴向)(Sure1013)型插入式涡轮流量传感器(简称传感器)与显示仪表配套,组成插入式涡轮流量计,可以广泛用于大口径管道源水,循环水,净水等液体流量和总量的测量.

### 二、产品特点

#### 1.LWCQ 的特点

- 抗杂质能力强,切向式叶轮在转动时可随时释放流体中悬浮杂物,使其不缠绕在切向式叶轮的叶片上
- 抗电磁干扰和抗振能力强;
- 传感器和显示仪表的结构及原理都非常简单、直观,用户特别容易掌握其使用和维修技术;
- 更换叶轮和轴承后,仪表系数不变;
- 流量范围宽,下限流速低;
- 成套流量计对流体总量的计量误差小;
- 几乎无压力损失,节省动力电耗;
- 传感器可露天安装,整个传感器可长期淹没在水中使用;
- 有截止阀的传感器,安装和拆卸时都不须断流;
- 水平,竖直,倾斜的管道均可使用;
- 成套流量计的购置,安装和维修费用低;

#### 2.LWCB 的特点

- 传感器和显示仪表的结构及原理都非常简单、直观,用户特别容易掌握其使用和维修技术;
- 抗电磁干扰和抗振能力强;
- 更换叶轮和轴承后,仪表系数不变;
- 流量范围宽,下限流速低;
- 成套流量计对流体总量的计量误差小;
- 几乎无压力损失,节省动力电耗;
- 传感器可露天安装,整个传感器可长期淹没在水中使用;
- 有截止阀的传感器,安装和拆卸时都不须断流;

地址 : 大光路 188 号锦江丽舍  
税号 :320103762103508  
帐号 :01570120030000012

电话 :025-84585946 84465922  
传真 :025-84465922 84456840  
开户行 : 南京银行城东支行

- 水平，垂直，倾斜的管道均可使用；
- 成套流量计的购置，安装和维修费用低；

技术参数

1. 测量范围：

型号	被测管道		对应于公称通径 DN 的流量范围 m <sup>3</sup> /h		
	实测内径 mm	插入杆长度 mm	全流量范围	准确度为显示值的 ±2.5%的流量范围	准确度为显示值的 ±5%的流量范围
LWCQ-100	100		6-150	10-150	<10-6
LWCQ-150	150		13-200	20-200	<20-13
LWCQ-200	200		23-300	40-300	<40-23
LWCQ≤400	100	906	6-150	10-150	<10-6
	150		13-200	20-200	<20-13
	200		23-300	40-300	<40-23
	250		36-450	62-450	<62-36
	300		52-650	90-650	<90-52
	350		70-900	120-900	<120-70
LWCQ≤800	400	1106	92-1100	160-1100	<160-92
	500		150-1800	250-1800	<250-150
	600		220-2500	360-2500	<360-220
	700		280-3500	450-3500	<450-280
LWCQ>800	800	1306	380-4500	640-4500	<640-380
	900		460-5800	800-5800	<800-460
	1100		600-7000	990-7000	<990-600
	1100		700-8500	1200-8500	<1200-700

表 2

型号	被测管道		对应于公称通径 DN 的流量范围 m <sup>3</sup> /h		
	实测内径 mm	插入杆长度 mm	全流量范围	准确度为显示值的 ±2.5%的流量范围	准确度为显示值的 ±5%的流量范围
LWCQ-100	100		3-150	5-150	<5-3
LWCQ-150	150		7-200	10-200	<10-7
LWCQ-200	200		12-300	20-300	<20-12
LWCQ≤400	100	900	3-150	5-150	<5-3
	150		7-200	10-200	<10-7
	200		12-300	20-300	<20-12
	250		18-450	31-450	<31-18
	300		26-650	45-650	<45-26
	350		35-900	60-900	<60-35
LWCQ≤800	400	1100	46-1100	80-1100	<80-46
	500		75-1800	125-1800	<125-75
	600		110-2500	180-2500	<180-110

地址：大光路 188 号锦江丽舍  
 税号：320103762103508  
 帐号：0157012003000012

电话：025-84585946 84465922  
 传真：025-84465922 84456840  
 开户行：南京银行城东支行

	700		140-3500	225-3500	<225-140
	800		190-4500	320-4500	<320-190
LWCQ>800	900	1300	230-5800	400-5800	<400-230
	1100		300-7000	495-7000	<495-300
	1100		350-8500	600-8500	<600-350

2. 精确度：±5%、±2.5%

3. 插入式深度：当被测管道内径（DN）≤1050mm 时，插入深度为：

LWCQ：0.5×DN-20mm

LWCB：0.5×DN

4. 公称压力：1.0 MPa

5. 被测液体温度：-20℃~120℃

6. 环境温度：-20℃~70℃

7. 传感器至显示仪表的距离：可达 1000m 以上。

8. 对直管段长度的要求：传感器上游直管段长度应不小于 20DN，下游直管段长度不应小于 7DN，以确保测量精确度。若直管段长度不能满足此要求，可在具备现场标定条件的情况下进行现场标定后，采用现场标定的仪表系数 K

仪表选型

型号				说明
LWC	<input type="checkbox"/>	<input type="checkbox"/>	<input type="checkbox"/>	
叶轮形式	Q			切向式
	B			轴向式
结构形式		≤或		表示有截止阀
		—		表示无截止阀
公称口径			(mm)	用户管道口径

※型号标记示例

示例 1：LWCQ-100，表示无截止阀，公称口径 DN100mm

示例 2：Sure1013B≤400，表示有截止阀，公称口径 DN≤400mm

示例 3：LWCQ>800，表示有截止阀，公称口径 DN>800mm

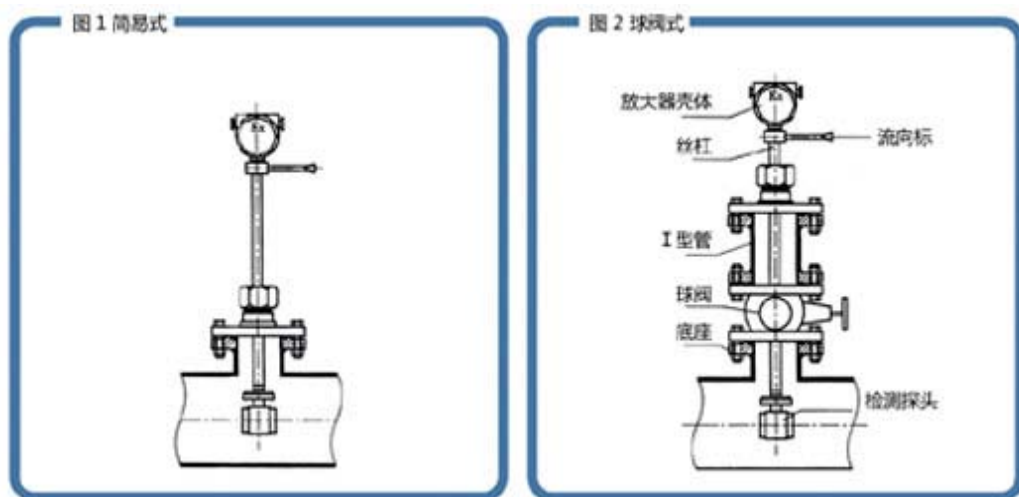
1. 结构形式

图 1

图 2

地址：大光路 188 号锦江丽舍  
 税号：320103762103508  
 帐号：01570120030000012

电话：025-84585946 84465922  
 传真：025-84465922 84456840  
 开户行：南京银行城东支行



## 2. 简易式流量计安装方法

- 在满足流量计直管段要求的安装点上开一个 $\Phi 100$ 的圆缺。
- 用 $\Phi 109 \times 4.5\text{mm}$ 基座的下管段与管道上好口的圆缺焊接，基座焊接后目测不得有明显的歪斜。
- 将测速探头插入管道中，调整好插入深度使测头中心与管道的中轴想吻合，测头中心线与管道中轴线的夹角不应大于 $5^\circ$ ，然后调整好流向标使其与流体的流向相同。
- 把法兰或球阀与焊接好的基座对接，用螺栓紧固好。

## 3. 球阀式流量计（有截止阀型）安装和拆卸方法

### ■ 技术要求

1. 未注尺寸和材料均由用户根据耐压强度和防腐要求自行确定。
2. “安装基座”在管道上的位置应端正，直观应无明显的偏斜。
3. 非钢制管道可用夹箍固定“安装基座”，但夹箍上必须有图中所示的空隙尺寸 $85\text{mm}$ ，以便在安装球阀时由此空隙穿入螺栓 $M16 \times 65$ 。
4. 法兰连接尺寸的标准：GB4216.4-84。

图3 安装基座示意图（见下页）

### ■ 安装步骤

在第一次安装时，如果被测管道允许断流，可按照安装基座示意图(图3)，在被测管道上满足直管段长度要求的位置开一个 $\Phi 100$ 孔，完成“安装基座”与管道的连接。然后按照安装示意图(图2)完成全部安装工作。也可以安装球阀后暂时关闭球阀，以不影响管道输送流体，待以后再安装传感器。

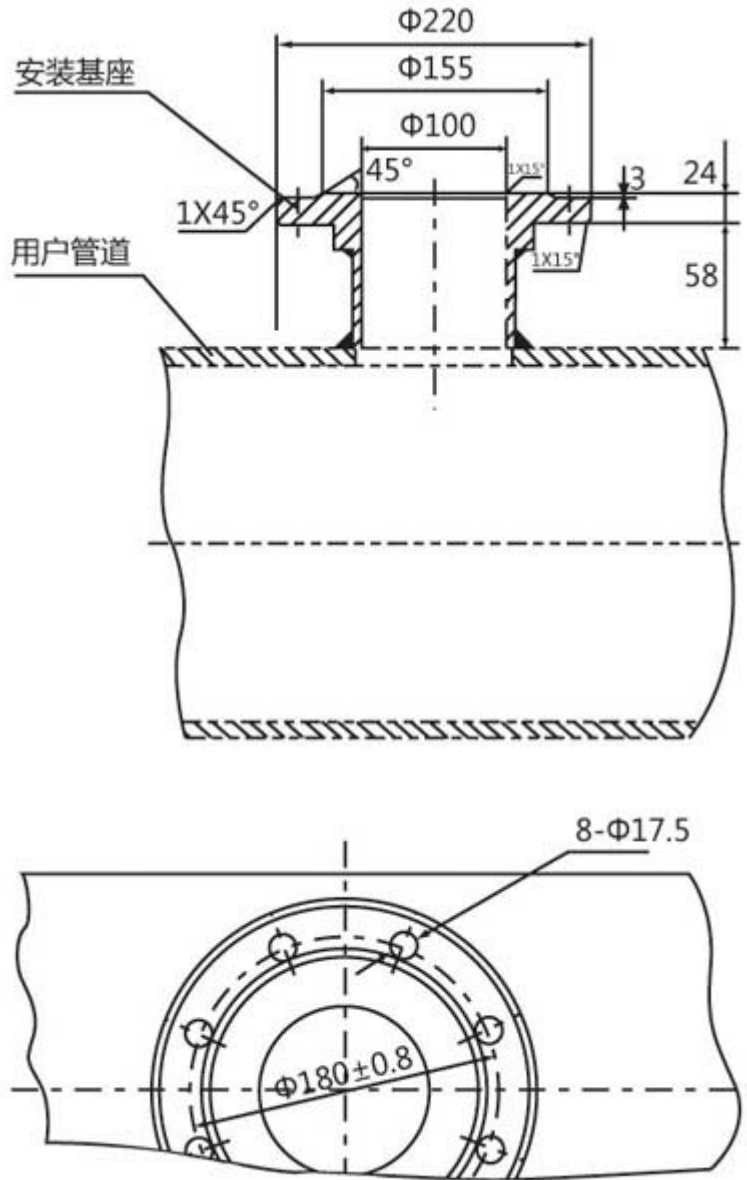
在第一次安装时，如果被测管道不允许断流，可以在管道尚未开孔的情况下，先完成“安装基座”（图3）在管道上的固定和密封，再安装球阀，然后用不停水钻孔机钻孔。钻孔后，拆下不停水钻孔机，安装传感器；或拆下不停水钻孔机，暂时关闭球阀，待以后安装传感器。不停水钻孔机在球阀上的安装和拆卸方法与传感器的安装和拆卸方法基本相同，在此不另作说明。

注意①：安装球阀前，必须检查球阀，应能完全打开和完全关闭。必须使球阀由全开到全关，再由全关到全开。当球阀的限位片由全关的位置转到全开的位置时，阀芯必须处在全开状态，否则应修整限位片。

注意②：安装球阀时，较长的一端与管道上的“安装基座”连接。

地址：大光路188号锦江丽舍  
 税号：320103762103508  
 帐号：0157012003000012

电话：025-84585946 84465922  
 传真：025-84465922 84456840  
 开户行：南京银行城东支行



地址：大光路 188 号锦江丽舍  
税号：320103762103508  
帐号：01570120030000012

电话：025-84585946 84465922  
传真：025-84465922 84456840  
开户行：南京银行城东支行