

LWGY 液体涡轮流量计

一、概述

LWGY 系列涡轮流量计是吸取了国内外流量仪表先进技术经过优化设计,具有结构简单、轻巧、精度高、复现性好、反应灵敏,安装维护使用方便等特点的新一代涡轮流量计,广泛用于测量封闭管道中与不锈钢 1Cr18Ni9Ti、2Cr13 及刚玉 Al_2O_3 、硬质合金不起腐蚀作用,且无纤维、颗粒等杂质,工作温度下运动粘度小于 $5 \times 10^{-6} m^2/s$ 的液体,对于运动粘度大于 $5 \times 10^{-6} m^2/s$ 的液体,可对流量计进行实液标定后使用.若与具有特殊功能的显示仪表配套,还可以进行定量控制、超量报警等,是流量计量和节能的理想仪表.

二、产品特点

- 高精度度,一般可达 $\pm 1\%R$ 、 $\pm 0.5\%R$,高精度型可达 $\pm 0.2\%R$;
- 重复性好,短期重复性可达 $0.05\% \sim 0.2\%$,正是由于具有良好的重复性,如经常校准或在线校准可得到极高的精确度,在贸易结算中是优先选用的流量计;
- 输出脉冲频率信号,适于总量计量及与计算机连接,无零点漂移,抗干扰能力强;
- 可获得很高的频率信号 ($3 \sim 4kHz$),信号分辨力强;
- 范围度宽,中大口径可达 1:20,小口径为 1:10;
- 结构紧凑轻巧,安装维护方便,流通能力大;
- 适用高压测量,仪表表体上不必开孔,易制成高压型仪表;
- 专用型传感器类型多,可根据用户特殊需要设计为各类专用型传感器,例如低温型、双向型、井下型、混砂专用型等;
- 可制成插入型,适用于大口径测量,压力损失小,价格低,可不断流取出,安装维护方便.

三、仪表分类

1. 按仪表功能分类, LWGY 系列涡轮流量计可分为 2 大类,即:

- 涡轮流量传感器/变送器
- 智能一体化涡轮流量计

2. 功能说明

地址 : 大光路 188 号锦江丽舍
税号 : 320103762103508
帐号 : 01570120030000012

电话 : 025-84585946 84465922
传真 : 025-84465922 84456840
开户行 : 南京银行城东支行

■ 涡轮流量传感器/变送器

图 1 基本型传感器/变送器



图 2 防爆型 传感器/变送器



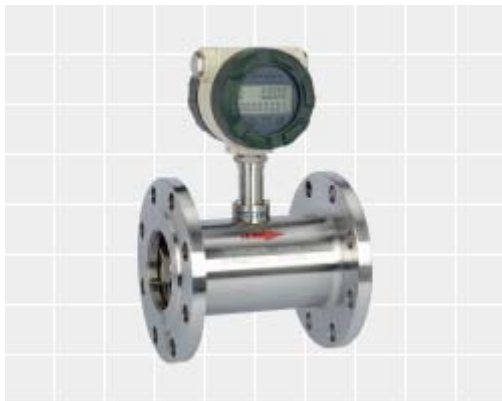
按照不同的输出信号，该类产品可分为 LWGY-□N 型和 LWGY-□A 型

LWGY-□N 型传感器：12~24VDC 供电，三线制脉冲输出，高电平 $\geq 8V$ ，低电平 $\leq 0.8V$ ；信号传输距离 ≤ 1000 米；

LWGY-□A 型变送器：24VDC 供电，二线制 4-20mA 输出，信号传输距离 ≤ 1000 。

■ 智能一体化涡轮流量计

图 3 智能一体化涡轮流量计



采用先进的超低功耗单片微机技术研制的涡轮流量传感器与显示积算一体化的新型智能仪表，采用双排液晶现场显示，具有机构紧凑、读数直观清晰、可靠性高、不受外界电源干扰、抗雷击、成本低等明显优点。仪表具备仪表系数三点修正，智能补偿仪表系数非线性，并可进行现场修正。高清晰液晶显示器同时显示瞬时流量(4位有效数字)及累积流量(8位有效数字，带清零功能)。所有有效数据掉电后保持 10 年不丢。该类涡轮流量计均为防爆产品，防爆等级为：ExdIIBT6。

该类涡轮流量计按照供电方式、是否具备远传信号输出可分为 LWGY-□B 型和 LWGY-□C 型。

LWGY-□B 型：供电电源采用 3.2V10AH 锂电池(可连续运行 4 年以上)；无信号输出功能。

LWGY-□C 型：供电电源采用 24VDC 外供电，输出 4-20mA 标准二线制电流信号，并可根据不同的现场需要，可增加 RS485 或 HART 通讯。

技术参数

1. 基本参数：

地址：大光路 188 号锦江丽舍
税号：320103762103508
帐号：0157012003000012

电话：025-84585946 84465922
传真：025-84465922 84456840
开户行：南京银行城东支行

仪表口径 (mm) 及连接方式	4、6、10、15、20、25、32、40 采用螺纹连接 (15、20、25、32、40) 50、65、80、100、125、150、200 采用法兰连接
精度等级	±1%R、±0.5%R、±0.2%R (需特制)
量程比	1:10:1:15:1:20
仪表材质	304 不锈钢、316 (L) 不锈钢等
被测介质温度 (°C)	-20~+120°C
环境条件	温度-10~+55°C, 相对湿度 5%~90%, 大气压力 86~106Kpa
输出信号	传感器: 脉冲频率信号, 低电平≤0.8V 高电平≥8V 变送器: 两线制 4 ~ 20mADC 电流信号
供电电源	传感器: +12VDC、+24VDC (可选) 变送器: +24VDC 现场显示型: 仪表自带 3.2V 锂电池或+24VDC 外供电
信号传输线	STVPV3×0.3 (三线制), 2×0.3 (二线制)
传输距离	≤1000m
信号线接口	基本型: 豪斯曼接头或自带三芯线缆; 防爆型: 内螺纹 M20×1.5
防爆等级	基本型: 非防爆产品; 防爆型: ExdIIBT6
防护等级	IP65

2. 测量范围及工作压力

表 2

仪表口径 (mm)	正常流量范围 (m ³ /h)	扩展流量范围 (m ³ /h)	常规连接方式与耐压等级	特制耐压等级 (MPa) (带径法兰连接方式)
DN 4	0.04~0.25	0.04~0.4	螺纹连接/6.3MPa	10、16、25
DN 6	0.1~0.6	0.06~0.6	螺纹连接/6.3MPa	10、16、25
DN 10	0.2~1.2	0.15~1.5	螺纹连接/6.3MPa	10、16、25
DN 15	0.6~6	0.4~8	螺纹连接/6.3MPa	4.0、6.3、12、16、25
			法兰连接	
DN 20	0.8~8	0.45~9	螺纹连接/6.3MPa	4.0、6.3、12、16、25
			法兰连接	
DN 25	1~10	0.5~10	螺纹连接/6.3MPa	4.0、6.3、12、16、25
			法兰连接/2.5MPa	
DN 32	1.5~15	0.8~15	螺纹连接/6.3MPa	4.0、6.3、12、16、25
			法兰连接/2.5MPa	
DN 40	2~20	1~20	螺纹连接/6.3MPa	4.0、6.3、12、16、25
			法兰连接/2.5MPa	
DN 50	4~40	2~40	法兰连接/2.5MPa	4.0、6.3、12、16、25
DN 65	7~70	4~70	法兰连接/2.5MPa	4.0、6.3、12、16、25
DN 80	10~100	5~100	法兰连接/2.5MPa	4.0、6.3、12、16、25
DN 100	20~200	10~200	法兰连接/2.5MPa	4.0、6.3、12、16、25
DN 125	25~250	13~250	法兰连接/1.6MPa	2.5、4.0、6.3、12、16

地址 : 大光路 188 号锦江丽舍
 税号 : 320103762103508
 帐号 : 0157012003000012

电话 : 025-84585946 84465922
 传真 : 025-84465922 84456840
 开户行 : 南京银行城东支行

DN 150	30~300	15~300	法兰连接/1.6MPa	2.5、4.0、6.3、12、16
DN 200	80~800	40~800	法兰连接/1.6MPa	2.5、4.0、6.3、12、16

表 3

型 号								说 明
LWGY—	□	/□	/□	/□	/□	/□	/□	
公称 口径	4							4mm
	6							6mm
	10							10mm
	15							15mm
	20							20mm
	25							25mm
	32							32mm
	40							40mm
	50							50mm
	65							65mm
	80							80mm
	100							100mm
	125							125mm
	150							150mm
	200							200mm
	类 型	N						
A								变送器型：+24V 供电，输出二线制 4~20mA
B								智能型：锂电池供电，现场显示无信号输出
C								智能型：+24V 供电，现场显示并输出二线制 4~20mA
C1								智能型：+24V 供电，现场显示并带有 RS486 通讯协议
C2								智能型：+24V 供电，现场显示并带有 HART 通讯协议
精度等级			05					0.5 级
			10					1.0 级
			02					0.2 级（协商订货，生产周期较长）
涡 轮 类 型				W				扩展测量范围
				S				标准测量范围
材 质					S			304 不锈钢
					L			316 (L) 不锈钢
防 爆						N		非防爆型
						E		防爆型，Exd IIBT6
压力等级						N		常规 （参照表 2）
						H(x)		高压 （参照表 2）

注：DN15~DN40 常规为螺纹连接，如希望采用法兰连接，请在“公称口径”后加“(FL)”

地址：大光路 188 号锦江丽舍
 税号：320103762103508
 帐号：01570120030000012

电话：025-84585946 84465922
 传真：025-84465922 84456840
 开户行：南京银行城东支行

例如，选用一台法兰连接式防爆型涡轮流量计测量柴油，管道为 DN40、现场需要显示并远传电流信号，要求精度 0.5 级，304 不锈钢材质，仪表耐压 16MPa 测量范围为标准量程，其产品型号应为：LWGY-40 (FL)/C/05/S/S/E/H16

安装尺寸

传感器的安装方式根据规格不同，采用螺纹或法兰连接，安装方式见图 6、图 7、图 8，安装尺寸见表 4。

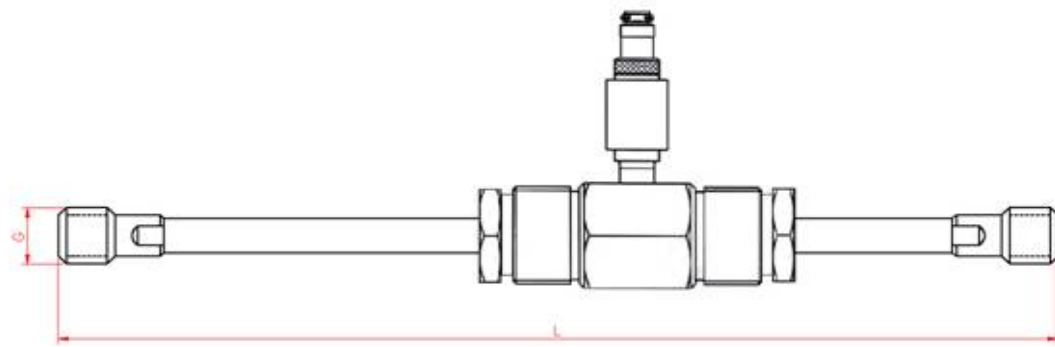


图 6

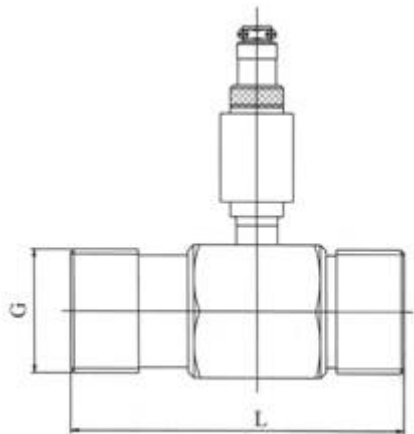


图 7

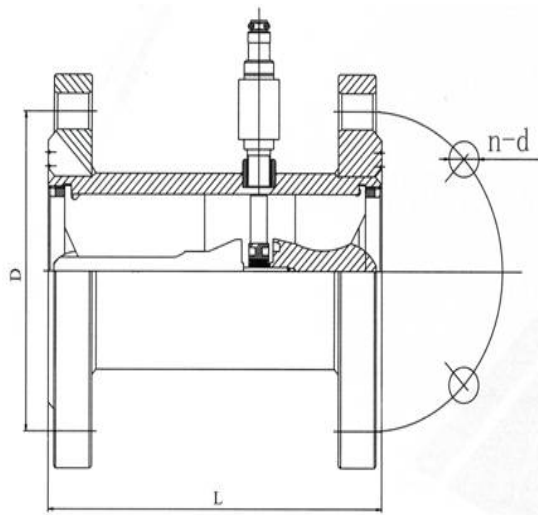


图 8

图 4 DN4~DN10

螺纹连接型涡轮流量传感器（含直管段部分）尺寸图

图 5 DN15~DN40

螺纹连接型涡轮流量传感器尺寸图

图 6 DN15~DN200

法兰连接型涡轮流量传感器尺寸图

公称通径 (mm)	L(mm)	G	D(mm)	d(mm)	孔数
4	295	G1/2			
6	330	G1/2			
10	450	G1/2			
15	75	G1	Φ65	Φ14	4
20	80	G1	Φ75	Φ14	4

地址：大光路 188 号锦江丽舍
 税号：320103762103508
 帐号：0157012003000012

电话：025-84585946 84465922
 传真：025-84465922 84456840
 开户行：南京银行城东支行

25	100	G5/4	Φ85	Φ14	4
32	140	G2	Φ100	Φ14	4
40	140	G2	Φ110	Φ18	4
50	150		Φ125	Φ18	4
65	170		Φ145	Φ18	4
80	200		Φ160	Φ18	8
100	220		Φ180	Φ18	8
125	250		Φ210	Φ25	8
150	300		Φ250	Φ25	8
200	360		Φ295	Φ23	12

地址 : 大光路 188 号锦江丽舍
 税号 :320103762103508
 帐号 :01570120030000012

电话 :025-84585946 84465922
 传真 :025-84465922 84456840
 开户行 : 南京银行城东支行