



LWQ 型气体涡轮流量传感器

一、概述

LWQ 型气体涡轮流量传感器是吸取了国内外流量仪表先进技术经过优化设计，综合了气体力学、流体力学、电磁学等理论而自行研制开发的新一代高精度、高可靠性的气体精密计量仪表，具有出色的低压和高压计量性能，多种信号输出方式以及对流体扰动的低敏感性，广泛适用于天然气、煤制气、液化气、轻烃气等气体的计量。该类涡轮流量产品本身不具备现场显示功能，仅将流量信号以脉冲信号的方式远传输出。仪表价格低廉，集成度高，体积小，特别适用于与二次显示仪、PLC、DCS 等计算机控制系统配合使用。该类涡轮流量计均为防爆产品，防爆等级为：ExdIIBT6。

二、产品特点

- 优质合金涡轮，具有更高的稳流和耐腐蚀作用
- 进口优质专用轴承，使用寿命长
- 计量室与通气室隔绝，保证了仪表的安全性
- 流量范围宽 ($Q_{max}/Q_{min} \geq 20:1$)，重复性好，精度高（可达 1.0 级），压力损失小，始动流量低，可达 0.6m³/h
- 仪表具有防爆及防护功能，防爆标志为 Exd IIBT6、Exia II CT6，防护等级为 IP65

三、仪表分类

1. 按仪表功能分类 LWQ 系列气体涡轮流量计可分为 3 大类，即：

气体涡轮流量传感器/变送器

智能一体化气体涡轮流量计

智能温压补偿一体化气体涡轮流量计

2. 功能说明

■ 气体涡轮流量传感器/变送器

地址：大光路 188 号锦江丽舍
税号：320103762103508
帐号：01570120030000012

电话：025-84585946 84465922
传真：025-84465922 84456840
开户行：南京银行城东支行



该类涡轮流量产品本身不具备现场显示功能, 仅将流量信号远传输出。流量信号可分为脉冲信号或电流信号(4-20mA); 仪表价格低廉, 集成度高, 体积小, 特别适用于与二次显示仪、PLC、DCS 等计算机控制系统配合使用。该类涡轮流量计均为防爆产品, 防爆等级为: ExdIIBT6。

按照不同的输出信号, 该产品可分为 LWQ-N-□型和 LWQ-A-□型

	LWQ-N-□型	LWQ-A-□型
显示方式	无现场显示	无现场显示
信号输出	三线制脉冲输出, 高电平 $\geq 8V$, 低电平 $\leq 0.8V$	工况 4-20mA
供电电源	12 或 24VDC	24VDC
防爆等级	ExdIIBT6	ExdIIBT6

应用场合: 可作为工况流量信号的采集仪表, 将流量信号远传至上位机

■智能一体化气体涡轮流量计



一体化智能仪表, 采用双排液晶现场显示, 具有机构紧凑、读数直观清晰、可靠性高、不受外界电源干扰、抗雷击、成本低等明显优点。

该类涡轮流量计按照供电方式、是否具备远传信号输出可分为 LWQ-B-□型和 LWQ-C-□型。

	LWQ-B-□型	LWQ-C-□型
显示方式	同时显示工作状态下的瞬时流量、总累积流量	同时显示工作状态下的瞬时流量、总累积流量
信号输出	无	工况 4-20mA、工况脉冲
供电电源	3V 锂电池供电 (连续适用 4 年以上)	24VDC 外供电
防爆等级	ExdIIBT6	ExdIIBT6

应用场合:

1. 在温度、压力相对稳定的工况现场, 作为工业控制仪表
2. 在温度、压力相对稳定的工况现场, 用户可根据仪表示值气体方程自行运算到标况流量。

地址 : 大光路 188 号锦江丽舍
 税号 : 320103762103508
 帐号 : 0157012003000012

电话 : 025-84585946 84465922
 传真 : 025-84465922 84456840
 开户行 : 南京银行城东支行

■智能温压补偿一体化气体涡轮流量计



LWQ-D 型气体涡轮流量计内置温度、压力传感器和智能流量积算仪，通过微处理单元对实时采集的流量、温度、压力信号按照气态方程进行温度压力补偿，自动进行压缩因子修正，然后将标准状态下的体积流量直观的显示出来。

※标准状态流量（标况流量）：指在 20℃、生活大气压下的气体流量

显示方式	同时显示标准状态下的瞬时流量、日累积流量、总累积流量以及温度、压力、电池电量等数据
信号输出	标况 4-20mA、工况脉冲信号、标况脉冲信号、IC 卡信号、RS485 通讯协议
供电电源	采用内置锂电池和外供 24VDC 双供电方式，当用户不需要任何信号输出功能时可不用对仪表 24VDC 外供电，仪表自动切换到内置锂电池供电，电池电量可连续工作 3 年以上。
防爆等级	ExdIIBT6

应用场合：精确计量或贸易结算

1. 基本参数：

表 1

仪表口径（mm）及连接方式	25、40、50、65、80、100、125、150、200、250、300 采用法兰连接 25、40 可采用螺纹连接
精度等级	±1.5%R、±1%R、±0.75%R（需特制）
量程比	1:10:1:20:1:30
仪表材质	表体：304 不锈钢；叶轮：防腐 ABS 或优质铝金；显示器：铸铝
被测介质温度（℃）	-30℃~+80℃
环境条件	温度：-20℃~+60℃，相对湿度 5%~90%，大气压力 86~106KPa
输出信号	传感器：脉冲频率信号，低电平≤0.8V 高电平≥8V 变送器：两线制~20mADC 电流信号
供电电源	传感器：+12VDC、+24VDC（可选） 变送器：+24VDC 现场显示型：仪表自带 3V 锂电池
信号传输线	STVPV3×0.3（三线制），2×0.3（二线制）
传输距离	≤1000m
信号线接口	内螺纹 M20×1.5
防爆等级	ExdIIBT6

地址：大光路 188 号锦江丽舍
税号：320103762103508
帐号：01570120030000012

电话：025-84585946 84465922
传真：025-84465922 84456840
开户行：南京银行城东支行

防护等级	IP65
------	------

2. 测量范围及工作压力

表 2

公称通径 (mm)	型号	标准量程 (m ³ /h)	扩展量程 (m ³ /h)	耐压等级 (MPa)	安装方式
DN25	LWQ-25□	—	W3 0.5-4	4.0	法兰（螺纹）
		—	W4 0.7-7	4.0	
		—	W5 1.5-15	4.0	
		S1 3-30	W1 1.5-30	4.0	
		S2 4-40	W2 2-40	4.0	
DN40	LWQ-40□	S1 5-50	W1 2.5-50	4.0	法兰（螺纹）
		S2 8-80	W2 4-80	4.0	
DN50	LWQ-50□	S1 10-100	W1 5-100	4.0	法兰
		S2 15-150	W2 8-150	4.0	法兰
DN65	LWQ-65□	S 15-200	W 10-200	1.6	法兰
DN80	LWQ-80□	S 15-300	W1 10-300	1.6	法兰
			W2 15-350	1.6	法兰
DN100	LWQ-100□	S 20-400	W1 15-400	1.6	法兰
			W2 20-500	1.6	法兰
DN125	LWQ-125□	S 20-800	W1 18-800	1.6	法兰
			W2 20-900	1.6	法兰
DN150	LWQ-150□	S 50-1000	W1 25-1000	1.6	法兰
			W2 50-1200	1.6	法兰
DN200	LWQ-200□	S 150-2000	W 80-2500	1.6	法兰
DN250	LWQ-250□	S 200-3000	W 150-3500	1.6	法兰
DN300	LWQ-300□	S 250-4000	W 200-4000	1.6	法兰

注 1：表 2 中“标准量程”中标示的测量范围为通用测量范围；（即适用于：LWQ-N/A/B/C/D）

注 2：表 2 中“扩展量程”中标示得测量范围仅限于“智能一体化气体涡轮流量计”或“智能温压补偿一体化气体涡轮流量计”（即适用于：LWQ-B/C/D）

1. 选型说明

用户在选型时，应根据管道公称压力、介质最高压力、介质温度、介质组分情况、流量范围及信号输出要求合理选择流量计的型号规格。

为使流量计的使用性能最佳，流量计的使用流量范围应在（20%~80%）Q_{max} 范围内比较合适。

地址：大光路 188 号锦江丽舍
 税号：320103762103508
 帐号：01570120030000012

电话：025-84585946 84465922
 传真：025-84465922 84456840
 开户行：南京银行城东支行

流量计出厂时的信号输出方式：工况脉冲信号输出（三线制）、标准流量信号（IC卡）输出或RS-485通讯输出。若要求有其它输出功能，请在订货时说明。

表 3

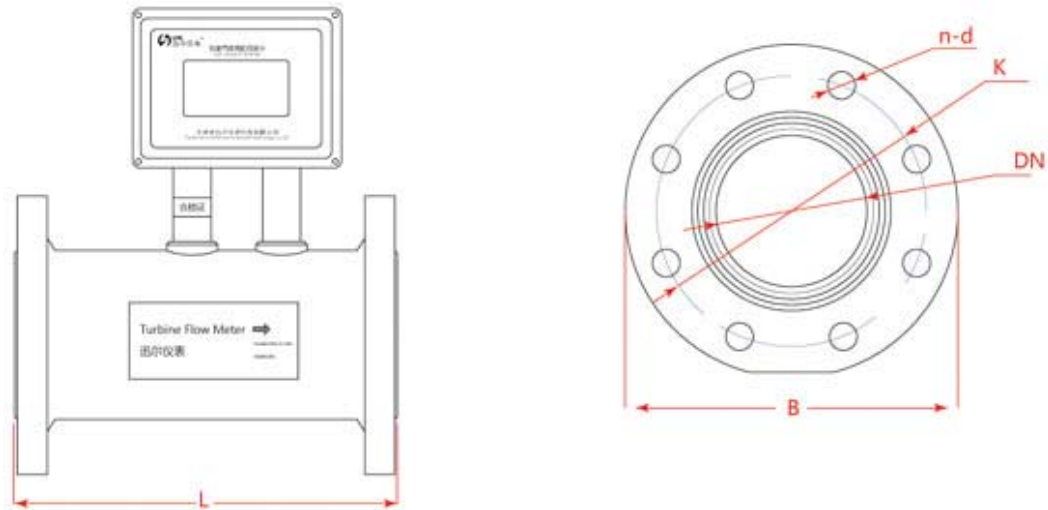
型号							说明
LWQ—	□	—□	□	/□	/□	/□	
仪表类型	N						传感器型：+12V 或 24V 供电，输出三线制脉冲信号
	A						变送器型：+24V 供电，输出二线制 4~20mA
	B						智能型：锂电池供电，现场显示无信号输出
	C						智能型：+24V 供电，现场显示并输出二线制 4~20mA
	D						全智能型：温压补偿一体化，现场显示并远传信号
公称通径及 量程范围		25					DN 25mm
		40					DN 40 mm
		50					DN 50 mm
		65					DN 65 mm
		80					DN 80 mm
		100					DN 100 mm
		125					DN 125 mm
		150					DN 150 mm
		200					DN 200 mm
		250					DN 250 mm
	300					DN 300 mm	
量程范围			W(x)				扩展量程范围，请参照 Px 页表 2 选择
			S(x)				标准量程范围，请参照 Px 页表 2 选择
表体材质				S			不锈钢
				L			铝合金
机芯材质					S		防腐 ABS
					L		铝合金
						N	无特殊结构
						A	氧气专用
						B	压缩空气专用

例：选用一台不锈钢材质，温压补偿一体化气体涡轮流量计来测量氧气，用户工况测量范围为 3-50m³/h, 型号为：LWQ-D-40W1/S/S/A

流量计外形如图所示，具体尺寸见表 6

地址：大光路 188 号锦江丽舍
 税号：320103762103508
 帐号：01570120030000012

电话：025-84585946 84465922
 传真：025-84465922 84456840
 开户行：南京银行城东支行



注：图 1 所示为温压补偿型仪表外形。

同口径所有型号仪表传感器部分尺寸一致。

表 6

通径 mm	L	B	K	n	d	螺栓规格	常规耐压 MPa
DN25	170	115	85	4	φ 14	M12×50	4.0
DN 40	200	150	110	4	φ 18	M16×55	
DN 50	220	165	125	4	φ 18	M16×60	
DN 65	220	185	145	4	φ 18	M16×65	1.6
DN 80	240	200	160	8	φ 18	M16×70	
DN 100	300	220	180	8	φ 18	M16×80	
DN 125	240	250	210	8	φ 18	M16×80	
DN 150	450	285	240	8	φ 22	M20×80	
DN 200	500	340	295	12	φ 22	M20×90	
DN 250	500	403	355	12	φ 26	M24×90	
DN 300	500	460	410	12	φ 26	M24×100	

地址：大光路 188 号锦江丽舍
 税号：320103762103508
 帐号：0157012003000012

电话：025-84585946 84465922
 传真：025-84465922 84456840
 开户行：南京银行城东支行