



LZB 玻璃转子流量计

玻璃转子流量计是一种变面积式流量计,它主要由一根自下而上扩大的垂直玻璃锥管和一只可随流量大小上下移动的浮子组成(见图一),当流体自下而上流经锥管时,流体动能在浮子上产生的升力 S 和流体的浮力 A 使浮子上升,由于锥管内壁与浮子之间的环形流通面积增大,流体动能在浮子上产生的升力随之下降。当升力 S 与浮力 A 之和等于浮子自身重力 G 时,浮子处于平衡状态,稳定在某一高度上,该高度位置就代表流过流量计的流量值,因为流经流量计的流量与浮子上升高度,亦即与流量计的流通面积之间存在着一定的比例关系,浮子的高度位置可作为流量量度。

LZB 型锥管为光管(为使浮子上下移动稳定,浮子带有导杆,称内导向); LZJ 型为带筋管浮子上下移动稳定,称外导向)。

LZB — ()F、 LZJ — ()F 耐腐玻璃转子流量计,该流量计对酸(氟酸除外)、碱、氧化剂、有机溶剂和其它腐蚀性气体或液体有较强的耐腐性能。

外形及安装连接尺寸 DN4 — 10 耐腐流量计外型为水平安装, DN15 — 50 DN80 — 100 耐腐流量计为垂直上下安装。

1、型号规格及主要技参数见表 1

通径 mm	型号	范围度	测量范围		精度等级	锥管 长度 mm	流体状况	
			水 20℃	空气 20℃			%	温度
3	LZB-3W	10:1	2.5~25 ml/min	0.03~0.31/min	4 6	100	-20 ~120℃	≤0.2 Mpa
	LZB-3WF		6~60 ml/min	0.06~0.61/min				
	LZB-3WB		10~100ml/min	0.1~11/min				
	LZB-3WBF			0.15~1.51/min				
4	LZB-4W		16~160ml/min	0.2~3.1/min				

地址：大光路 188 号锦江丽舍

税号：320103762103508

帐号：01570120030000012

电话：025-84585946 84465922

传真：025-84465922 84456840

开户行：南京银行城东支行

	LZB-4WF		25~250 ml/min	0.6~6 l/min	2.5			
	LZB-4WB		40~400 ml/min	0.7~7 l/min	4			
6	LZB-6W		0.04~0.4l/min	0.7~7 l/min	1.5			
	LZB-6WF		0.06~0.6l/min	1~10 l/min				
	LZB-6WB		0.1~1l/min	1.5~15 l/min				
	LZB-6WBF							
10	LZB-10W		0.1~1 l/min	3~30 l/min	2.5			120
	LZB-10WF		0.16~1.6 l/min	5~45 l/min				
	LZB-10WB							
	LZB-10WBF							

玻璃转子流量计选型规格表:

通径 mm	型号	范围	测量范围		锥管长 度	精度等级		流体状况	
			水 20℃	气 20℃		LZB/LZJ	LZB/J-F	温度	压力
4	LZB-4 LZB-4F	10:1	1~10L/h	16~160L/h	100				
6	LZB-6 LZB-6F		1.6~16L/h	25~250L/h					
			2.5~25L/h	40~400L/h	160				
10	LZB-10 LZB-10F		6~60L/h	100~1000L/h					
15	LZB-15 LZB-15F		10~100L/h	160~1600L/h	1.5				
			16~160L/h	250~2500L/h					
25	LZB-25 LZB-25F		40~400L/h	1~10m3/h	430				
40	LZB-40 LZB-40F		60~600L/h	1.6~16m3/h					
			0.1~1m3/h	2.5~25m3/h	500				
50	LZB-50 LZB-50F		0.4~4m3/h	10~100m3/h					
80	LZB-80 LZB-80F	0.6~6m3/h	16~160m3/h	2.5					
		1~10m3/h	50~250m3/h						500
100	LZB-100 LZB-100F	5~25m3/h	12~600m3/h	1.5					
		8~40m3/h	200~1000m3/h						2.5

地址 : 大光路 188 号锦江丽舍
 税号 :320103762103508
 帐号 :01570120030000012

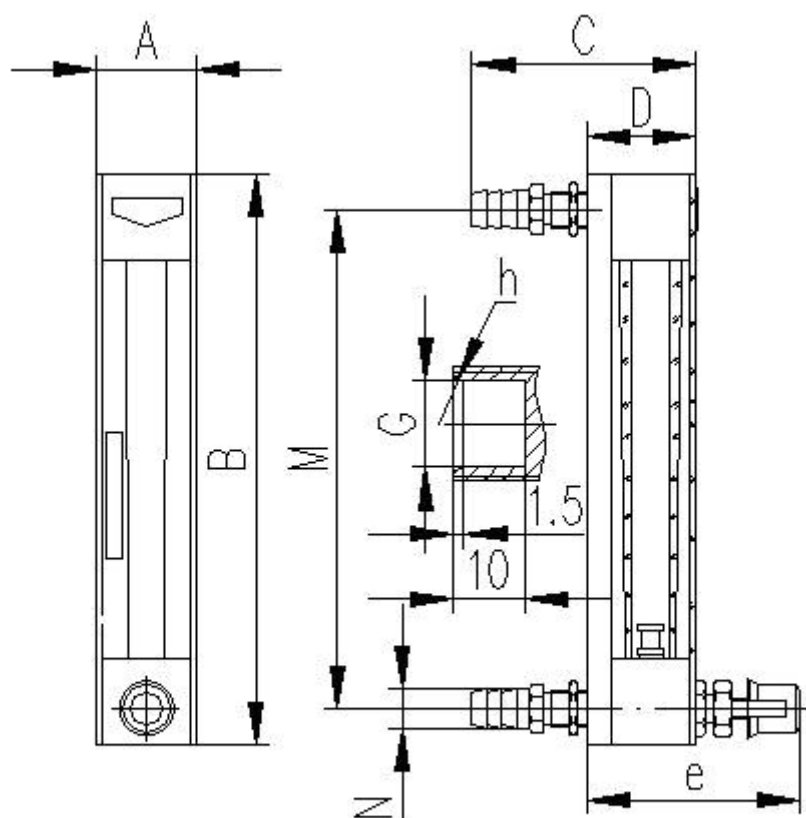
电话 :025-84585946 84465922
 传真 :025-84465922 84456840
 开户行 : 南京银行城东支行

		12~60m ³ /h						
--	--	------------------------	--	--	--	--	--	--

公称 口径 DN	型号	A	B	C	D	M	E*	N			设备安装孔	
								软管接 咀	金属管接咀			
									外螺纹	G		h
3	LZB-3W	28	136	56	27.5	116	<52	?8	M10 × 1	?6.2	SR4	?11
	LZB-3WB											
4	LZB-4W											
	LZB-4WB											
6	LZB-6W	58	29.5	<60	?10	M12 × 1	?8.2	SR5				
	LZB-6WB											
10	LZB-10W	160	63	140	?11	M16 × 1.5	?12.1	SR7				
	LZB-10WB											

地址：大光路 188 号锦江丽舍
 税号：320103762103508
 帐号：01570120030000012

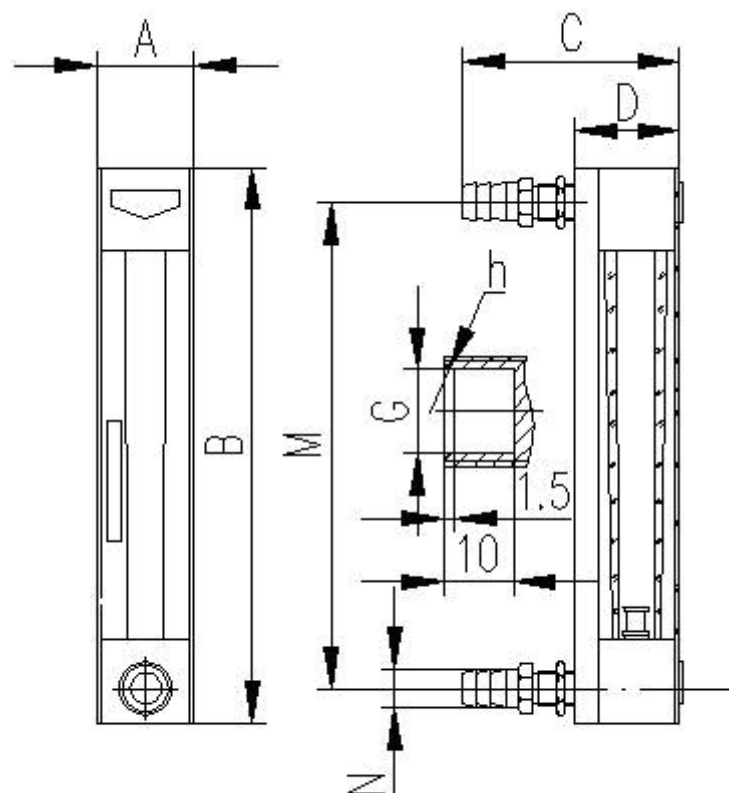
电话：025-84585946 84465922
 传真：025-84465922 84456840
 开户行：南京银行城东支行



DN3-10带调节阀流量计外形图

地址：大光路 188 号锦江丽舍
税号：320103762103508
帐号：01570120030000012

电话：025-84585946 84465922
传真：025-84465922 84456840
开户行：南京银行城东支行

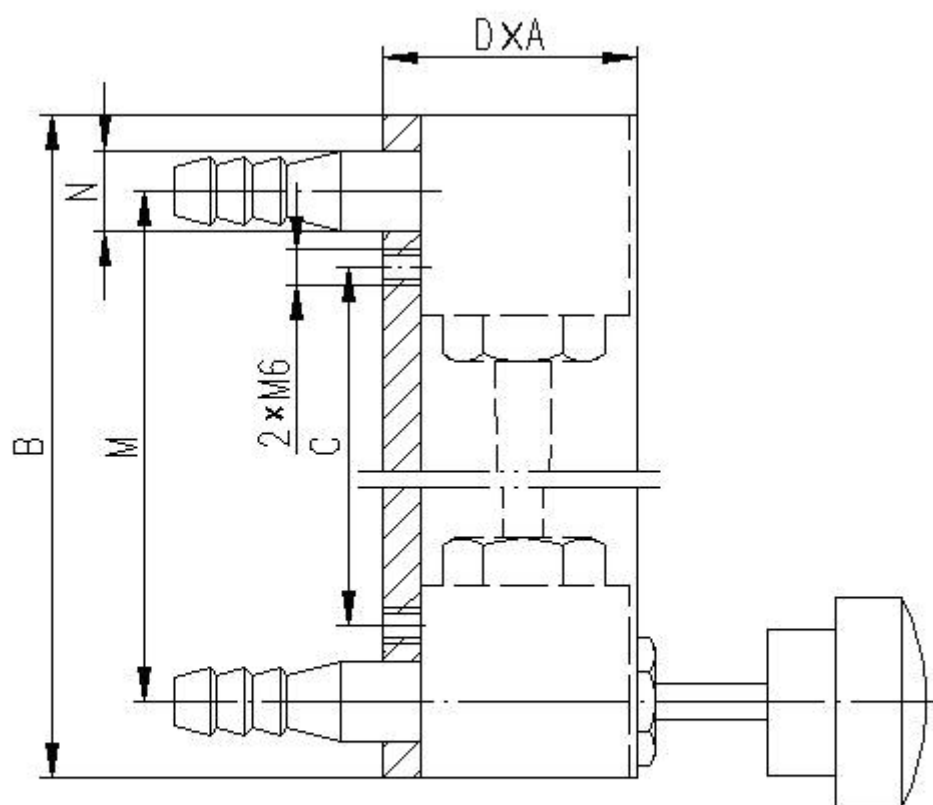


DN3-10不带调节阀流量计外形图

公称通径 DN	型号								连接方式
		A	B	C	D	E	M	N	
4	LZB-4	29	171	119	40	-	145	?9.5	软管
6	LZJ-6								
10	LZJ-10	36	244	178	43		208	?11.5	
15	LZJ-15	?95	470	?65	?15	4 × ?14	-	-	法兰
25	LZB-25	?115		?85	?25				
40	LZB-40	?145	570	?110	?40	4 × ?18			
50	LZB-50	?160		?125	?50				
80	LZB-80	?185	660	?150	?80				
100	LZB-100	?205		?170	?100				

地址：大光路 188 号锦江丽舍
 税号：320103762103508
 帐号：01570120030000012

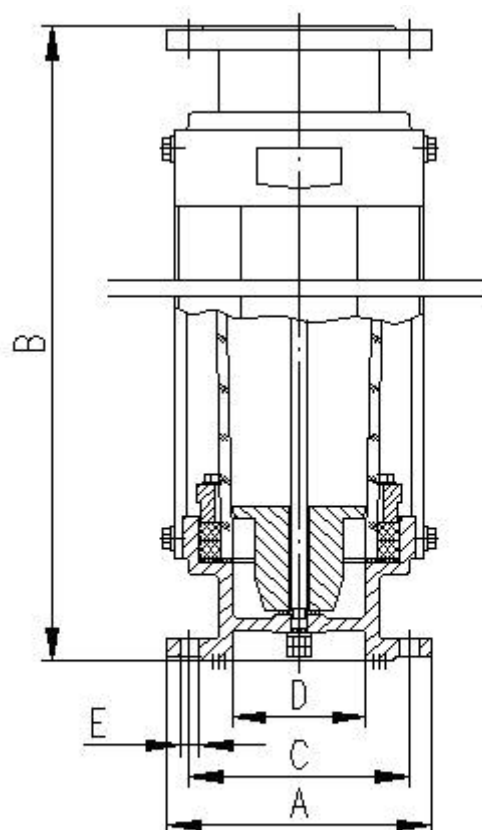
电话：025-84585946 84465922
 传真：025-84465922 84456840
 开户行：南京银行城东支行



LZB
LZJ型DN4-10外形图

地址：大光路 188 号锦江丽舍
税号：320103762103508
帐号：01570120030000012

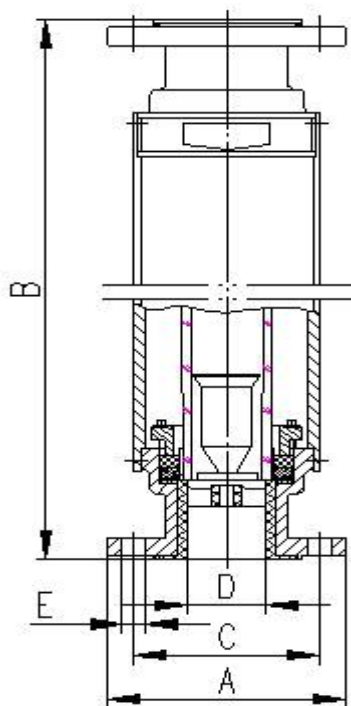
电话：025-84585946 84465922
传真：025-84465922 84456840
开户行：南京银行城东支行



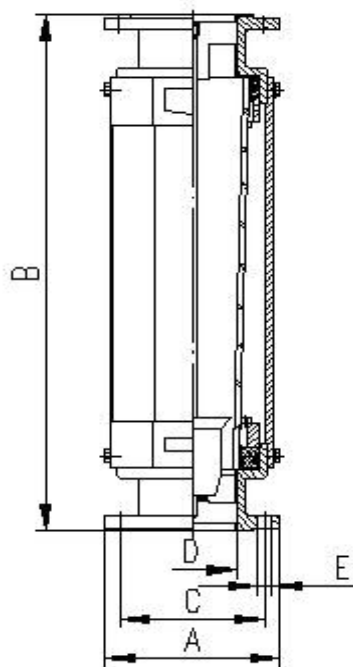
LZB
LZJ型DN15-100外形图

地址：大光路 188 号锦江丽舍
税号：320103762103508
帐号：01570120030000012

电话：025-84585946 84465922
传真：025-84465922 84456840
开户行：南京银行城东支行



DN15-50耐腐流量计外形图



DN80-100耐腐流量计外形图

地址：大光路 188 号锦江丽舍
税号：320103762103508
帐号：01570120030000012

电话：025-84585946 84465922
传真：025-84465922 84456840
开户行：南京银行城东支行