

LZB- () P 型面板式流量计



LZB- () P 型面板式流量计主要应用于水处理及环保工程配套，也可用于化工、石油、轻工、医药、化肥、食品、造纸及科研等部门，用来测量液体单相非脉动流量。该产品壳体和测量锥孔由透明塑料一体精密加工而成，具有透明度高，读数直观，安装方便等特点。

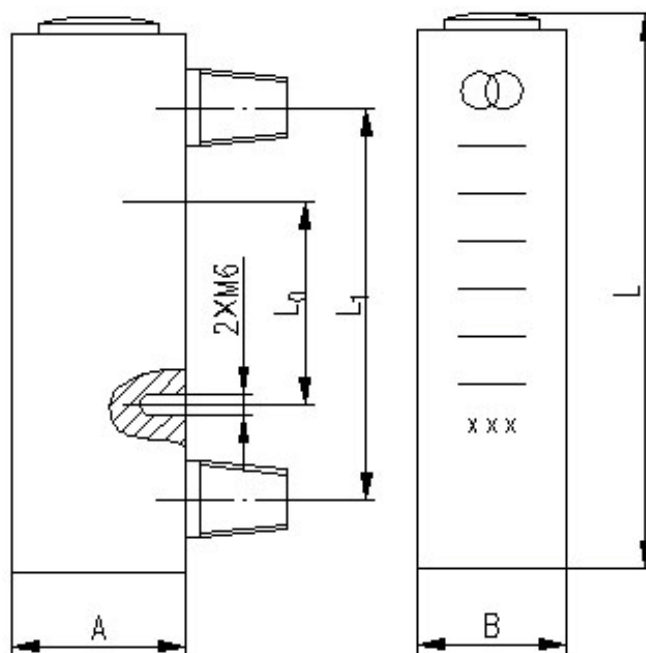
1. 型号规格及主要技术参数

型 号	测量流体	测量范围	准确度等级	压 力	最高工作温度
		L / h			
LZB-8P	水	16 ~ 160	4	≤1MPa	60℃
LZB-10P		16 ~ 160			
		25 ~ 250			
		40 ~ 400			
		60 ~ 600			
LZB-15P		100 ~ 1000			
	250 ~ 2500				
		400 ~ 4000			

2. 外形及安装连接尺寸

地址：大光路 188 号锦江丽舍
 税号：320103762103508
 帐号：01570120030000012

电话：025-84585946 84465922
 传真：025-84465922 84456840
 开户行：南京银行城东支行



LZB-()P型面板式流量计外形图

型号	L	L1	L0	A	B	连接螺纹
LZB-8P	140	105	60	30	25	M10×1
LZB-10P	170	127	76	40	30	R1/2
LZB-15P	228	165	100	46	45	R1

● LZB-M面板式流量计

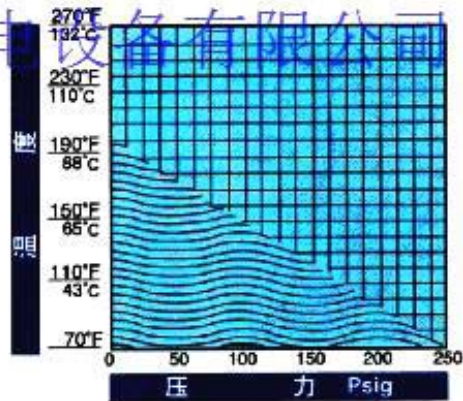
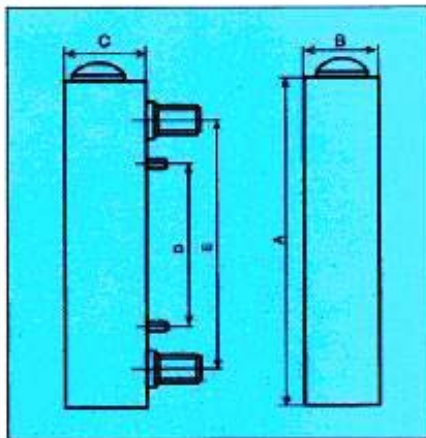


● 技术参数

公称 口径 DN(mm)	型 号	测量范围(水,20°C)		准确度 等级	材质
		GPM	LPM		
15	LZB-15M	0.1-1	0.5-4	4	浮子 导杆: 316 密封件: 硅橡胶
		0.2-2	0.8-8		
		0.5-5	2-18		
20	LZB-20M	1-10	5-35		
		2-16	6-60		
	LZB-25M	1-10	5-35		
		2-16	6-60		
		2-20	10-70		
		4-24	10-100		
		5-35	10-130		

南京迪泰尔仪表机电设备有限公司

● 结构示意图



● 外形及安装尺寸

型 号	测量范围 (水,20°C)	尺 寸 (mm)					
		A	B	C	D	E	G
LZB-15M	0.1-1	168	32	35	76	127	G1/2"
	0.2-2	206	32	37	100	165	ZG1/2"
	0.5-5						
LZB-20M	1-10	220	39	44	100	115	G3/4"
	2-16						ZG3/4"
LZB-25M	1-10	226	45	46	100	160	G1"
	2-16						
	2-20						
	5-35						
	4-24						
5-35							

● LZB-M系列转子流量计是一种以有机玻璃为主体的新型流量计，用于测量水流量。它的特点是外形美观、重量轻、清晰度高、不易破裂、使用寿命长。

● LZB-MT型即带流量调节阀。