

LZB- () U 型聚砒管转子流量计



LZB- () U 型聚砒管转子流量计锥管由聚砒塑料精制而成，接触被测流体的部件均能有效地抗氢氧化钠溶液，盐液等腐蚀性液体，是制碱等化工行业理想的特种耐腐流量计。

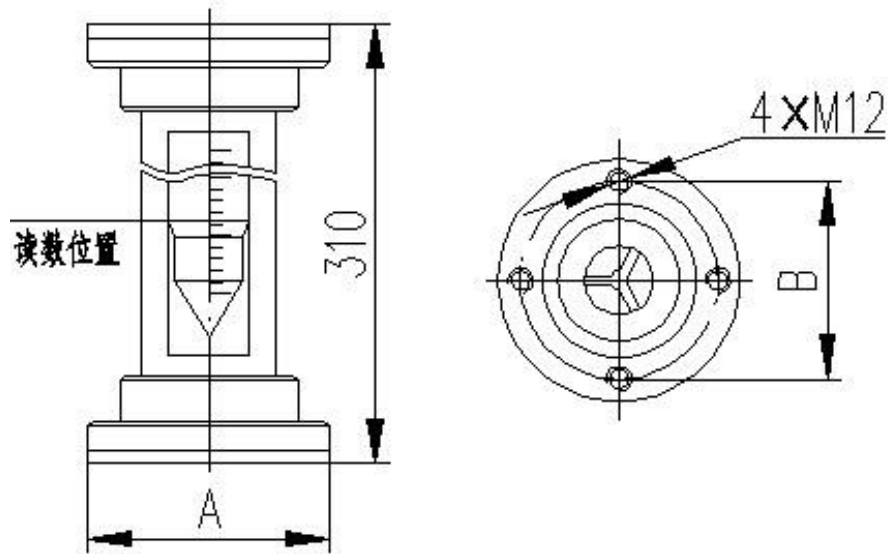
1. 型号规格及主要技术参数

表 1

公称通径 DNmm	型号规格	测量范围 m ³ /h	准确度等 级	允许被测流体状况		浮子材料	尺寸 mm	
				温度 °C	压力 MPa		A	B
25	LZB-25U	0.3 ~ 2.2	2.5	0 ~ 120	≤ 0.5	NS333	φ108	φ79.4
40	LZB-40U	1 ~ 5					φ127	φ98.5

注：其它规格品种，可按用户需要制造。

2. 外形及安装连接尺寸见下图



LZB-()U型流量计外形图

地址：大光路 188 号锦江丽舍
税号：320103762103508
帐号：01570120030000012

电话：025-84585946 84465922
传真：025-84465922 84456840
开户行：南京银行城东支行