

LZB- () D 型玻璃转子流量计



LZB- () D 型玻璃转子流量计仿日本东京计装结构，采用面板式安装结构，其结构轻巧、外形美观、安装简单、维修方便，不必拆下整机即可更换锥管和浮子，可广泛适用于各行业部门的流量测量。

1. 型号规格及主要技术参数

公称通径 DNmm	型号	测量范围 (L/min)		准确度等级	允许被测流体状况	
		水 (20 °C)	空气 (1.013 × 10 ⁵ Pa, 20 °C)		温度 °C	压力 MPa
15	LZB-15D		4 ~ 40	4	0 ~ 120	≤ 0.6
		0.3 ~ 3	10 ~ 100			
		0.6 ~ 6	20 ~ 200			
			30 ~ 300			
20	LZB-20D	1 ~ 10	60 ~ 600			

地址：大光路 188 号锦江丽舍

税号：320103762103508

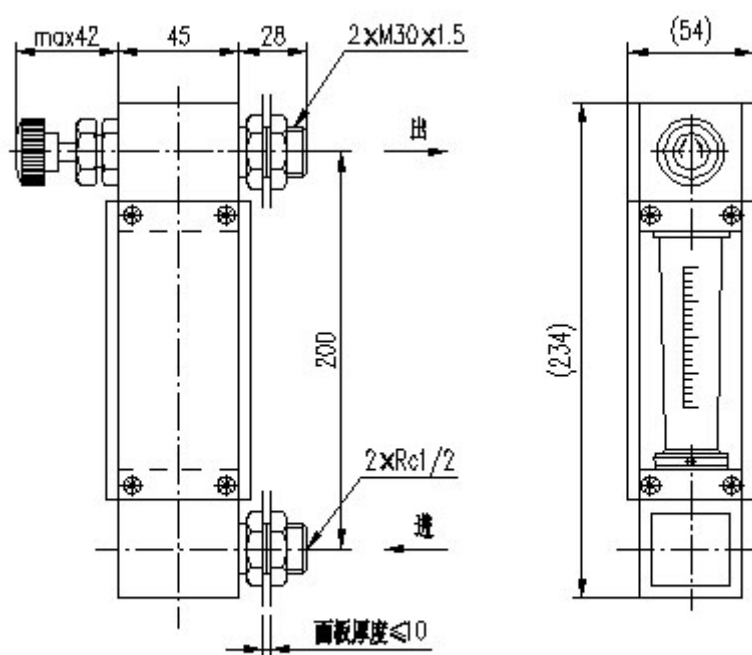
帐号：01570120030000012

电话：025-84585946 84465922

传真：025-84465922 84456840

开户行：南京银行城东支行

2. 外形及安装尺寸



LZB-()D型流量计外形图

地址：大光路 188 号锦江丽舍
 税号：320103762103508
 帐号：01570120030000012

电话：025-84585946 84465922
 传真：025-84465922 84456840
 开户行：南京银行城东支行