

LZB- () P 型面板式流量计



LZB- () P 型面板式流量计主要应用于水处理及环保工程配套，也可用于化工、石油、轻工、医药、化肥、食品、造纸及科研等部门，用来测量液体单相非脉动流量。该产品壳体和测量锥孔由透明塑料一体精密加工而成，具有透明度高，读数直观，安装方便等特点。

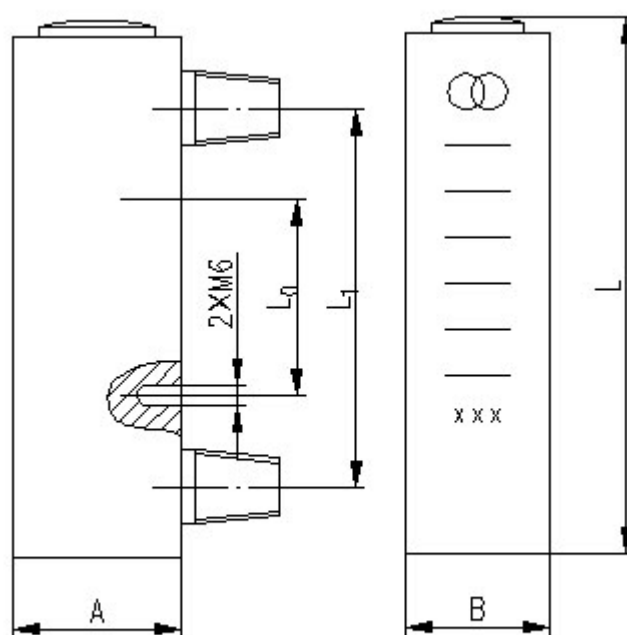
1. 型号规格及主要技术参数

型 号	测量流体	测量范围	准确度等级	压 力	最高工作温度
		L / h			
LZB-8P	水	16 ~ 160	4	≤1MPa	60℃
LZB-10P		16 ~ 160			
		25 ~ 250			
		40 ~ 400			
		60 ~ 600			
LZB-15P		100 ~ 1000			
	250 ~ 2500				
		400 ~ 4000			

2. 外形及安装连接尺寸

地址：大光路 188 号锦江丽舍
 税号：320103762103508
 帐号：01570120030000012

电话：025-84585946 84465922
 传真：025-84465922 84456840
 开户行：南京银行城东支行



LZB-()P型面板式流量计外形图

型号	L	L1	L0	A	B	连接螺纹
LZB-8P	140	105	60	30	25	M10×1
LZB-10P	170	127	76	40	30	R1/2
LZB-15P	228	165	100	46	45	R1

地址：大光路 188 号锦江丽舍
 税号：320103762103508
 帐号：01570120030000012

电话：025-84585946 84465922
 传真：025-84465922 84456840
 开户行：南京银行城东支行