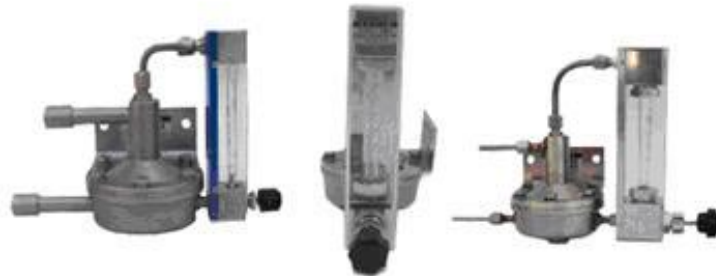


TZLM-01 型自力式流量调节器



TZLM-01 型自力式流量调节器是由调节器和玻璃转子流量计构成一体的流量调节仪表，它无需外界提供动能，依靠流体本身的能量，使被测流体压力稳定，从而实现流量控制和测量。可广泛应用于被测流体压力有较大变化的场合。

1. 主要技术参数

(1) 控制和测量范围：

水 (20 °C) 0.15 ~ 160L/h

空气 (1.013 × 10⁵ Pa, 20 °C) 3 ~ 1600L/h

(2) 范围度 :10:1

(3) 准确度等级 :2.5;4

(4) 调节性能：输入压力变化± 10%，输出流量变化小于± 1%

(5) 工作条件：温度 0 ~ 60 °C，相对湿度 <80%

2. 型号规格见表 1

表 1

地址：大光路 188 号锦江丽舍
税号：320103762103508
帐号：01570120030000012

电话：025-84585946 84465922
传真：025-84465922 84456840
开户行：南京银行城东支行

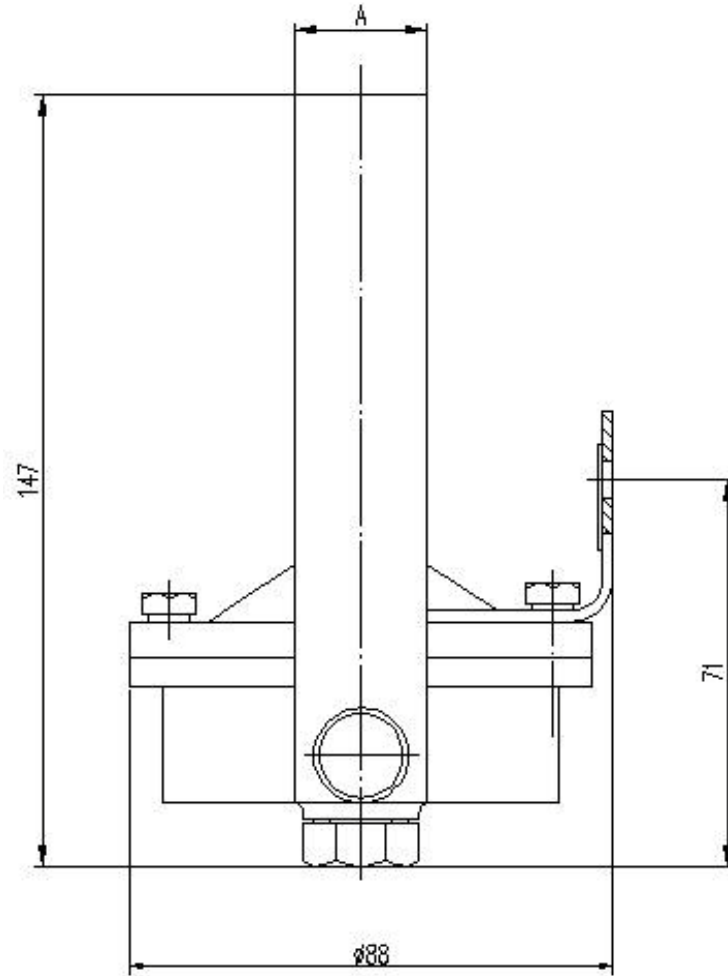
型号	测量流体	控制和测量范围	准确度等级	允许被测流体状况 尺寸 mm					
				温度 °C	压力 MPa	A	B	C	D
TZLM-01-Q1	气体	0.05 ~ 0.5L/min	4	0 ~ 60	0.02 ~ 0.15	26	21	-	-
		0.1 ~ 1L/min							
		0.15 ~ 1.5L/min							
	气体	0.2 ~ 2L/min				29	30		
		0.3 ~ 3L/min							
		0.5 ~ 5L/min							
TZLM-01-Q2	气体	0.7 ~ 7L/min	2.5	0.03 ~ 0.25	36	43.5	171	180	
		1 ~ 10L/min							
		1.5 ~ 15L/min							
		16 ~ 160L/h							
		25 ~ 250L/h							
40 ~ 400L/h	0.05 ~	43	224	253					
60 ~ 600L/h									
100 ~ 1000L/h									
160 ~									

地址：大光路 188 号锦江丽舍
 税号：320103762103508
 帐号：01570120030000012

电话：025-84585946 84465922
 传真：025-84465922 84456840
 开户行：南京银行城东支行

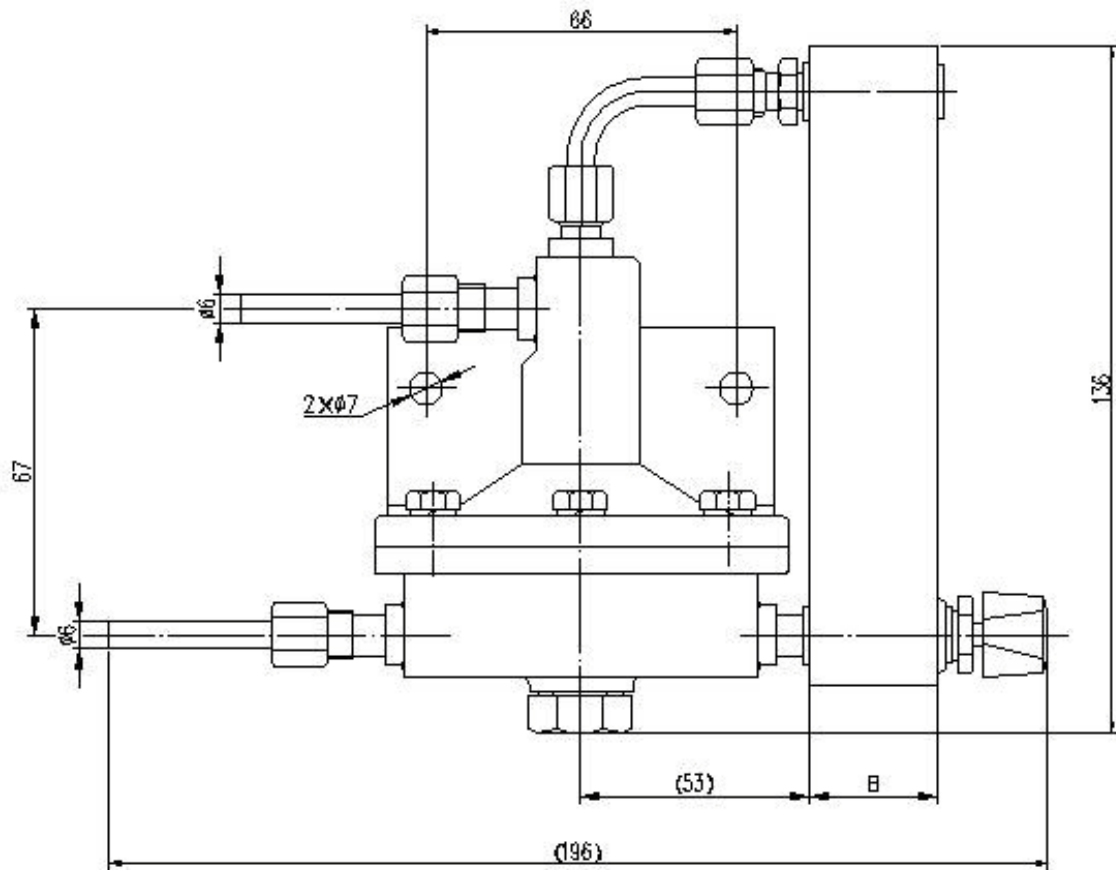
		1600L/h 250 ~ 2500L/h			0.25				
TZLM-01-Y1		2.5 ~ 25ml/min 6 ~ 60ml/min	4		0.03 ~ 0.15	26	21	-	-
TZLM-01-Y2	液体	1 ~ 10L/h	2.5		0.03 ~ 0.25	36	43.5	171	180
		1.6 ~ 16L/h							
		2.5 ~ 25L/h							
		4 ~ 40L/h							
		6 ~ 60L/h							
		10 ~ 100L/h				43		244	253
		16 ~ 160L/h							

3. 外形及安装尺寸见下图和表 1



地址 : 大光路 188 号锦江丽舍
税号 : 320103762103508
帐号 : 01570120030000012

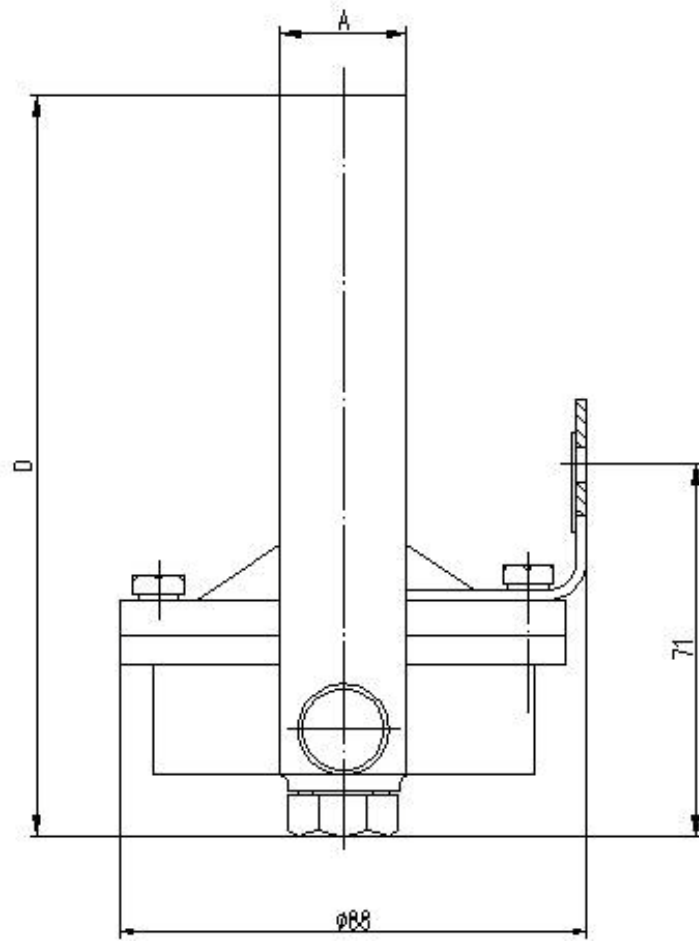
电话 : 025-84585946 84465922
传真 : 025-84465922 84456840
开户行 : 南京银行城东支行

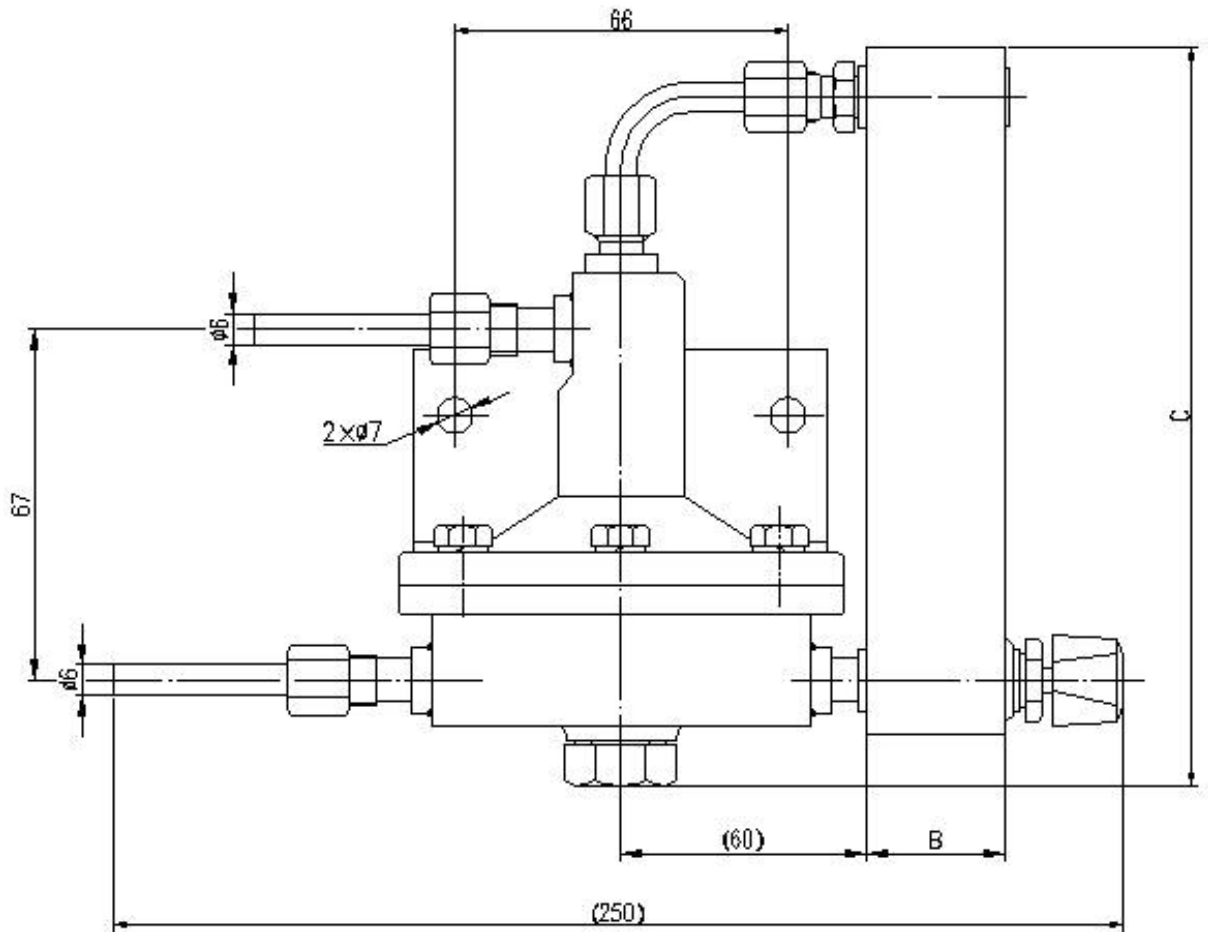


TZLM-01-Q1 TZLM-01-Y1 自立式流量调节器外形图

地址：大光路 188 号锦江丽舍
税号：320103762103508
帐号：01570120030000012

电话：025-84585946 84465922
传真：025-84465922 84456840
开户行：南京银行城东支行





TZLM-01-Q2 TZLM-01-Y2 自立式流量调节器外形图

地址：大光路 188 号锦江丽舍
税号：320103762103508
帐号：01570120030000012

电话：025-84585946 84465922
传真：025-84465922 84456840
开户行：南京银行城东支行

自力式

压力调节器

压力调节器

自力式压力调节器可用于控制气体、液体的流量保持稳定，并能对流量作精确测量。适用于出口压力不变而进口压力变化或进口压力不变而出口压力变化的中、小型装置的控制对象，可广泛应用于各种分析仪器上。用来稳定和测量较重气体或样品液流量。在测量带有腐蚀性或带颗粒的气体或液体流量时，用作恒定冲洗液或冲洗气的流量。



南京迪泰尔仪表机电设备有限公司

应用

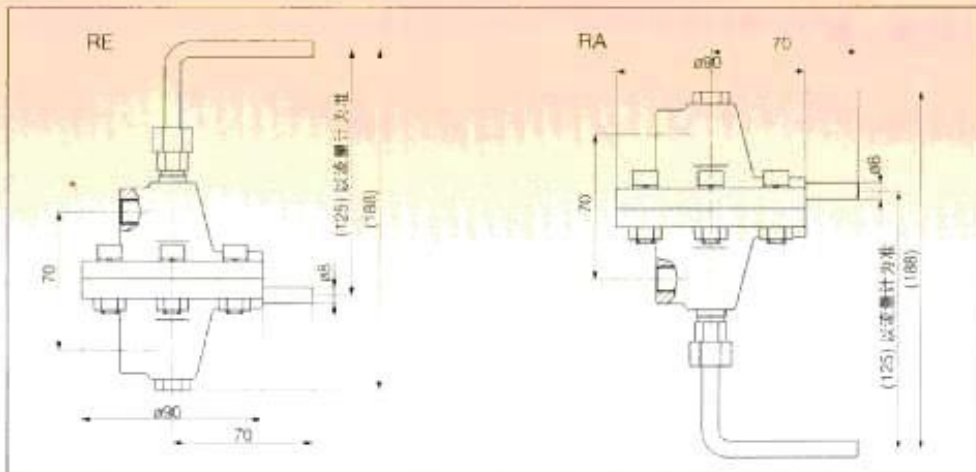
在介质压力波动较大的场合，为了使流量计能够得到稳定准确的测量，要选择配套的压力调节器。它能保证在介质压力发生变化时，流量显示和测量不受影响。

RE型用于稳定入口气体或液体压力的变化，保证指示和输出流量稳定（对液体也适用于出口压力的变化）。

RA型只用于气体，稳定出口压力变化。



外形尺寸



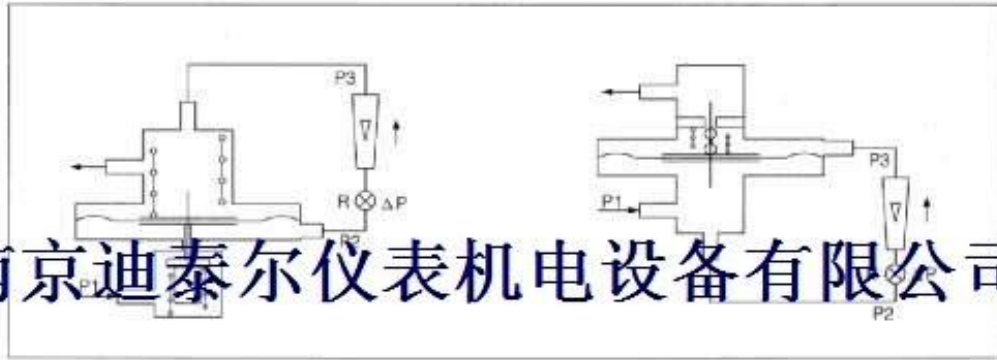
地址：大光路 188 号锦江丽舍
 税号：320103762103508
 帐号：01570120030000012

电话：025-84585946 84465922
 传真：025-84465922 84456840
 开户行：南京银行城东支行

工作原理

自力式压力调节器根据力平衡原理，维持通过外部针阀的流体的恒定压差，来保持通过外部针阀的流体流量不变。

自力式压力调节器与外部针阀及下游反馈管线联成一个闭环自动控制系统，针阀前后的恒压差是靠控制器内膜片上的负载弹簧决定的，通过从针阀后到膜片上的反馈管线，使膜片上下的压差等于针阀前后的压差。



南京迪泰尔仪表机电设备有限公司

压力调节器特性

压力调节器是在压力不稳定的情况下使仪表能得到稳定的流量。

压力调节器的运行需要一定压力（参见调节器特性）

压力调节器不是减压阀

最大空气流量为2500L/h，水为160L/h

压力等级：1MPa

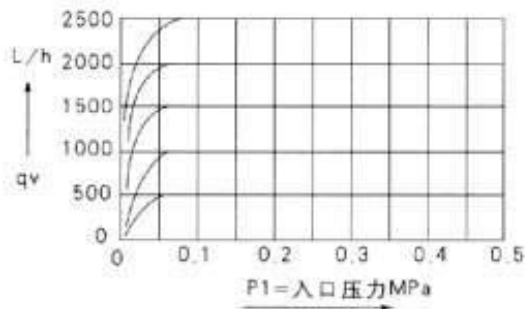
温度最高到60℃

入口压力调节器RE

例：入口压力变化 ≤ 0.5 MPa

空气20℃，101325Pa abs.

qv=流量

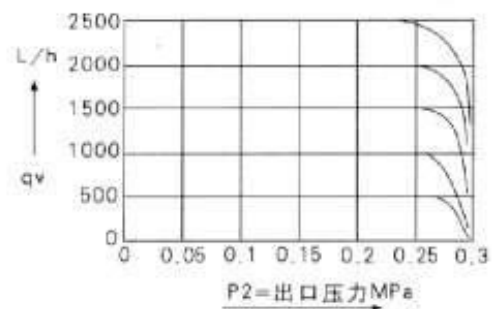


出口压力调节器RA

例：出口压力变化0.3MPa，出口压力 ≤ 0.3 MPa.

空气20℃，101325Pa abs.

qv=流量



地址：大光路 188 号锦江丽舍

税号：320103762103508

帐号：01570120030000012

电话：025-84585946 84465922

传真：025-84465922 84456840

开户行：南京银行城东支行

自力式压力调节器

自力式压力调节器根据力平衡原理维持通过外部针阀的流体的恒定压差来保持通过外部针阀的流体流量不变自力式压力调节器与外部针阀及下游反馈管线联成一个闭环自动控制系统针阀前后的恒压差是靠控制器内膜片上的负载弹簧决定的通过从针阀后至膜片上的反馈管线使膜片上下的压差等于针阀前后的压差。

自力式压力调节器(恒流器)用在介质压力波动较大的场合,用来控制气体、液体的流量保持恒定,使流量计能够得到稳定准确的测量,可广泛应用于各种分析仪器、孔板等取压口的吹洗(气)。RE型用于稳定入口气体或液体压力的变化(对于液体也适用于出口压力的变化)。RA型只用于气体,稳定出口压力变化。