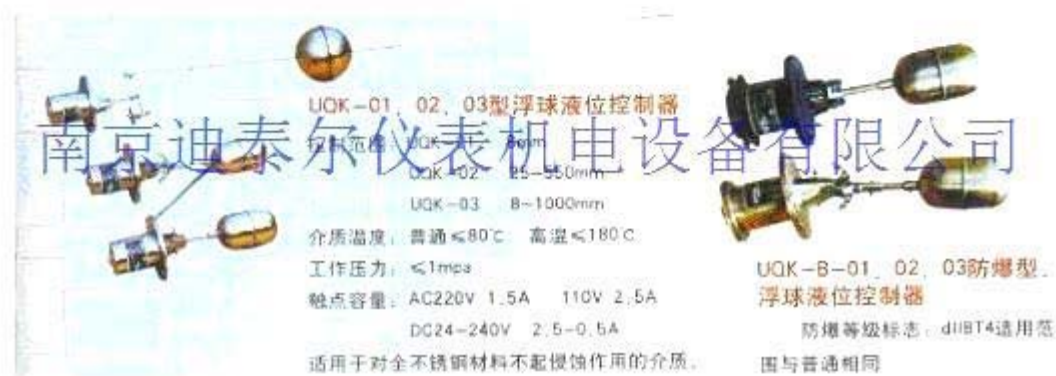


UQK 系列浮球液位控制器



一、用途,

UQK 型系列浮球液位控制器适用于工业生产过程中敞开或受压容器内液位控制。当液位到达控制位置时, 继电器触点可作为信号报警装置或电动泵等线路中的开关。

二、主要技术参数:

- 1 : 介质工作压力: 1MPa 2 : 介质最高温度: 150°C
 3 . 电源及触点容量: AC220V 1A DC100V1.5A 4 : 重量: 4Kg

三、结构原理.

UQK 浮球液位控制器由互为隔离的浮筒组件和继电器组件二大部分组成。经由浮筒受液位的变化。通过磁力轴的传动, 使两块互为隔离的磁钢相互排斥, 从而带动继电器的触点动作, 实现对液位的报警控制。

1 . 动作过程如下 (参见图一) 当被测液位升高或降低时, 浮球 (1) 随之升降, 使其端部的磁钢 (2) 上、下摆动, 通过隔离的相同磁极的磁钢 (3) 上、下摆动。从而推动继电器的触点接通与断开, 随即与电路中的信号装置发出光或声的信号, 或启闭电动泵供液或放液。

控制器的浮球由 Icr18Ni9Ti 不锈钢制成, 外壳及盖采用铜材或玻璃纤维填充的增强塑料制成, 其余部分则由铜质等材料制成。

控制器的动作部分与继电器的触点组是互为隔离的, 因此避免一般液位控制器容易渗漏的缺陷。

四、安装与使用:

地址 : 大光路 188 号锦江丽舍

税号 : 320103762103508

帐号 : 01570120030000012

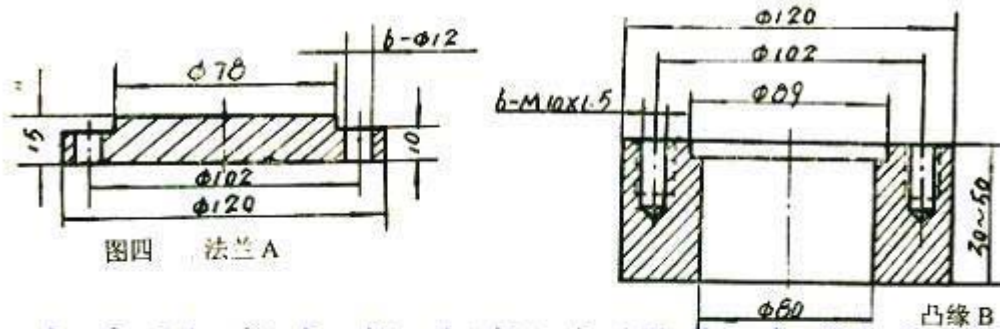
电话 : 025-84585946 84465922

传真 : 025-84465922 84456840

开户行 : 南京银行城东支行

UQK 型浮球液位控制器采用非标准凸面法兰同被控制容器相连接。用户在安装时,应根据图示凸面法兰尺寸配置相应凸缘 B。

UQK 型浮球液位控制器的安装形式为图 2 所示其中, ① 法兰 A 与控制器的外壳上非标准凸面安装法兰尺寸如图四所示。② 凸缘 B 为被控容器上与法兰 A 相连的非标准件, 用户可根据图四所示尺寸相应配置。凸缘与被控容器焊接时, 应注意凸缘上的 6—M10 的方向。



3 UQK—03 型在安装时, 因其浮球直径大于法兰孔直径, 故容器盖应可拆装。

4 UQK—02 型的动作范围的整定属有级调整, 但最大动作范围为 500 毫米。

动作范围调整方法, 在使用时可以通过调节位于扇形杠杆上的上、下二定位螺钉相对位置 (即改变了浮球摆动角) 或拆下开口销接换不同长度的连杆 (即改变浮球摆动半径) 来达到。

5 UQK—03 型的动作范围的整定属无级调整, 最大动作范围为 1000 毫米。动作范围调整方法, 在作用时通过改变浮球导向杆上、下二位螺钉的相对位置及杠杆上的平衡块来达到。

6 UQK 型属防水型结构, 可以适用露天场合使用。

7. 被控介质不应含有导磁杂质, 并且液面的波动频率不能太大。

五、订货须知

订货时须明确产品型号、名称、规格。



图一 工作原理结构

地址：大光路 188 号锦江丽舍

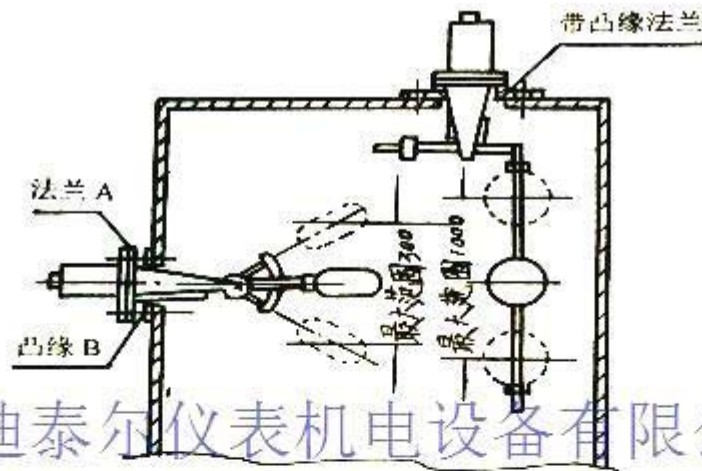
税号：320103762103508

帐号：01570120030000012

电话：025-84585946 84465922

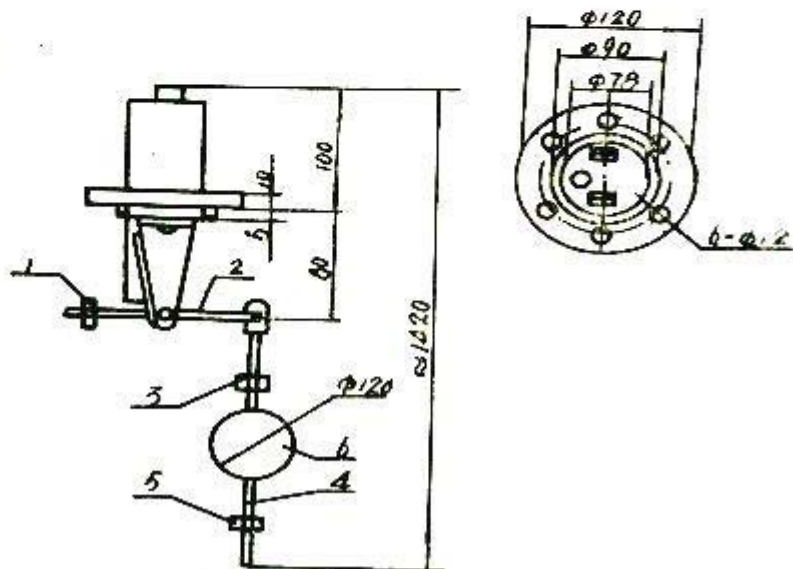
传真：025-84465922 84456840

开户行：南京银行城东支行



UQK- $\times\times 01$, $\times\times 02$, $\times\times 03$ 控制器安装示意图

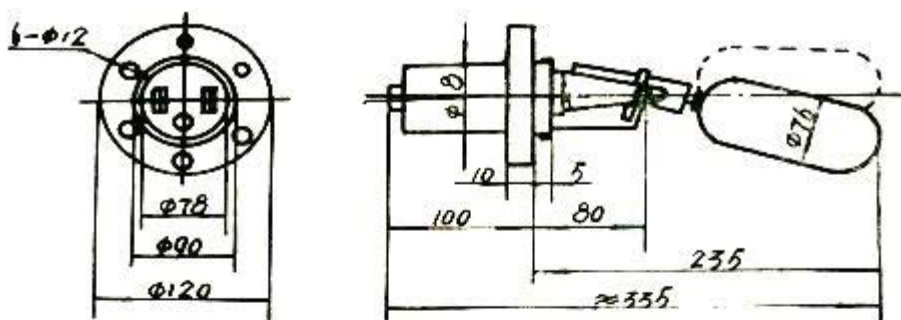
- 1、平衡块
- 2、杠杆
- 3、上定位螺钉
- 4、导向杆
- 5、下定位螺钉
- 6、浮球



图二 UQK- $\times\times 03$ 型外形尺寸

地址：大光路 188 号锦江丽舍
 税号：320103762103508
 帐号：01570120030000012

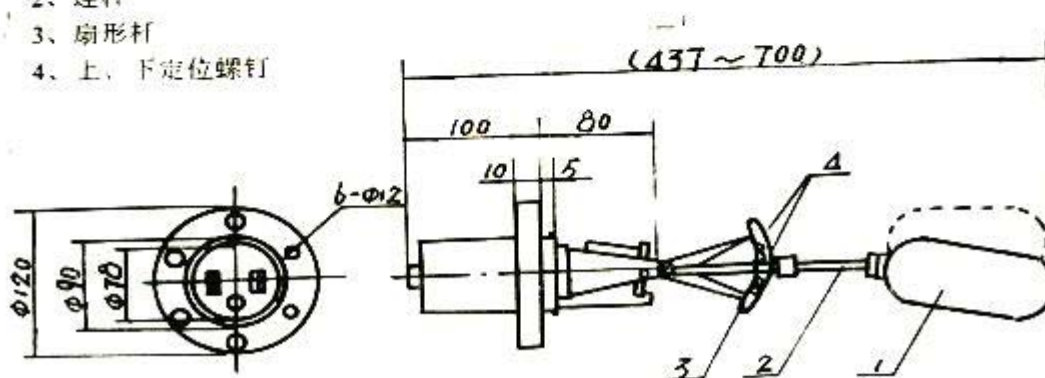
电话：025-84585946 84465922
 传真：025-84465922 84456840
 开户行：南京银行城东支行



图一 UQK $\times \times 01$ 型外形尺寸

南京迪泰尔仪表机电设备有限公司

- 1、浮球
- 2、连杆
- 3、扇形杆
- 4、上、下定位螺钉



图四 UQK $\times \times 01$ 型外形尺寸

UQK 系列浮球液位控制器

一、用途，

UQK 型系列浮球液位控制器适用于工业生产过程中敞开或受压容器内液位控制。当液位到达控制位置时，继电器触点可作为信号报警装置或电动泵等线路中的开关。

二、主要技术参数：

地址：大光路 188 号锦江丽舍
 税号：320103762103508
 帐号：01570120030000012

电话：025-84585946 84465922
 传真：025-84465922 84456840
 开户行：南京银行城东支行

1 : 介质工作压力: 1MPa 2 : 介质最高温度. 150 °C 3 . 电源及触点容量: AC220V 1A DC100V1.5A 4 : 重量: 4Kg '

三、结构原理.

UQK 浮球液位控制器由互为隔离的浮筒组件和继电器组件二大部分组成.经由浮筒受液位的变化.通过磁力轴的传动,使两块互为隔离的磁钢相互排斥,从而带动继电器的触点动作,实现对液位的报警控制.

1 . 动作过程如下(参见图一)当被测液位升高或降低时,浮球(1)随之升降,使其端部的磁钢(2)上、下摆动,通过隔离的相同磁极的磁钢(3)上、下摆动.从而推动继电器的触点接通与断开,随即与电路中的信号装置发出光或声的信号,或启闭电动泵供液或放液.

控制器的浮球由 1cr18Ni9Ti 不锈钢制成,外壳及盖采用铜材或玻璃纤维填充的增强塑料制成,其余部分则由铜质等材料制成.

控制器的动作部分与继电器的触点组是互为隔离的,因此避免一般液位控制器容易渗漏的缺陷.

四、安装与使用:

UQK 型浮球液位控制器采用非标准凸面法兰同被控制容器相连接.用户在安装时,应根据图示凸面法兰尺寸配置相应凸缘 B .

UQK 型浮球液位控制器的安装形式为图 2 所示其中.① 法兰 A 与控制器的外壳上非标准凸面安装法兰尺寸如图四所示.② 凸缘 B 为被控容器上与法兰 A 相连的非标准件,用户可根据图四所示尺寸相应配置.凸缘与被控容器焊接时,应注意凸缘上的 6 — M10 的方向.

3 UQK — 03 型在安装时,因其浮球直径大于法兰孔直径,故容器盖应可拆装.

4 UQK — 02 型的动作范围的整定属有级调整,但最大动作范围为 500 毫米.

动作范围调整方法.在使用时可以通过调节位于扇形杠杆上的上、下二定位螺钉相对位置(即改变了浮球摆动角)或拆下开口销接换不同长度的连杆(即改变浮球摆动半径)来达到.

5 UQK — 03 型的动作范围的整定属无级调整,最大动作范围为 1000 毫米.动作范围调整方法,在作用时通过改变浮球导向杆上、下二位螺钉的相对位置及杠杆上的平衡块来达到.

6 UQK 型属防水型结构,可以适用露天场合使用.

7 . 被控介质不应含有导磁杂质,并且液面的波动频率不能太大.

五、订货须知

地址 : 大光路 188 号锦江丽舍

税号 :320103762103508

帐号 :01570120030000012

电话 :025-84585946 84465922

传真 :025-84465922 84456840

开户行 : 南京银行城东支行

订货时须明确产品型号、名称、规格。

地址：大光路 188 号锦江丽舍
税号：320103762103508
帐号：01570120030000012

电话：025-84585946 84465922
传真：025-84465922 84456840
开户行：南京银行城东支行