

UQK — 71 系列液位显示控制仪



XMEG—智能光柱数字显示系列调节仪
 输入0.5v 1.5v 0-10mA 4-20mA
 测控精度: $\pm 0.2\%$ 、 $\pm 0.5\%$
 仪表外形: 80×160×170
 开口: 152×76
 由UQK-91-50型传感器配套使用

UQK-75-100液位变送器
 由传感器、变送器、控制仪三部分组成, 输入0-10mADC 4-20mADC测量精度 $\pm 0.5\%$ 。适用于工业行业各类酸碱污水; 对水塔、水箱、池槽的贮液进行显示和控制。

UQK-71-A型液位传感器、显示控制仪
 由传感器和显示控制仪表两部分组成, 适用于: 石油、化工、环保、医药、电厂、印染等工业行业。
 控制范围: 0.5-8mm;
 工作温度: -40-150℃;
 工作压力: 0.6mpa。

一、概述

UQK — 71 系列液位显示控制仪主要由传感器和显示控制仪两部分组成, 广泛应用于炼油、化工造纸、食品及污水处理等行业。对开口、密闭容器或地下池槽里的介质液位在控制室内进行显示, 报警和控制, 被检测的有水、油、酸碱、工业污水等导电或非导电液体。传感器有很强的抗腐蚀性能, 并能克服液体的泡沫所造成的假液位的影响。控制仪对所测液位呈色带状显示, 并能任意将液位控制在某一范围内。此外, 传感器还有隔爆型以应用于易燃易爆的场所。

二、型号与规格

UQK — 71 — X XX XXX
 X 2 一表示配两点显示表 4 一表示配四点显示表 10 一表示配十点显示表 50 一表示配五十点显示表
 XX G 一表示传感器采用不锈钢材料 (1 Cr18NjgTi)。S 一表示传感器采用聚氯乙烯材料。F 一表示传感器采用不锈钢外套聚苯乙烯 (F46), 防腐型。
 XXX B 一表示隔爆型 (只有隔爆型 G、F 可实现)。P 一表示普通型。
 注. X 表示显示表的型号, XX、XXX 分别为传感器的材料和型号。

三、主要技术性能

测量范围: S 型: $\leq 4m$, G 型、F 型. 可高至 12m
 介质温度: G 型、F 型. $-40\text{ }^{\circ}\text{C} \sim +150\text{ }^{\circ}\text{C}$ S 型 $-5\text{ }^{\circ}\text{C} \sim +45\text{ }^{\circ}\text{C}$ 。
 工作压力: G 型. 0.6 Mpa, F 型. 0.25Mpa, S 型常压。

地址: 大光路 188 号锦江丽舍

税号: 320103762103508

帐号: 01570120030000012

电话: 025-84585946 84465922

传真: 025-84465922 84456840

开户行: 南京银行城东支行

被测介质比重 >0.75 。

被测介质粘度： $<1.25\text{st}$ 。

显示方式：UQK — 71 — 2 型为 2 点显示，即上、下限液位显示；UQK — 71 — 4 型为 4 点显示，UQK — 71 — 10 型为 10 点显示。UQK — 71 — 50 型为 50 点显示。显示有直式和横式两种颜色有红、绿两种供选择。

显示表工作环境和湿度： $0 \sim 40\text{ }^{\circ}\text{C}$ ， $<85\%$ 。上、下限触点容量： 220VAC ， $\leq 5\text{A}$ 。

工作电源： $220\text{VAC} \pm 10\%$

消耗功率：约 10VA 显示表外形尺寸： $80 \times 160 \times 300\text{mm}$ ，开孔尺寸： $76 \times 152\text{mm}$ 。重量：约 4Kg 。

四、工作原理

UQK — 71 系列液位显示控制仪应和本系列传感器配套使用。在传感器中装有若干只干簧管，当装有磁钢的浮球随液面上、下变化时，使不同位置的干簧管动作，通过显示表将液位的正确位置指示出来。显示表上装有控制点设定钮，可以任意将液位的控制范围预先进行设定，当液位到达设定高度时，显示表内继电器触点吸合，由继电器触点的通或断去控制水泵的通、停或报警。

五、使用与安装

显示表装在仪表屏上，嵌入面板固定。

传感器与显示表之间的连接线不能与交流电源线同路敷设，防止感应交流电影响指示甚至损坏仪表。

控制器在安装时，不能装在输入顺体的直接冲击位置，以免影响控制液面的精确度。

传感器外形见附图一，安装方式见图二，传感器与仪表接线见图三。

六、订货须知

写明液位显示控制仪的型号、规格、数量。注明传感器的材质及 H、L： L ：、工作介质、工作压力、工作温度、是否带安装法兰（法兰采用 HG5010 — 55 标准， $P_g \leq 2.5\text{MPa}$ ）。

写明显示表的显示颜色。

传感器总长度超过 2m 时，分成若干段，每段 2m ，安装时由用户自行连接。对于聚氯乙烯导管采用螺纹连接。连接时，先将聚氯乙烯粘合剂涂在螺纹上，两管相连，约 20 分钟后，将溢出的粘合剂擦干净，平置 24 小时后进行安装。对于不锈钢管，采用焊接法连接。焊接前先将管内干簧管取出，焊好冷却并打平焊缝后，再装入干簧管芯条，装好浮球，再行安装。

订货举例，需 UQK — 71 — 10FP 型一套、红色显示， $H=4\text{m}$ ， $L_1=0.1\text{m}$ ， $L_2=0.1\text{m}$ ， $T=40\text{ }^{\circ}\text{C}$ ， $P=0.25\text{MPa}$ 介质为酸性不带安装法兰。

地址：大光路 188 号锦江丽舍

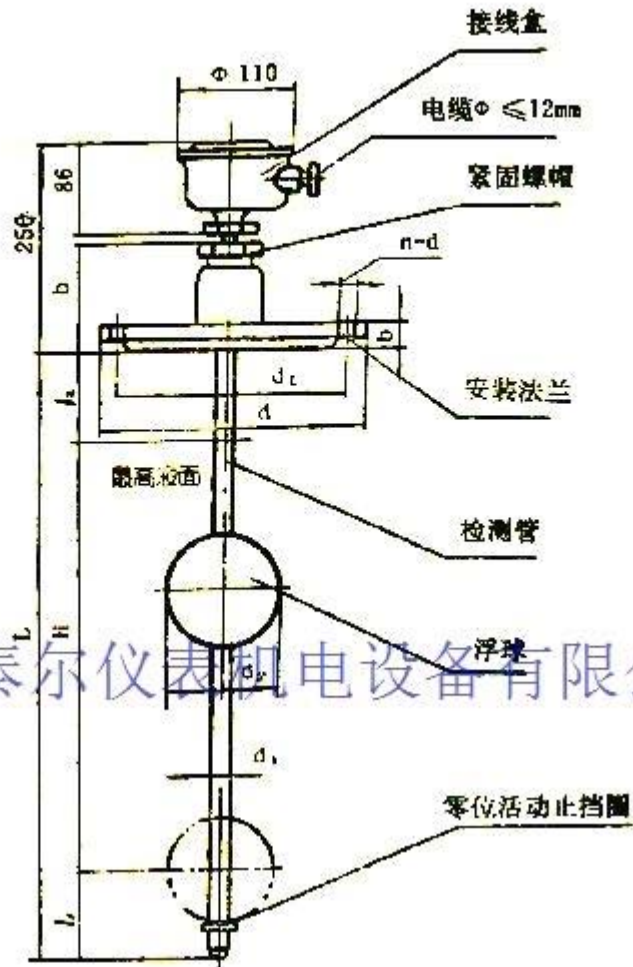
税号：320103762103508

帐号：01570120030000012

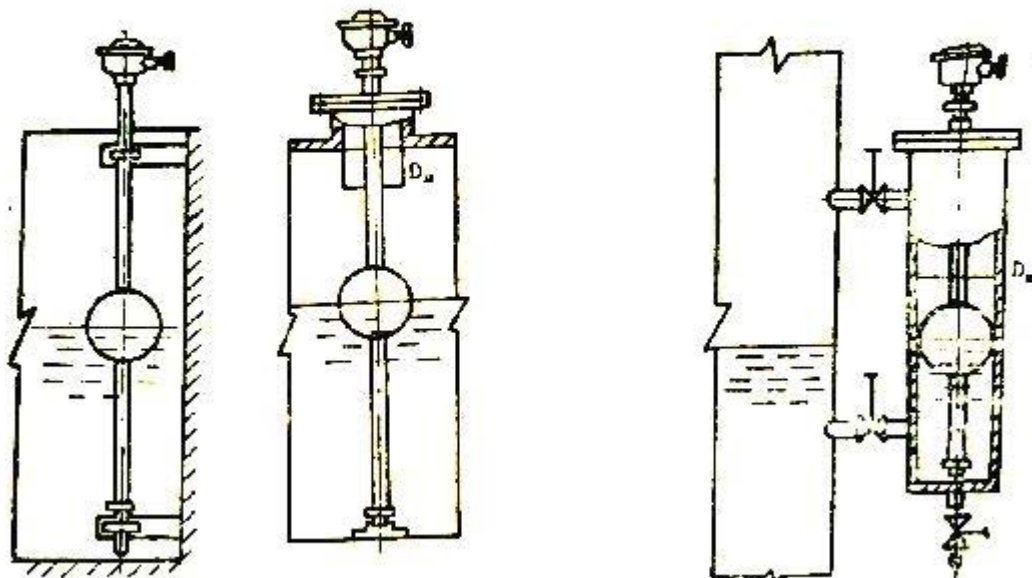
电话：025-84585946 84465922

传真：025-84465922 84456840

开户行：南京银行城东支行



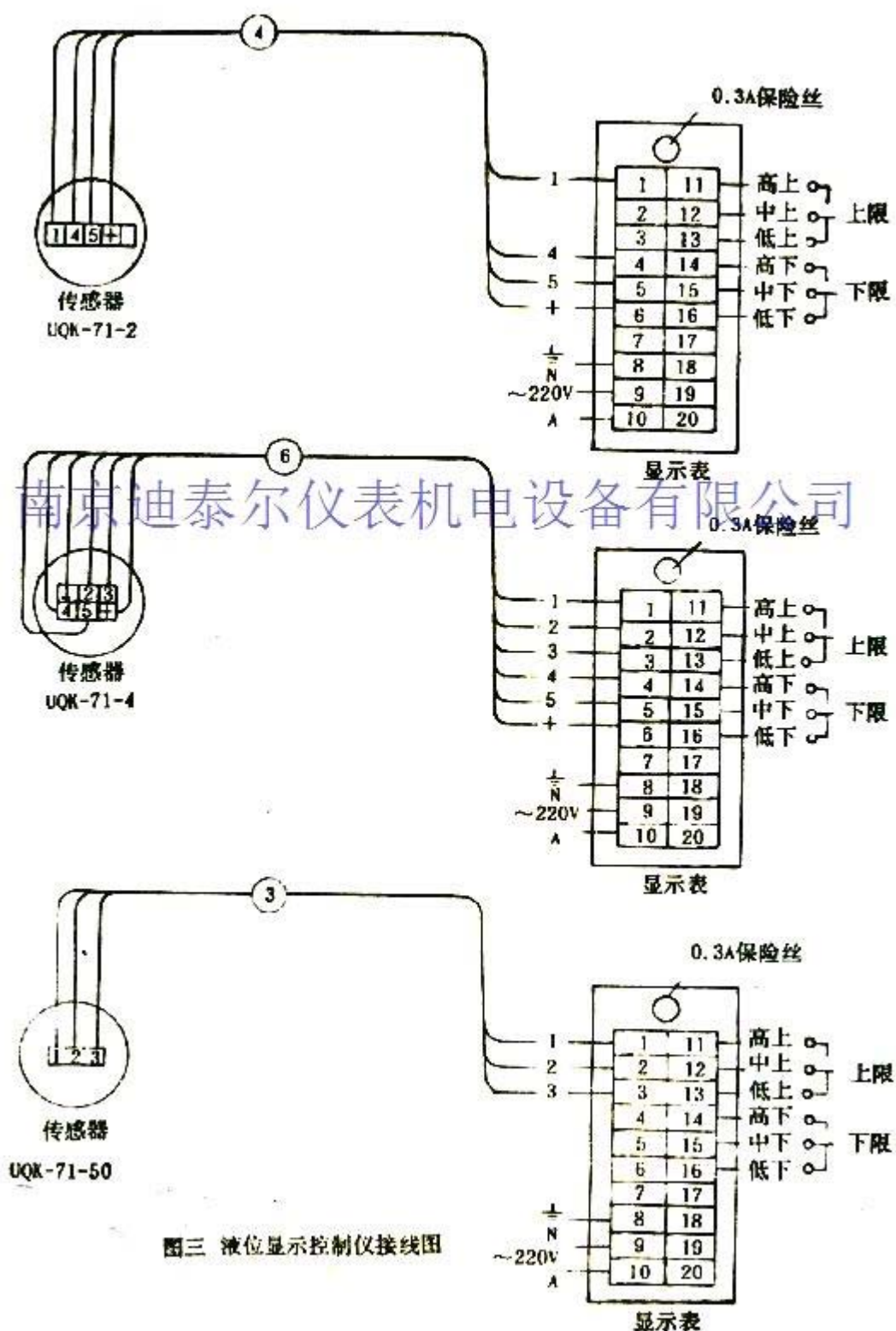
图一传感器外形图



图二传感器安装方式

地址：大光路 188 号锦江丽舍
 税号：320103762103508
 帐号：01570120030000012

电话：025-84585946 84465922
 传真：025-84465922 84456840
 开户行：南京银行城东支行



地址：大光路 188 号锦江丽舍
 税号：320103762103508
 帐号：01570120030000012

电话：025-84585946 84465922
 传真：025-84465922 84456840
 开户行：南京银行城东支行

UQK — 75 系列浮球液位变送器



一、概述

UQK — 75 系列浮球液位变送器是一种极好的液位测量仪表,可用于对开口、密闭容器或地下池槽里的介质液位进行就地测量指示,同时输出标准电流信号,以两线制或三线制方式提供给控制室二次仪表。

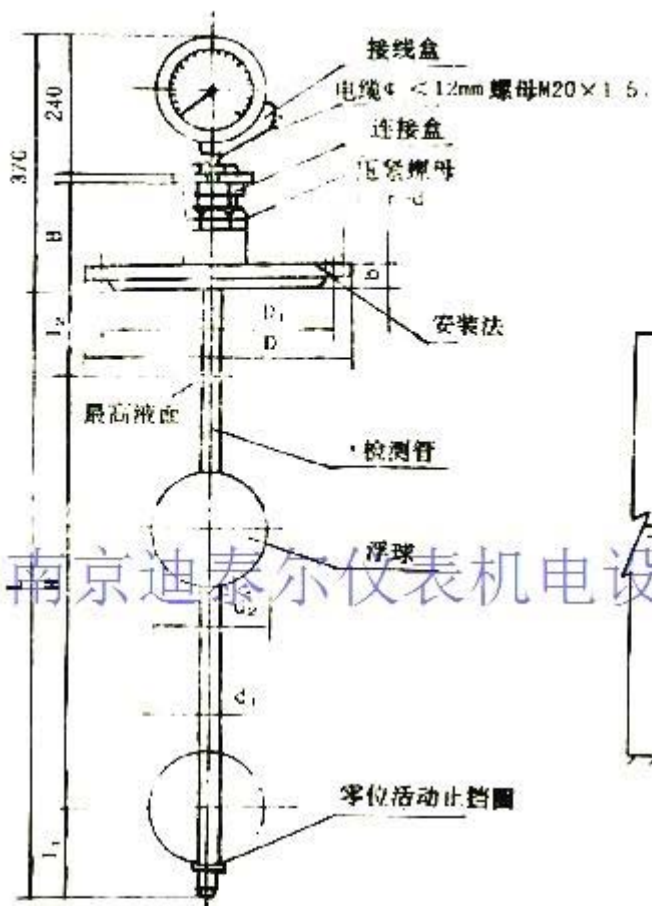
二、工作原理

变送器由电子线路、测量杆和浮球三个主要部分组成,浮球中装有永久磁铁,测量杆中每隔一定距离安装一只干簧开关,由它检测浮球的位置。当浮球随液位的升降沿测量杆上、下运动时,通过磁性的作用,使干簧开关吸合或断开,从而使测量杆中电子线路的电阻值增加或减小,这一电阻的变化再由变送器的电子线路转换成 4~20mA (或 0—10mA) 标准信号,供现场广角度电表指示同时输给控制室二次仪表。

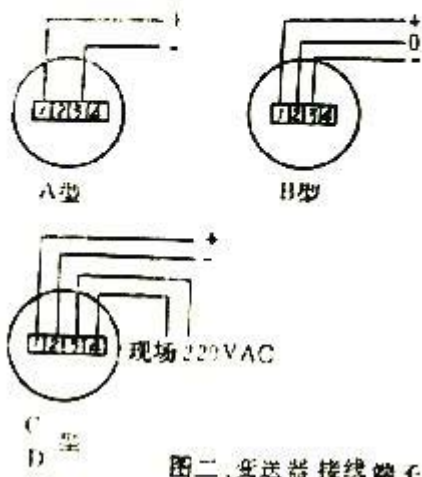
控制室用二次仪表,用户可选用本公司的 UQK — 75 系列光柱显示控制器,其分辨率为 2%,具有可周报警设定点。也可使用自己原有的二次仪表。(注:须有 24VDC 电源输出,供变送器使用)

地址 : 大光路 188 号锦江丽舍
 税号 :320103762103508
 帐号 :01570120030000012

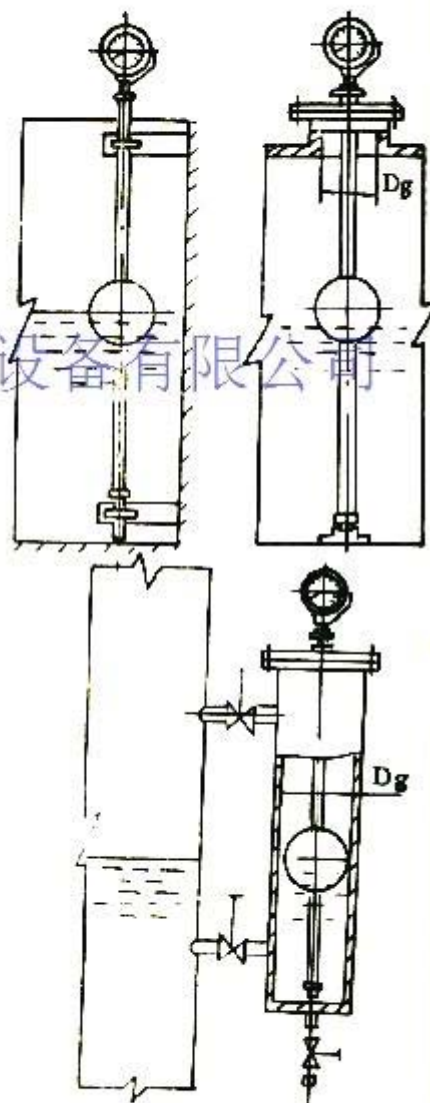
电话 :025-84585946 84465922
 传真 :025-84465922 84456840
 开户行 : 南京银行城东支行



图一 传感器外形图



图二 变送器接线端子图



图三 传感器安装方式示意图

地址：大光路 188 号锦江丽舍
 税号：320103762103508
 帐号：01570120030000012

电话：025-84585946 84465922
 传真：025-84465922 84456840
 开户行：南京银行城东支行

UQK—75系列液位显示控制仪

UQK—75系列显示仪表是选用单片微型计算机、等离子体显示器、高精A/D转换等高新技术产品优化设计而成。功能可取代动圈式指针仪表和数显表。配以相应的变送器，可对液位、温度、压力、流量等非电量进行测量、显示和控制。

其主要特点如下：

(1)采用等离子体显示器，显示清晰、直观。

(2)由于数显采用软件控制，所以显示方式多种多样，如进行液位测量时，可进行百分数显示，也可直接显示被测液体的实际液位值，还可将液位换算成容积进行显示。

(3)上、下限可在全量程范围内任意设定。

(4)双光柱表可同时对两路输入信号进行测量、显示、控制。

一、工作原理：

由变送器来的标准信号进入仪表后，经仪表放大器取样、放大，再经滤波器滤波后，送入A/D转换器，经A/D转换器将其转换成数字信号，单片机读取该数字信号、经过运算、处理后，一方面送显示电路进行显示，另一方面送报警控制电路，控制其工作。

二、技术参数：

型号：	UQK—75—□ / □ □
	第一 第二 第三
第一□：表示输入标准信号型式	
I—输入 0~10mADC	I—输入 4~20 mADC
II—输入 0~5VDC	II—输入 1~5 VDC
第二□：表示光柱数	
0—一根光柱	1—二根光柱
第三□：表示是否带数码显示	
0—不带数码显示	1—带数码显示

显示精度：

光柱误差±1%

数显误差±0.5%

设定范围：0~100%全量程范围内任意设定

报警指示：LED发光二极管

继电器接点容量：220VAC 0.5A

工作电源：220VAC±10%

环境温度：0~45℃

相对湿度：<85%

功 耗：8W

重 量：4.5Kg

外形尺寸 80×160×300mm

开孔尺寸：76⁺¹×152⁺¹mm

地址：大光路188号锦江丽舍

电话：025-84585946 84465922

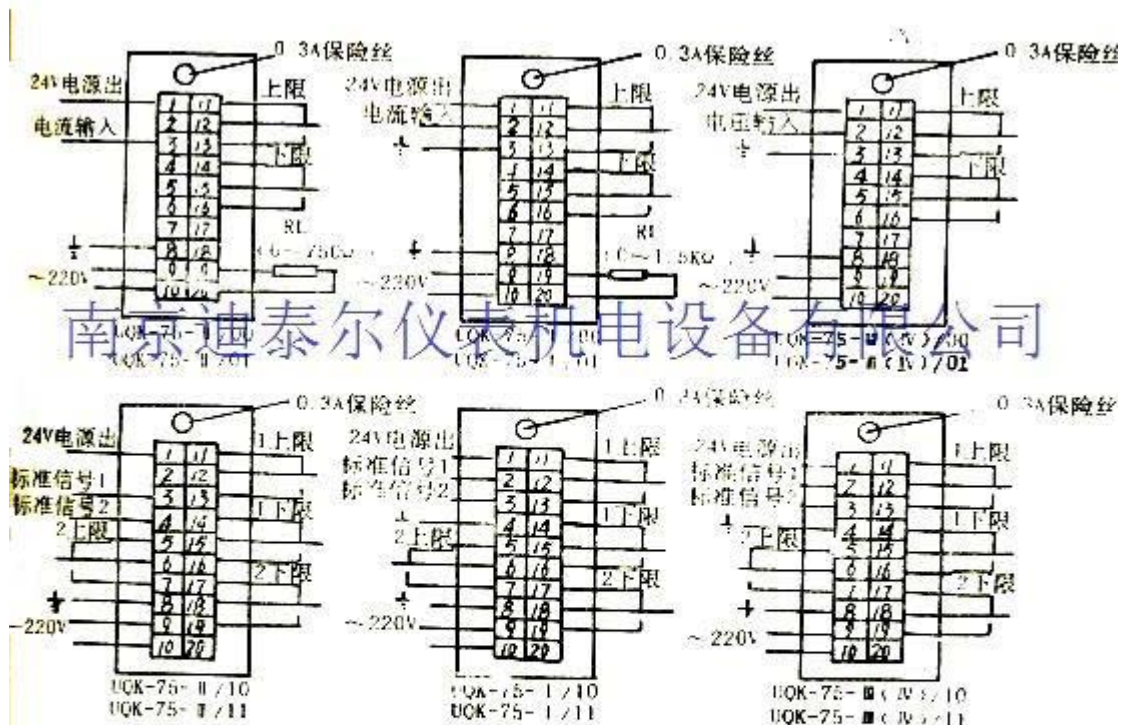
税号：320103762103508

传真：025-84465922 84456840

帐号：01570120030000012

开户行：南京银行城东支行

三、接线端子图：



四、订货须知，

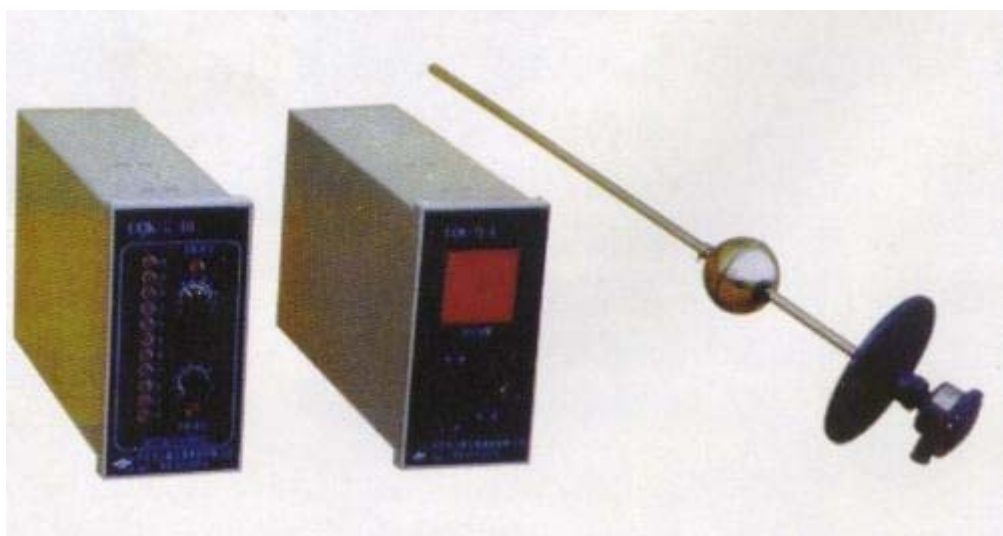
用户订货时必须在合同上注明，

仪表型号

输入信号规格、显示范围，配本公司液位变送器时，需注明起始高度。

对仪表其它功能有特殊要求可与厂方协商作为特殊订货。

例，UQK-75-I/00，显示范围100mm~2100mm。



地址：大光路 188 号锦江丽舍

税号：320103762103508

帐号：01570120030000012

电话：025-84585946 84465922

传真：025-84465922 84456840

开户行：南京银行城东支行

UQK-71-2/4/10/50 型液位传感器、显示控制仪

由传感器和显示控制仪表两部分组成。

适用于石油、化工、环保、医药、电厂、印染等工业行业。

控制范围：0.5-8mm

工作温度：-40-150。C

工作压力：0.6mpa

地址：大光路 188 号锦江丽舍

税号：320103762103508

帐号：01570120030000012

电话：025-84585946 84465922

传真：025-84465922 84456840

开户行：南京银行城东支行