



## V 锥流量计

V 锥流量计 (V-cone flowmeter) 是一种差压流量计，它的开发成功是差压式流量测量的质的飞跃。它利用 V 锥体在流场中产生的节流效应，通过检测上下游压差来测量流量。与普通节流件相比，它改变了节流布局，从中心孔节流改为环状节流。实践使用证明，V 锥流量计与其他流量仪表相比，具有长期精度高、稳定性好，受安装条件局限小、耐磨损、测量范围宽、压损小、适合脏污介质等优点。而且 V 锥体本身作为流场的整流器而成为一种具有独特性能的优异的新型流量计。由 V 锥传感器和差压变送器组合而成的 V 锥流量计，可精确测量宽雷诺数 ( $8 \times 10^3 \leq Re \leq 5 \times 10^7$ ) 范围内各种介质的流量。

### V 锥流量计主要技术参数

- 精度等级：0.5 级（差压流量变送器精度应高于 0.2 级，含 0.2 级），（ $\beta$ ：0.45~0.85，当  $\beta < 0.55$ ，量程比 4：1 时，精度等级： $\leq 0.30$ ）
- 重复性：0.1%
- 工作压力：0~40MPa（有多个压力等级可供选择）
- 工作温度：-40~850° C
- 环境温度：-40~65° C、
- 安装直管段要求：前 0-3D 直管道，后 0-1D 直管段
- 量程比宽：通常为 10：1，选择合适的参数可达到 50：1
- 压损小：同样的  $\beta$  值，压损是孔板 1/3~1/5
- 口径从 DN25~DN2000

### V 锥流量计的技术特点：

- 1、安装要求低：前 0~3D 直管道，后 0~1D 直管段；
- 2、量程比宽：通常为 10：1，选择合适的参数最高可做到 50：1；
- 3、压损小：同样的  $\beta$  值，压损是孔板 1/3~1/5；
- 4、耐磨损：流线型锥形体节流后，在锥形体表面产生真空层效应，使得锥形体不易磨损；
- 5、不堵塞，不粘附：锥形彻底吹扫式设计避免了流体中的残渣、凝结物或颗粒的滞留；
- 6、长期稳定性好： $\beta$  值可长期不变，并保证长期精确测量；
- 7、精度高：0.5 级；
- 8、重复性好：优于 0.1%；
- 9、信号稳定：“信号波动”是孔板的 1/10；
- 10、 $\beta$  值范围宽：V 锥流量传感器独特的几何形状允许有广泛的  $\beta$  值范围；

地址：大光路 188 号锦江丽舍  
税号：320103762103508  
帐号：0157012003000012

电话：025-84585946 84465922  
传真：025-84465922 84456840  
开户行：南京银行城东支行

- 11、口径范围宽：DN25～DN2000；
- 12、可测高温、高压介质：工作温度最高 850℃，最大压力 40MPa；
- 13、可测脏污介质（焦炉煤气、高炉煤气、原料油、渣油等）；
- 14、可测气液两相介质（湿气、冷凝水等）；

### 1. 法兰型

连接方式：法兰（平焊和对焊）

口径：DN15～DN2000

取压方式：承插焊, 法兰, 螺纹

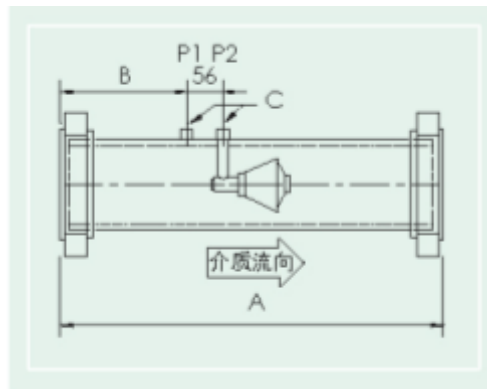
压力：0～40MPa

温度：-40～850℃

材质：304 不锈钢、316L 不锈钢、20#碳钢（详见选型表）

应用：液体, 气体, 蒸汽

适用介质：广泛地应用于市政、电力、化工、石油化工、冶金、食品加工等行业中流量测量，几乎适用于所有气体、液体介质。



法兰型 V 锥流量传感器

### 2. 直接焊接型

连接方式：直接焊接到工艺管线

口径：DN15～DN2000

取压方式：承插焊, 法兰, 螺纹

压力：0～40MPa

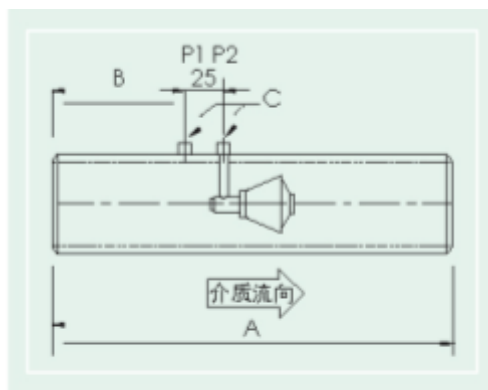
温度：-40～850℃

材质：304 不锈钢、316L 不锈钢、20#碳钢（详见选型表）

应用：输油管, 输气管, 蒸汽管网, 高压工艺管线

地址：大光路 188 号锦江丽舍  
税号：320103762103508  
帐号：01570120030000012

电话：025-84585946 84465922  
传真：025-84465922 84456840  
开户行：南京银行城东支行



直接焊接型V锥流量传感器

### 3. 夹持型

连接方式：法兰端面对夹

口径：DN15~DN150

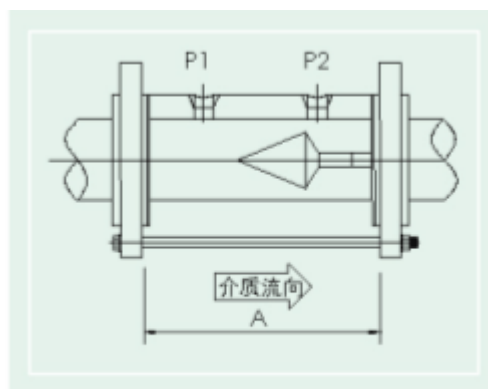
取压方式：承插焊, 螺纹

压力：0~40MPa

温度：-40~850℃

材质：304 不锈钢、316L 不锈钢、20#碳钢（详见选型表）

应用：液体, 气体, 蒸汽



夹持型V锥流量传感器

V 锥传感器和差压变送器组成的 V 锥流量计

依照用户要求不同, 利用 V 锥传感器和差压变送器组成流量检测仪表供货分为二类:

#### 1. V 锥传感器

只提供差压信号的检测部分 (V 锥体及测量管道), 不提供差压变送器、三阀组和流量显示部分, 输出信号为差压。由用户自己进行配套。

#### 2. V 锥流量计

由 V 锥传感器和差压变送器组成。有分体型安装和一体型安装两种结构。

分体型安装由独立的 V 锥传感器和差压变送器组成。V 锥传感器和差压变送器之间的引压管连接由用户自己完成。而差压变送器可以配套供应。

地址：大光路 188 号锦江丽舍

电话：025-84585946 84465922

税号：320103762103508

传真：025-84465922 84456840

帐号：01570120030000012

开户行：南京银行城东支行

一体型安装是产品出厂时已将差压变送器、三阀组与 V 锥传感器连接成一体，用户购买一体型 V 锥流量计后，使用时不需再连接引压管。若需配接相应的流量积算器、压力变送器和温度变送器可以配套供应。

可以成功测量的流体：

1. 气体

煤气：焦炉煤气、高炉煤气、城市煤气

天然气：包括含湿量 5 % 以上的天然气

各种碳氢化合物气体：烷烃类，烯烃类等气体

各种气体制造：氢、氮、氩、氧、氮气等

腐蚀性气体：湿的氯化物气体等

空气：包括含水，含尘埃的空气、压缩空气等

烟道气：各种锅炉、加热炉排放的烟道气

2. 蒸汽：饱和蒸汽、过热蒸汽

3. 液体

油类：原油、燃料油、含水乳化油、柴油、液压油等

水：原水、饮用水、生产水、污水等

各种水溶液：酸、碱、盐水溶液等

有机物化学品：甲醇、乙二醇、二甲苯等

4. 特殊流体

油+HC 气+沙

加气的水： $H_2O+N_2$ +空气； $H_2O+CO_2$  等

V 锥流量传感器选型表

地址：大光路 188 号锦江丽舍

税号：320103762103508

帐号：01570120030000012

电话：025-84585946 84465922

传真：025-84465922 84456840

开户行：南京银行城东支行

仪表种类	FFM81S	法兰连接型	Flange
	FFM81Z	直接焊接型	Directly welded
Type of meters	FFM81D	对夹式	Clamped
	FFM81F	方管型	Square pipe
管道直径 Diameter of pipes	15	DN15	
	20	DN20	
	25	DN25	
	—		
	1800	DN1800	
	1900	DN1900	
	2000	DN2000	
表体、法兰、 锥体、连接件 Meter body, flange, cone body, connecting fitting	A	管道、表体法兰、V锥体及连接件为304不锈钢 Materials of pipes, flanges of the meter body, V-cone and connecting fittings are 304 stainless steels	
	B	管道、表体法兰、V锥体及连接件为316L不锈钢 Materials of pipes, flanges of the meter body, V-cone and connecting fittings are 316 stainless steels	
	C	管道、表体法兰材料为20#碳钢、V锥体及连接件为304不锈钢 Materials of pipes and flanges of the meter body are 20# carbon steels, materials of V-cone and connecting fittings are 304 stainless steels	
	D	其他材质 Other materials	
压力等级 Pressure grade	6	0.6MPa	
	10	1.0MPa	
	16	1.6MPa	
	25	2.5MPa	
	40	4.0MPa	
	63	6.3MPa	
	100	10.0MPa	
	160	16.0MPa	
	250	25MPa	
	400	40MPa	
密封面型式(对FFM81S) Type of the Seal surface	RF	凸面	Convex surface
	RJ	凹凸面	Tungued-and-grooved face
	MF	凹面	Concave surface
取压口形成 Type of pressure tapping port	N	1/4NP或1/2NPT	1/4NPT or 1/2NPT
	F	法兰取压	Flange pressure taking
	M	M20*1.5	M20*1.5
	O	其他请注明	Others should be marked
供货方式 Goods supply pattern	1	只提供传感器 Only the sensor is provided	
	2	提供传感器及配件, 用户现场安装 Providing the sensor and accessories and installed by the customer on site	
	3	提供整机 Providing integrated flowmeter	
配套变送器 Matching transmitter	P	配套差压变送器	Matching differential pressure transmitter
	PD	配套多参数变送器	Matching multi-parameter transmitter
	N	不配套	Without matching
其他附件 Other accessories	几	配用户法兰、螺栓及垫片 Equipped with customer's flange, bolts and spacers	

地址 : 大光路 188 号锦江丽舍  
 税号 : 320103762103508  
 帐号 : 01570120030000012

电话 : 025-84585946 84465922  
 传真 : 025-84465922 84456840  
 开户行 : 南京银行城东支行