

VA / FA / SA10 型玻璃转子流量计



该三种流量计均引进德国克隆尼 (KROHNE) 公司专有技术和设备制造。产品有普通型、耐腐型及多种连接方式。

1、主要技术参数:

(1) 测量范围: 水 (20 °C) 10 ~ 15000L / h

空气 (1.013 × 10⁵ Pa 、 20 °C) 0.3 ~ 300m³ / h

(2) 范围度: 10 : 1

(3) 准确度等级: 1.6

(4) 锥管: NG60 : 光管; FG60 : 带筋管

长度: 300mm

标尺: DN15 ~ 50 NG60 锥管: 毫米标尺及流量标尺

FG60 锥管: 百分标尺及流量标尺

(5) 浮子型式: NG60 锥管: A III

FG60 锥管: C III、D III、C III L、D III L、Z III

地址: 大光路 188 号锦江丽舍

税号: 320103762103508

帐号: 01570120030000012

电话: 025-84585946 84465922

传真: 025-84465922 84456840

开户行: 南京银行城东支行

(6) 允许被测流体状况

最大压力 (MPa) : DN15 、 DN25 : 1.0; DN40:0.9; DN50:0.7;

工作温度: -20 °C ~ + 60 °C 或 0 °C ~ +120 °C

2、型号规格

型号规格一 (NG60 锥管、 A III 浮子)

公称 口径 DN mm	型 号		测 量 范 围	
	普通型	耐腐型	水 (20 °C) L / h	空气 (1.013×10^5 Pa, 20 °C) m ³ / h
15	VA / SA / FA10-15	VA / SA / FA10 -15F	4 ~ 40	
			6.3 ~ 63	
			10 ~ 100	0.12 ~ 1.2
			12 ~ 120	0.2 ~ 2
			16 ~ 160	0.3 ~ 3
			20 ~ 200	0.4 ~ 4
			25 ~ 250	0.5 ~ 5
			30 ~ 300	0.6 ~ 6
			36 ~ 360	0.8 ~ 8
			40 ~ 400	0.9 ~ 9
			46 ~ 460	1.2 ~ 12
			63 ~ 630	2 ~ 20
			65 ~ 650	
75 ~ 750				
25	VA / SA / FA10-25	VA / SA / FA10 -25F	40 ~ 400	1.6 ~ 16

地址 : 大光路 188 号锦江丽舍

税号 : 320103762103508

帐号 : 01570120030000012

电话 : 025-84585946 84465922

传真 : 025-84465922 84456840

开户行 : 南京银行城东支行

			50 ~ 500	2 ~ 20
			63 ~ 630	2.5 ~ 25
			80 ~ 800	3 ~ 30
			100 ~ 1000	4 ~ 40
			120 ~ 1200	5 ~ 50
			160 ~ 1600	6 ~ 60
			200 ~ 2000	
			250 ~ 2500	
			300 ~ 3000	
40	VA / SA / FA10-40	VA / SA / FA10 -40F	160 ~ 1600	5 ~ 50
			200 ~ 2000	6 ~ 60
			250 ~ 2500	8 ~ 80
			300 ~ 3000	9 ~ 90
			400 ~ 4000	12 ~ 120
			500 ~ 5000	
50	VA / SA / FA10-50	VA / SA / FA10 -50F	250 ~ 2500	
			300 ~ 3000	10 ~ 100
			400 ~ 4000	12 ~ 120
			500 ~ 5000	16 ~ 160
			630 ~ 6300	20 ~ 200
			800 ~ 8000	30 ~ 300
			1000 ~ 10000	
			1500 ~ 15000	

地址：大光路 188 号锦江丽舍

税号：320103762103508

帐号：01570120030000012

电话：025-84585946 84465922

传真：025-84465922 84456840

开户行：南京银行城东支行

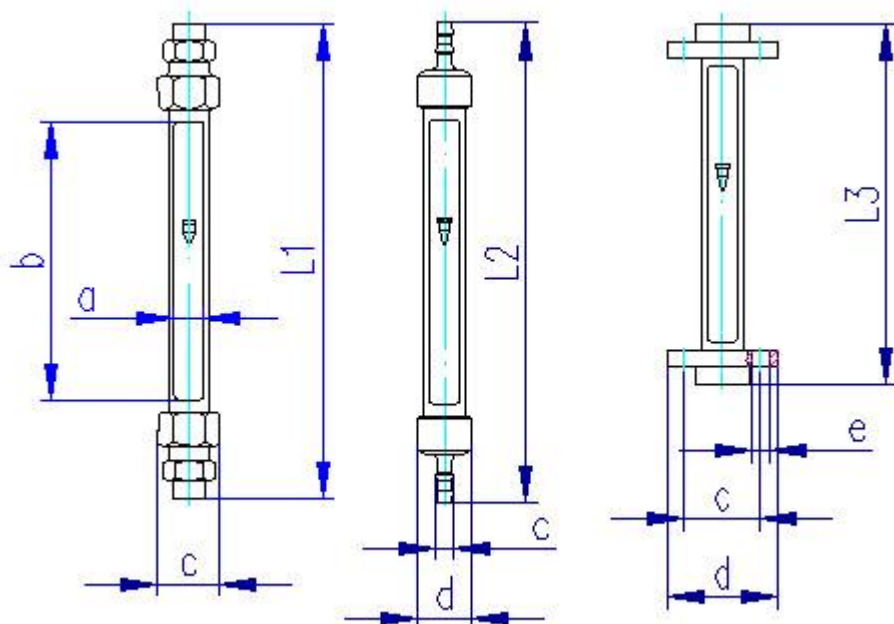
型号规格二 (FG60 锥管、C III、D III、C III L、D III L、Z III 浮子)

公称 口径 DN mm	型号		测量范围						
			水 (20 °C) L / h					空气 (1.013 × 10 ⁵ Pa , 20 °C) m ³ / h	
普通型	耐腐蚀型	浮子					浮子		
		C III	D III	C III L	D III L	Z III	D III	D III L	
15	VA / SA / FA10-15	VA / SA / FA10- -15F	16 ~ 160	20 ~ 200	10 ~ 100	12 ~ 120	19 ~ 190	0.6 ~ 6	0.4 ~ 4
			25 ~ 250	30 ~ 300	16 ~ 160	19 ~ 190	36 ~ 360		
			40 ~ 400	46 ~ 460	25 ~ 250	30 ~ 300	65 ~ 650	1.3 ~ 13	0.9 ~ 9
25	VA / SA / FA10--25	VA / SA / FA10- -25F	63 ~ 630	80 ~ 800	40 ~ 400	50 ~ 500	100 ~ 1000	2.2 ~ 22	1.6 ~ 16
			100 ~ 1000	120 ~ 1200	63 ~ 630	80 ~ 800	170 ~ 1700	3.8 ~ 38	2.5 ~ 25
			160 ~ 1600	200 ~ 2000	100 ~ 1000	120 ~ 1200	300 ~ 3000	6 ~ 60	4 ~ 40
40	VA / SA / FA10--40	VA / SA / FA10- -40F	250 ~ 2500	300 ~ 3000	160 ~ 1600	200 ~ 2000	500 ~ 5000	9 ~ 90	6 ~ 60
50	VA / SA / FA10--50	VA / SA / FA10- -50F	400 ~ 4000	500 ~ 5000	250 ~ 2500	300 ~ 3000	800 ~ 8000	15 ~ 150	10 ~ 100
			630 ~ 6300	800 ~ 8000	400 ~ 4000	500 ~ 5000	1500 ~ 15000	22 ~ 220	16 ~ 160

3. 外形及安装连接尺寸如下:

地址 : 大光路 188 号锦江丽舍
 税号 : 320103762103508
 帐号 : 01570120030000012

电话 : 025-84585946 84465922
 传真 : 025-84465922 84456840
 开户行 : 南京银行城东支行



mm

公称 口径 DN	窗口尺寸 a×b	VA10				SA10				FA10				
		L1	c	管螺纹	重量kg	L2	c	d	重量kg	L3	c	d	e	重量kg
15	26×230	408	53	G1/2	1.2	400	φ13.5	φ44	1.5	310	φ65	φ95	4×	1.8
25		414	75	G1	1.5		φ27	φ65	2		φ14	2.3		
40	40×230	428	92	G1 1/2	2	450	φ44	φ80	3		φ110	φ145	4×	3.4
50	50×230	431	116	G2	3.5		φ53	φ103	5		φ125	φ160	φ18	5.5

VA / FA / SA20 型玻璃转子流量计

地址：大光路 188 号锦江丽舍
 税号：320103762103508
 帐号：01570120030000012

电话：025-84585946 84465922
 传真：025-84465922 84456840
 开户行：南京银行城东支行



该三种流量计均引进德国克隆尼（KROHNE）公司专有技术和设备制造。产品有普通型、耐腐型及多种连接方式。

1、主要技术参数：

（1）测量范围：水（20℃） 10 ~ 15000L / h

空气（ 1.013×10^5 Pa、20℃） 0.3 ~ 300m³ / h

（2）范围度：10 : 1

（3）准确度等级：1.6

（4）锥管：NG60 : 光管； FG60 : 带筋管

长度：300mm

标尺：DN15 ~ 50 NG60 锥管：毫米标尺及流量标尺

FG60 锥管：百分标尺及流量标尺

（5）浮子型式：NG60 锥管：A III

FG60 锥管：C III、D III、C III L、D III L、Z III

（6）允许被测流体状况

地址：大光路188号锦江丽舍

电话：025-84585946 84465922

税号：320103762103508

传真：025-84465922 84456840

帐号：01570120030000012

开户行：南京银行城东支行

最大压力 (MPa) :DN15 、 DN25 : 1.0;DN40:0.9;DN50:0.7;

工作温度: -20 ℃~ + 60 ℃ 或 0 ℃~ +120 ℃

2、型号规格

型号规格一 (NG60 锥管、 A III 浮子)

公称通径 DN mm	型 号		测 量 范 围	
	普通型	耐腐型	水 (20 ℃) L / h	空气 (1.013×10 ⁵ Pa, 20 ℃) m ³ / h
15	VA20-15	VA / SA / FA20 -15F	4 ~ 40	
			6.3 ~ 63	
			10 ~ 100	0.12 ~ 1.2
			12 ~ 120	0.2 ~ 2
			16 ~ 160	0.3 ~ 3
			20 ~ 200	0.4 ~ 4
			25 ~ 250	0.5 ~ 5
			30 ~ 300	0.6 ~ 6
			36 ~ 360	0.8 ~ 8
			40 ~ 400	0.9 ~ 9
			46 ~ 460	1.2 ~ 12
			63 ~ 630	2 ~ 20
			65 ~ 650	
75 ~ 750				
25	VA20-25	VA / SA / FA20 -25F	40 ~ 400	1.6 ~ 16

地址 : 大光路 188 号锦江丽舍

税号 :320103762103508

帐号 :01570120030000012

电话 :025-84585946 84465922

传真 :025-84465922 84456840

开户行 : 南京银行城东支行

			50 ~ 500	2 ~ 20
			63 ~ 630	2.5 ~ 25
			80 ~ 800	3 ~ 30
			100 ~ 1000	4 ~ 40
			120 ~ 1200	5 ~ 50
			160 ~ 1600	6 ~ 60
			200 ~ 2000	
			250 ~ 2500	
			300 ~ 3000	
40	VA20-40	VA / SA / FA20 -40F	160 ~ 1600	5 ~ 50
			200 ~ 2000	6 ~ 60
			250 ~ 2500	8 ~ 80
			300 ~ 3000	9 ~ 90
			400 ~ 4000	12 ~ 120
			500 ~ 5000	
50	VA20-50	VA / SA / FA20 -50F	250 ~ 2500	
			300 ~ 3000	10 ~ 100
			400 ~ 4000	12 ~ 120
			500 ~ 5000	16 ~ 160
			630 ~ 6300	20 ~ 200
			800 ~ 8000	30 ~ 300
			1000 ~ 10000	
			1500 ~ 15000	

地址：大光路 188 号锦江丽舍

税号：320103762103508

帐号：01570120030000012

电话：025-84585946 84465922

传真：025-84465922 84456840

开户行：南京银行城东支行

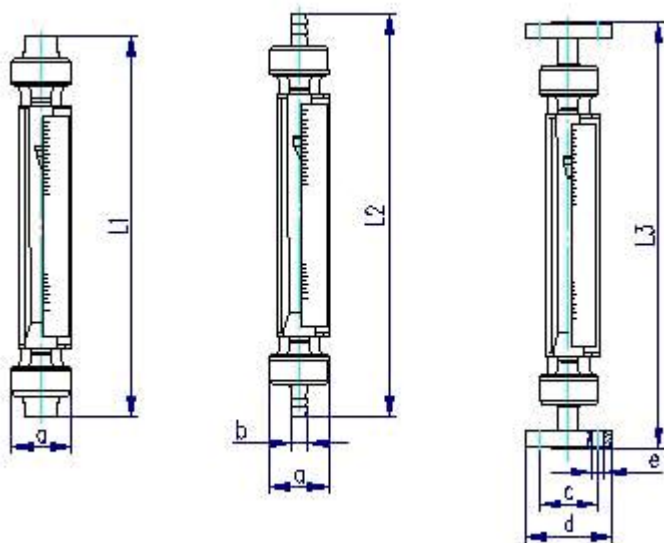
型号规格二 (FG60 锥管、C III、DIII、CIII L、DIII L、ZIII 浮子)

公称 通径 DN mm	型号		测量范围						
			水 (20 °C) L / h					空气 (1.013 × 10 ⁵ Pa , 20 °C) m ³ / h	
	普通型	耐腐蚀型	浮子					浮子	
C III			D III	C III L	D III L	Z III	D III	D III L	
15	VA20--15	VA / SA / FA20- -15F	16 ~ 160 25 ~ 250 40 ~ 400	20 ~ 200 30 ~ 300 46 ~ 460	10 ~ 100 16 ~ 160 25 ~ 250	12 ~ 120 19 ~ 190 30 ~ 300	19 ~ 190 36 ~ 360 65 ~ 650	0.6 ~ 6 0.9 ~ 9 1.3 ~ 13	0.4 ~ 4 0.6 ~ 6 0.9 ~ 9
25	VA20-25	VA / SA / FA20- -25F	63 ~ 630 100 ~ 1000 160 ~ 1600	80 ~ 800 120 ~ 1200 200 ~ 2000	40 ~ 400 63 ~ 630 100 ~ 1000	50 ~ 500 80 ~ 800 120 ~ 1200	100 ~ 1000 170 ~ 1700 300 ~ 3000	2.2 ~ 22 3.8 ~ 38 6 ~ 60	1.6 ~ 16 2.5 ~ 25 4 ~ 40
40	VA20--40	VA / SA / FA20- -40F	250 ~ 2500	300 ~ 3000	160 ~ 1600	200 ~ 2000	500 ~ 5000	9 ~ 90	6 ~ 60
50	VA20--50	VA / SA / FA20- -50F	400 ~ 4000 630 ~ 6300	500 ~ 5000 800 ~ 8000	250 ~ 2500 400 ~ 4000	300 ~ 3000 500 ~ 5000	800 ~ 8000 1500 ~ 15000	15 ~ 150 22 ~ 220	10 ~ 100 16 ~ 160

3. 外形及安装连接尺寸

地址：大光路 188 号锦江丽舍
 税号：320103762103508
 帐号：01570120030000012

电话：025-84585946 84465922
 传真：025-84465922 84456840
 开户行：南京银行城东支行



公称口径 DN	YA20			SA20			FA20			
	L1	a	管螺纹	L2	a	b	L3	d	c	e
15	375	φ58	G1/2	400	φ58	φ17	425	φ95	φ65	4×φ14
			* G3/8					* φ88.9	* φ68.5	4×φ16
			* NPT 1/2					* φ95.2	* φ66.5	4×φ16
25	375	φ74	G1	450	φ74	φ30	425	φ115	φ85	4×φ14
			G3/4					* φ108	* φ79.2	4×φ16
			NPT 1					* φ123.9	* φ88.9	4×φ18
40	375	φ92	G1 1/2	450	φ92	φ44	425	φ145	φ110	4×φ18
			* NPT 1 1/2					* φ127	* φ98.6	4×φ16
50	375	φ112	G2	450	φ112	φ54	425	φ160	φ125	4×φ18
			* NPT 2					* φ152.4	* φ120.7	4×φ19

注：如果选用打“*”连接尺寸，请在订单上注明。

地址：大光路 188 号锦江丽舍
 税号：320103762103508
 帐号：01570120030000012

电话：025-84585946 84465922
 传真：025-84465922 84456840
 开户行：南京银行城东支行